

Einschraub-/Rauchgas-Temperaturmessumformer, mit Halsrohr, kalibrierfähig, mit Mehrbereichumschaltung und aktivem Ausgang

RGTM 2
Grundgerät

Kalibrierfähiger Rauchgas-/Einschraubtemperaturmessumformer mit Halsrohr **THERMASGARD® RGTM 2** mit acht umschaltbaren Messbereichen und stetigem Ausgang, mit Anschlusskopf aus Aluminium (optional mit **Kabelverschraubung** oder **M12-Steckverbinder** nach DIN EN 61076-2-101), aufgefedertem Messeinsatz und geradem Schutzrohr.

Der Kanalfühler dient zur Erfassung von hohen Temperaturen in gasförmigen oder flüssigen Medien, z.B. zur Abluft- oder Rauchgastemperaturmessung.

Der Fühler ist werkseitig kalibriert, eine umgebungsbedingte Feinjustierung durch den Fachmann ist möglich.



RGTM 2
Messeinsatz mit Keramikröhrchen in Metallhülse

TECHNISCHE DATEN

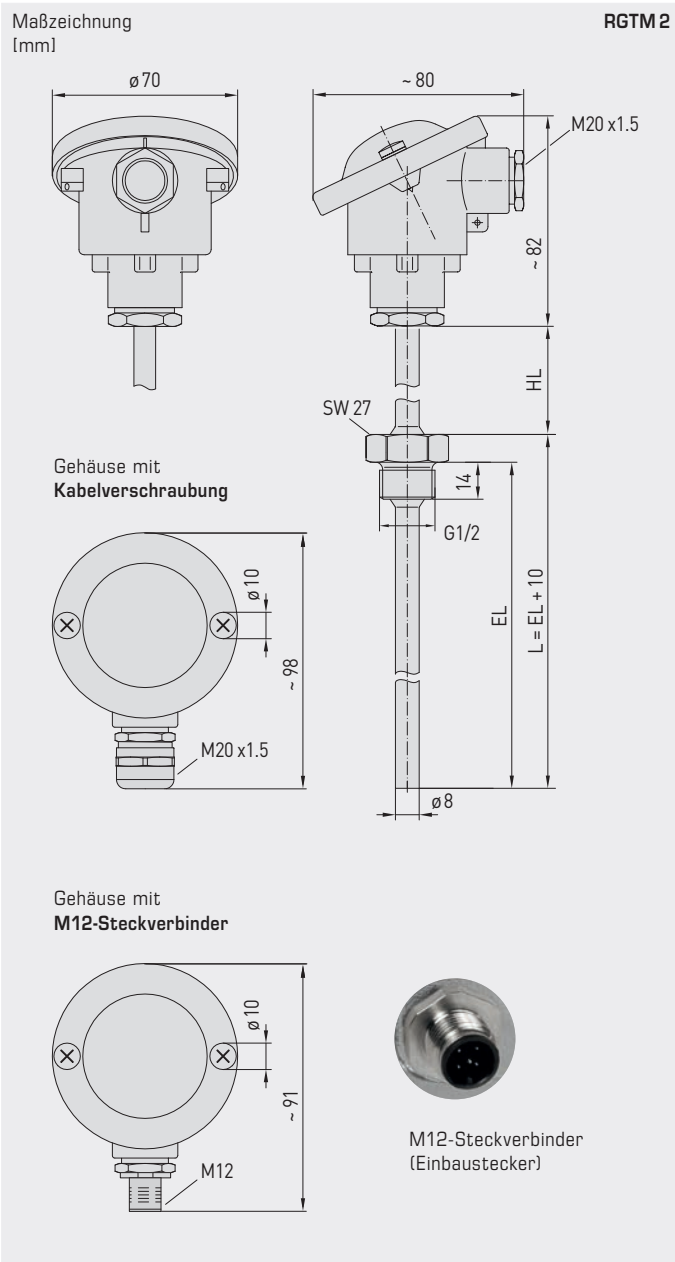
Spannungsversorgung:	24 V AC / DC (± 10 %) bei U-Variante 15 - 36 V DC bei I-Variante, bürdenabhängig, Restwelligkeit stabilisiert ± 0,3 V
Bürde:	R_b (Ohm) = $(U_b - 14 V) / 0,02 A$ bei I-Variante
Lastwiderstand:	$R_L > 5 k\Omega$ bei U-Variante
Leistungsaufnahme:	$< 1,0 VA / 24 V AC / DC$; $< 0,55 VA / 24 V DC$
Sensor:	Pt1000 (nach DIN EN 60751, Klasse B) (Perfect Sensor Protection)
Messbereiche:	Mehrbereichumschaltung mit 8 umschaltbaren Messbereichen siehe Tabelle (andere Messbereiche optional) mit manueller Nullpunkt Korrektur (± 10 K)
Genauigkeit Temperatur:	typisch ± 0,2 K bei +25 °C
Ausgang:	0 - 10 V oder 4...20 mA
Schaltungsart:	2- oder 3-Leiteranschluss
elektrischer Anschluss:	0,2 - 1,5 mm ² , über Push-In-Klemmen
Kabelanschluss:	RGTM 2 (Standard) Druckschraube aus Metall (M 20 x 1,5) RGTM 2-KV (optional) Kabelverschraubung aus Messing, vernickelt (M 20 x 1,5; mit Zugentlastung, auswechselbar, Innendurchmesser 6 - 12 mm) RGTM 2-Q (optional) M12-Steckverbinder nach DIN EN 61076-2-101 (Einbaustecker, 5-polig, A-Kodierung)
Abmessungen:	siehe Maßzeichnung
Anschlusskopf:	Form B, Werkstoff Aluminium, Farbe Weißaluminium (ähnlich RAL 9006), Umgebungstemperatur -30...+70 °C
Schutzrohr:	Edelstahl V4A (1.4571), G ½", SW 27, $p_{max} = 40$ bar, $\varnothing = 8$ mm Halsrohrlänge (HL) = 80 mm Einbaulänge (EL) = 100 - 400 mm (siehe Tabelle)
Prozessanschluss:	mittels Einschraubgewinde G ½"
zulässige Luftfeuchte:	< 95 % RH, nicht kondensierende Luft
Schutzklasse:	III (nach EN 60730)
Schutzart:	IP 54 (nach EN 60 529) RGTM 2 IP 65 (nach EN 60 529) RGTM 2-KV / RGTM 2-Q
Normen:	CE-Konformität nach EMV-Richtlinie 2014 / 30 / EU



S+S REGELTECHNIK

THERMASGARD® RGTM 2

Einschraub- / Rauchgas-Temperaturmessumformer,
mit Halsrohr, kalibrierfähig, mit Mehrbereichumschaltung
und aktivem Ausgang



High-Performance-Verguss gegen Vibration,
mechanischer Belastung und Feuchtigkeit



RGTM 2
Standard
(IP 54)



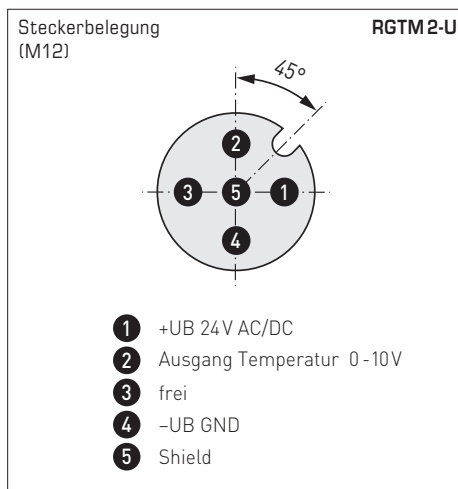
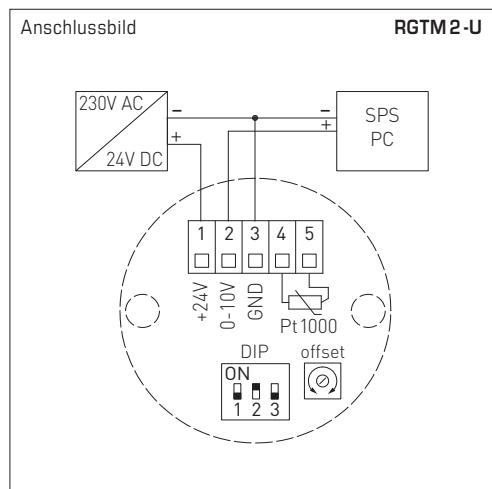
RGTM 2 - KV
mit Kabelverschraubung
(IP 65)



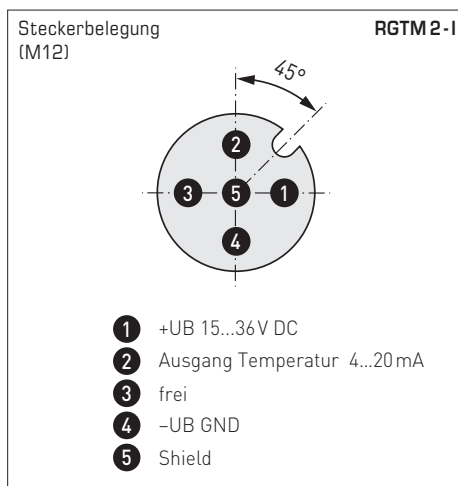
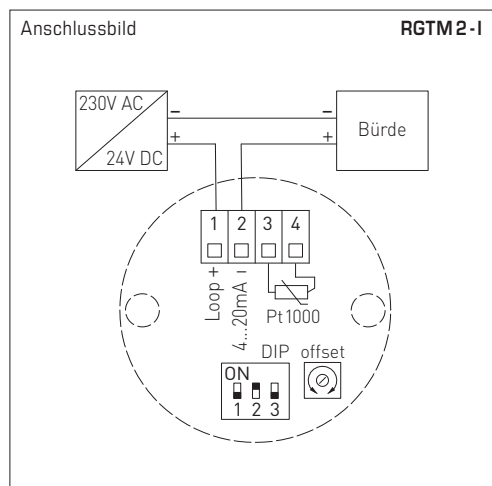
RGTM 2 - Q
mit M12-Steckverbinder
(IP 65)



Einschraub-/Rauchgas-Temperaturmessumformer,
mit Halsrohr, kalibrierfähig, mit Mehrbereichumschaltung
und aktivem Ausgang



RGTM 2-U
Anschlusskopf



RGTM 2-I
Anschlusskopf



Messbereiche (einstellbar)	DIP 1	DIP 2	DIP 3
-20...+ 150 °C	ON	ON	ON
0... +50 °C (default)	OFF	ON	ON
0...+ 100 °C	ON	OFF	ON
0...+ 200 °C	OFF	OFF	ON
0...+ 300 °C	ON	ON	OFF
0...+ 400 °C	OFF	ON	OFF
0...+ 500 °C	ON	OFF	OFF
0...+ 600 °C	OFF	OFF	OFF





THERMASGARD® RGTM 2		Einschraub- / Rauchgas-Temperaturmessumformer mit Halsrohr (Standard)			
Typ/WG01	Ausgang	Einbaulänge (EL)	Art.-Nr. Ausgang 0-10V	Art.-Nr. Ausgang 4...20mA	Preis
RGTM 2-x	x = U / I		IP 54, U-Variante	IP 54, I-Variante	
RGTM 2-x 100/80mm	0-10V / 4...20mA	100 mm	1101-2161-0029-810	1101-2162-0029-810	309,02 €
RGTM 2-x 150/80mm	0-10V / 4...20mA	150 mm	1101-2161-0039-810	1101-2162-0039-810	314,62 €
RGTM 2-x 200/80mm	0-10V / 4...20mA	200 mm	1101-2161-0049-810	1101-2162-0049-810	317,43 €
RGTM 2-x 250/80mm	0-10V / 4...20mA	250 mm	1101-2161-0059-810	1101-2162-0059-810	330,07 €
RGTM 2-x 300/80mm	0-10V / 4...20mA	300 mm	1101-2161-0069-810	1101-2162-0069-810	334,29 €
RGTM 2-x 400/80mm	0-10V / 4...20mA	400 mm	1101-2161-0089-810	1101-2162-0089-810	335,71 €
Gehäusevariante:	mit Druckschraube (IP 54)				
Aufpreis:	andere Messbereiche optional				28,03 €

THERMASGARD® RGTM 2 - KV		Einschraub- / Rauchgas-Temperaturmessumformer mit Halsrohr (mit Kabelverschraubung)			
Typ/WG01	Ausgang	Einbaulänge (EL)	Art.-Nr. Ausgang 0-10V	Art.-Nr. Ausgang 4...20mA	Preis
RGTM 2-x KV	x = U / I		IP 65, U-Variante	IP 65, I-Variante	
RGTM 2-x 100/80mm KV	0-10V / 4...20mA	100 mm	1101-21D1-0029-810	1101-21D2-0029-810	319,43 €
RGTM 2-x 150/80mm KV	0-10V / 4...20mA	150 mm	1101-21D1-0039-810	1101-21D2-0039-810	325,04 €
RGTM 2-x 200/80mm KV	0-10V / 4...20mA	200 mm	1101-21D1-0049-810	1101-21D2-0049-810	327,84 €
RGTM 2-x 250/80mm KV	0-10V / 4...20mA	250 mm	1101-21D1-0059-810	1101-21D2-0059-810	340,50 €
RGTM 2-x 300/80mm KV	0-10V / 4...20mA	300 mm	1101-21D1-0069-810	1101-21D2-0069-810	344,70 €
RGTM 2-x 400/80mm KV	0-10V / 4...20mA	400 mm	1101-21D1-0089-810	1101-21D2-0089-810	346,10 €
Gehäusevariante "KV":	mit Kabelverschraubung (IP 65)				
Aufpreis:	andere Messbereiche optional				28,03 €

THERMASGARD® RGTM 2 - Q		Einschraub- / Rauchgas-Temperaturmessumformer mit Halsrohr (mit M12-Steckverbinder)				
Typ/WG01	Ausgang	Einbaulänge (EL)	Q ●	Art.-Nr. Ausgang 0-10V	Art.-Nr. Ausgang 4...20mA	Preis
RGTM 2-x Q	x = U / I			IP 65, U-Variante	IP 65, I-Variante	
RGTM 2-x 100/80mm Q	0-10V / 4...20mA	100 mm	●	2001-4141-1100-011	2001-4141-2100-011	355,28 €
RGTM 2-x 150/80mm Q	0-10V / 4...20mA	150 mm	●	2001-4141-1100-021	2001-4141-2100-021	360,90 €
RGTM 2-x 200/80mm Q	0-10V / 4...20mA	200 mm	●	2001-4141-1100-031	2001-4141-2100-031	364,99 €
RGTM 2-x 250/80mm Q	0-10V / 4...20mA	250 mm	●	2001-4141-1100-041	2001-4141-2100-041	376,32 €
RGTM 2-x 300/80mm Q	0-10V / 4...20mA	300 mm	●	2001-4141-1100-051	2001-4141-2100-051	380,53 €
RGTM 2-x 400/80mm Q	0-10V / 4...20mA	400 mm	●	2001-4141-1100-061	2001-4141-2100-061	381,97 €
Gehäusevariante "Q":	mit M12-Steckverbinder (Einbaustecker, 5-polig, A-Kodierung) (IP 65)					
Aufpreis:	andere Messbereiche optional				28,03 €	