

**Convertisseur de température de gaz de fumée à visser  
avec tube intermédiaire, étalonnable, avec commutation multi-gamme  
et sortie active**

**RGTM 2**  
Unité de base

Convertisseur de température de gaz de fumée/à visser étalonnable avec tube intermédiaire  
**THERMASGARD® RGTM 2** avec huit plages de mesure commutables et sortie continue,  
tête de raccordement en aluminium (en option **presse-étoupe** ou **connecteur M12** selon  
DIN EN 61076-2-101), élément de mesure à ressort et tube de protection droite.

La sonde de mesure pour montage en gaine sert à mesurer les températures élevées dans  
les milieux gazeux ou liquides, par ex. pour mesurer la température de l'air d'évacuation ou  
des gaz de fumée.

La sonde est étalonnée d'usine et peut être ajustée plus précisément à son environnement  
par un professionnel.

**CARACTÉRISTIQUES TECHNIQUES**

Alimentation en tension :	24 V ca / cc (± 10%) pour variante U 15...36 V cc pour variante I, dépend de la charge, ondulations résiduelles stabilisées ±0,3V
Charge :	$R_0$ (Ohm) = $(U_0 - 14 V) / 0,02 A$ pour variante I
Résistance de charge :	$R_L > 5 k\Omega$ pour variante U
Puissance absorbée :	< 1,0 VA / 24 V ca / cc ; < 0,55 VA / 24 V cc
Capteur :	Pt1000 (selon DIN EN 60 751, classe B) <b>(Perfect Sensor Protection)</b>
Plages de mesure :	<b>commutation multi-gamme avec 8 plages de mesure commutables</b> voir tableau (d'autres plages de mesure en option) <b>réglage manuel du point zéro possible (± 10K)</b>
Précision température :	typique ±0,2K à +25°C
Sortie :	0 - 10V ou 4...20 mA
Type de raccordement :	2 ou 3 fils
Raccordement électrique :	0,2 - 1,5 mm <sup>2</sup> , par borne à ressort (push-in)
Raccordement de câble :	<b>RGTM 2</b> (standard) vis de pression en métal (M20 x 1,5) ; <b>RGTM 2-KV</b> (en option) Presse-étoupe en laiton, nickelé (M20 x 1,5 ; avec décharge de traction, remplaçable, diamètre intérieur 6 - 12 mm) <b>RGTM 2-Q</b> (en option) connecteur M12 selon DIN EN 61076-2-101 (mâle, 5 pôles, codage A)
Dimensions :	voir plan coté
Tête de raccordement :	forme B, matériau aluminium, couleur blanc aluminium (similaire à RAL 9006), température ambiante -30...+70 °C
Tube de protection :	acier inox, V4A (1.4571), G ½", SW 27, $p_{max} = 40$ bar, Ø=8 mm longueur du tube prolongateur (HL) = 80 mm longueur de montage (EL) = 100 - 400 mm (voir tableau)
Raccord process :	raccord fileté G ½"
Humidité d'air admissible :	< 95% h.r., sans condensation de l'air
Classe de protection :	III (selon EN 60 730)
Type de protection :	<b>IP 54</b> (selon EN 60 529) <b>RGTM 2</b> <b>IP 65</b> (selon EN 60 529) <b>RGTM 2-KV / RGTM 2-Q</b>
Normes :	conformité CE selon Directive « CEM » 2014 / 30 / EU



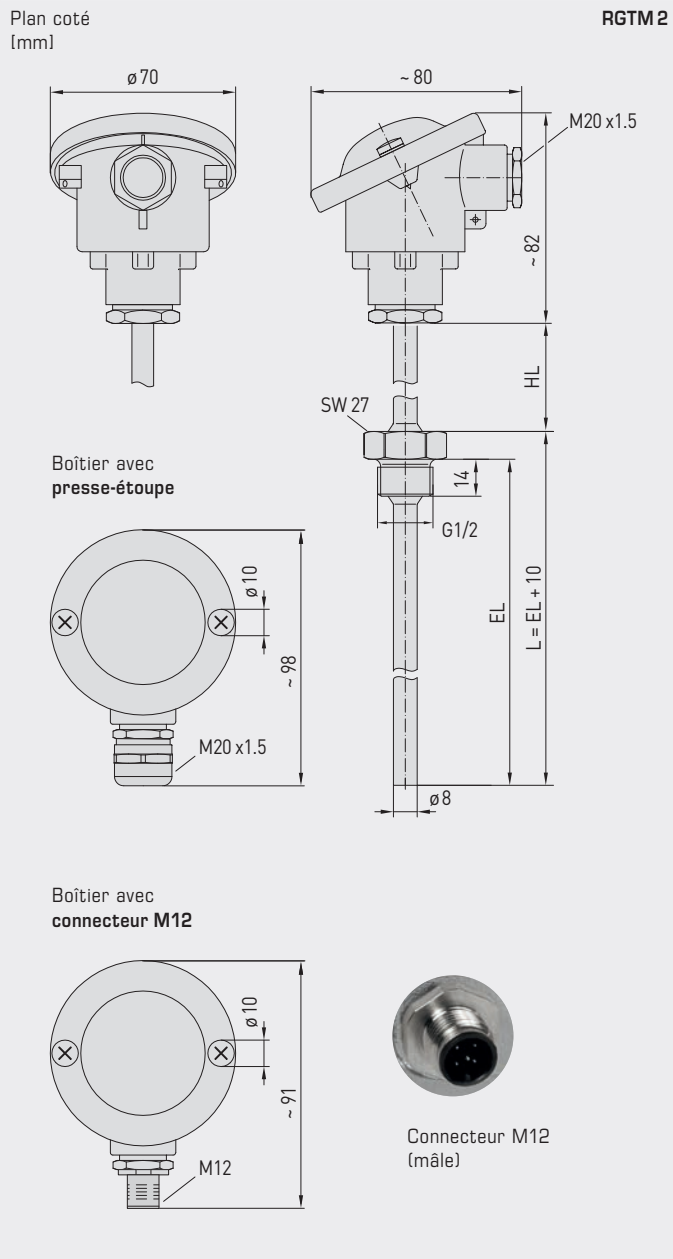
**RGTM 2**  
Insert de mesure avec  
tube en céramique  
dans un manchon métallique



S+S REGELTECHNIK

THERMASGARD® RGTM 2

Convertisseur de température de gaz de fumée à visser  
avec tube intermédiaire, étalonnable, avec commutation multi-gamme  
et sortie active



RGTM 2  
standard  
(IP 54)



RGTM 2-KV  
avec presse-étoupe  
(IP 65)



RGTM 2-Q  
avec connecteur M12  
(IP 65)

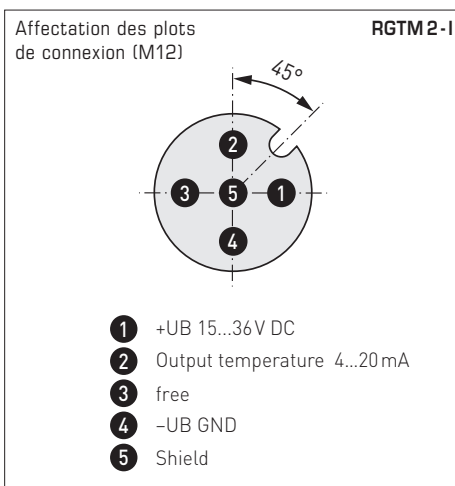
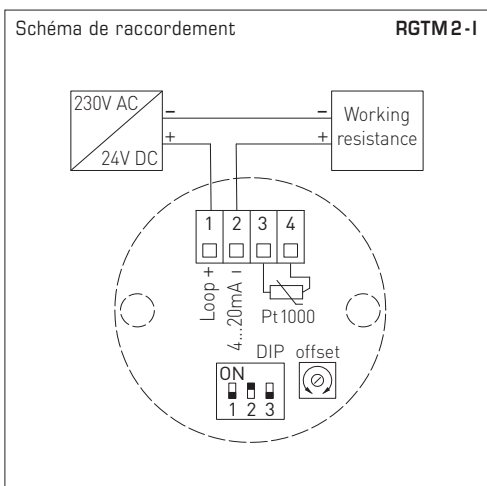
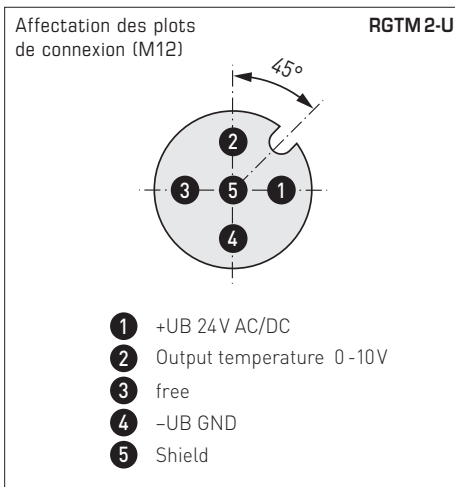
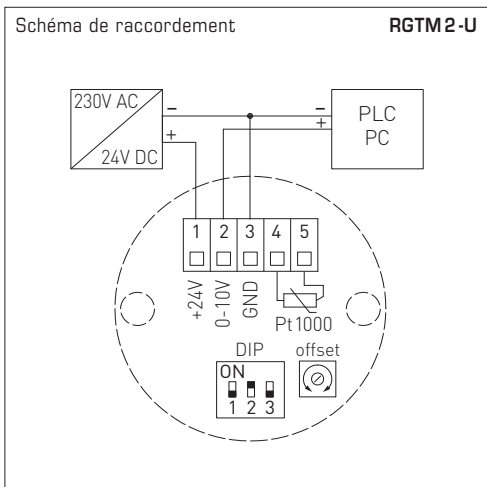


High-performance encapsulation against vibration, mechanical stress and humidity

**PS-PROTECTION**  
PERFECT SENSOR PROTECTION



Convertisseur de température de gaz de fumée à visser  
avec tube intermédiaire, étalonnable, avec commutation multi-gamme  
et sortie active



Plages de mesure (réglables)	DIP 1	DIP 2	DIP 3
-20...+ 150 °C	ON	ON	ON
0... +50 °C (default)	OFF	ON	ON
0...+ 100 °C	ON	OFF	ON
0...+ 200 °C	OFF	OFF	ON
0...+ 300 °C	ON	ON	OFF
0...+ 400 °C	OFF	ON	OFF
0...+ 500 °C	ON	OFF	OFF
0...+ 600 °C	OFF	OFF	OFF





THERMASGARD® RGTM 2		Convertisseur de température de gaz de fumée à visser avec tube intermédiaire (standard)			
Type/WG01	sortie	longueur de montage (EL)	référence sortie 0-10V	référence sortie 4...20 mA	prix
<b>RGTM 2-x</b>	x = U / I		<b>IP 54</b> , variante U	<b>IP 54</b> , variante I	
RGTM 2-x 100/80mm	0-10V / 4...20 mA	<b>100 mm</b>	1101-2161-0029-810	1101-2162-0029-810	<b>309,02 €</b>
RGTM 2-x 150/80mm	0-10V / 4...20 mA	<b>150 mm</b>	1101-2161-0039-810	1101-2162-0039-810	<b>314,62 €</b>
RGTM 2-x 200/80mm	0-10V / 4...20 mA	<b>200 mm</b>	1101-2161-0049-810	1101-2162-0049-810	<b>317,43 €</b>
RGTM 2-x 250/80mm	0-10V / 4...20 mA	<b>250 mm</b>	1101-2161-0059-810	1101-2162-0059-810	<b>330,07 €</b>
RGTM 2-x 300/80mm	0-10V / 4...20 mA	<b>300 mm</b>	1101-2161-0069-810	1101-2162-0069-810	<b>334,29 €</b>
RGTM 2-x 400/80mm	0-10V / 4...20 mA	<b>400 mm</b>	1101-2161-0089-810	1101-2162-0089-810	<b>335,71 €</b>
<b>Variante de boîtier :</b>	<b>avec vis de pression (IP 54)</b>				
Supplément :	d'autres plages de mesure en option				<b>28,03 €</b>

THERMASGARD® RGTM 2 - KV		Convertisseur de température de gaz de fumée à visser avec tube intermédiaire (avec presse-étoupe)			
Type/WG01	sortie	longueur de montage (EL)	référence sortie 0-10V	référence sortie 4...20 mA	prix
<b>RGTM 2-x KV</b>	x = U / I		<b>IP 65</b> , variante U	<b>IP 65</b> , variante I	
RGTM 2-x 100/80mm KV	0-10V / 4...20 mA	<b>100 mm</b>	1101-21D1-0029-810	1101-21D2-0029-810	<b>319,43 €</b>
RGTM 2-x 150/80mm KV	0-10V / 4...20 mA	<b>150 mm</b>	1101-21D1-0039-810	1101-21D2-0039-810	<b>325,04 €</b>
RGTM 2-x 200/80mm KV	0-10V / 4...20 mA	<b>200 mm</b>	1101-21D1-0049-810	1101-21D2-0049-810	<b>327,84 €</b>
RGTM 2-x 250/80mm KV	0-10V / 4...20 mA	<b>250 mm</b>	1101-21D1-0059-810	1101-21D2-0059-810	<b>340,50 €</b>
RGTM 2-x 300/80mm KV	0-10V / 4...20 mA	<b>300 mm</b>	1101-21D1-0069-810	1101-21D2-0069-810	<b>344,70 €</b>
RGTM 2-x 400/80mm KV	0-10V / 4...20 mA	<b>400 mm</b>	1101-21D1-0089-810	1101-21D2-0089-810	<b>346,10 €</b>
<b>Variante de boîtier "KV" :</b>	<b>avec presse-étoupe (IP 65)</b>				
Supplément :	d'autres plages de mesure en option				<b>28,03 €</b>

THERMASGARD® RGTM 2 - Q		Convertisseur de température de gaz de fumée à visser avec tube intermédiaire (avec connecteur M12)				
Type/WG01	sortie	longueur de montage (EL)	Q ●	référence sortie 0-10V	référence sortie 4...20 mA	prix
<b>RGTM 2-x Q</b>	x = U / I			<b>IP 65</b> , variante U	<b>IP 65</b> , variante I	
RGTM 2-x 100/80mm Q	0-10V / 4...20 mA	<b>100 mm</b>	●	2001-4141-1100-011	2001-4141-2100-011	<b>355,28 €</b>
RGTM 2-x 150/80mm Q	0-10V / 4...20 mA	<b>150 mm</b>	●	2001-4141-1100-021	2001-4141-2100-021	<b>360,90 €</b>
RGTM 2-x 200/80mm Q	0-10V / 4...20 mA	<b>200 mm</b>	●	2001-4141-1100-031	2001-4141-2100-031	<b>364,99 €</b>
RGTM 2-x 250/80mm Q	0-10V / 4...20 mA	<b>250 mm</b>	●	2001-4141-1100-041	2001-4141-2100-041	<b>376,32 €</b>
RGTM 2-x 300/80mm Q	0-10V / 4...20 mA	<b>300 mm</b>	●	2001-4141-1100-051	2001-4141-2100-051	<b>380,53 €</b>
RGTM 2-x 400/80mm Q	0-10V / 4...20 mA	<b>400 mm</b>	●	2001-4141-1100-061	2001-4141-2100-061	<b>381,97 €</b>
<b>Variante de boîtier "Q" :</b>	<b>avec connecteur M12 (mâle, 5 pôles, codage A) (IP 65)</b>					
Supplément :	d'autres plages de mesure en option				<b>28,03 €</b>	