

**Trasmettitore di temperatura con attacco filettato / per gas di combustione, con collo di estensione, calibrabile, con diverse opzioni di configurazione e uscita attiva**

**RGTM 2**

Strumento di base

Trasmettitore di temperatura con attacco filettato/per gas di combustione, calibrabile, con collo di estensione **THERMASGARD® RGTM 2** con otto range di misura configurabili e uscita continua, con testa di collegamento in alluminio (opzionale con **avvitamento cavo** o **connettore M12** secondo DIN EN 61076-2-101), inserto di misura molleggiato e tubo di protezione dritto.

La sonda per canale serve per il rilevamento di temperature alte in fluidi gassosi o liquidi, ad es. per misurare la temperatura dell'aria di scarico o del gas di combustione.

La sonda è calibrata in fabbrica; a seconda delle specifiche condizioni ambientali, è possibile l'aggiustamento di precisione da parte di uno specialista.

**DATI TECNICI**

Alimentazione di tensione:	24 V AC / DC (± 10%) nella variante U 15...36 V DC nella variante I, a seconda del carico, ondulazione residua stabilizzata ± 0,3 V
Carico:	$R_a \text{ (Ohm)} = (U_b - 14 \text{ V}) / 0,02 \text{ A}$ nella variante I
Resistenza di carico:	$R_L > 5 \text{ kOhm}$ nella variante U
Potenza assorbita:	< 1,0 VA / 24 V AC / DC; < 0,55 VA / 24 V DC
Sensore:	Pt1000 (secondo DIN EN 60751, classe B) <b>(Perfect Sensor Protection)</b>
Range di misura:	<b>Diverse opzioni di configurazione con 8 range di misura configurabili</b> vedi tabella (altri range di misura come opzione) <b>con correzione punto zero manuale (± 10 K)</b>
Precisione temperatura:	tipico ± 0,2 K a +25 °C
Uscita:	0 - 10 V o 4...20 mA
Tipo di comando:	Collegamento a 2 o 3 conduttori
Collegamento elettrico:	0,2 - 1,5 mm <sup>2</sup> , tramite morsetto push-in
Collegamento cavo:	<b>RGTM 2</b> (standard) vite di pressione in metallo (M 20 x 1,5) <b>RGTM 2-KV</b> (opzionale) avvitamento cavo in ottone, nichelato (M 20 x 1,5; con scarico della trazione, intercambiabile, diametro interno 6 - 12 mm) <b>RGTM 2-Q</b> (opzionale) connettore M12 secondo DIN EN 61076-2-101 (maschio, 5 poli, codifica A)
Dimensioni:	vedi disegno quotato
Testa di collegamento:	Forma B, materiale alluminio, colore bianco alluminio (simile a RAL 9006), temperatura ambiente -30...+70 °C
Tubo di protezione:	Acciaio inox V4A (1.4571), G ½", SW 27, p <sub>max</sub> = 40 bar, Ø = 8 mm Lunghezza collo di estensione (HL) = 80 mm Lunghezza di installazione (EL) = 100 - 400 mm (vedere tabella)
Collegamento di processo:	raccordo a vite con filettatura G ½"
Umidità dell'aria consentita:	< 95 % u. r., aria senza condensa
Classe di protezione:	III (secondo EN 60 730)
Grado di protezione:	<b>IP 54</b> (secondo EN 60 529) <b>RGTM 2</b> <b>IP 65</b> (secondo EN 60 529) <b>RGTM 2-KV / RGTM 2-Q</b>
Norme:	conformità CE secondo direttiva CEM 2014 / 30 / EU



**RGTM 2**

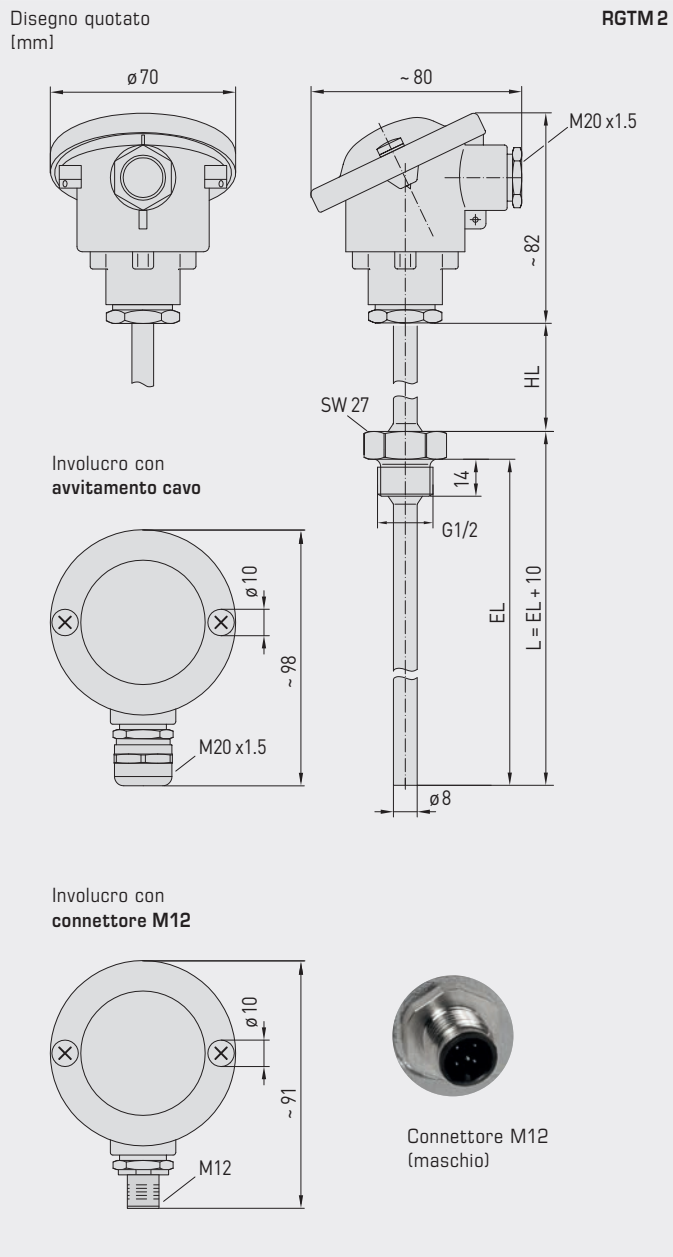
Inserto di misura con tubetti in ceramica in manicotto metallico



S+S REGELTECHNIK

THERMASGARD® RGTM 2

Trasmettitore di temperatura con attacco filettato / per gas di combustione, con collo di estensione, calibrabile, con diverse opzioni di configurazione e uscita attiva



High-performance encapsulation against vibration, mechanical stress and humidity

**PS-PROTECTION**  
PERFECT SENSOR PROTECTION

RGTM 2  
standard  
(IP 54)



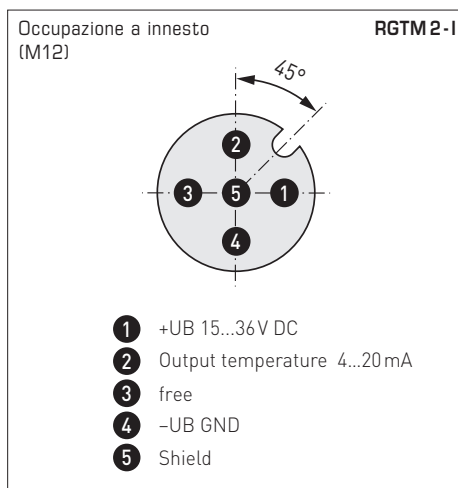
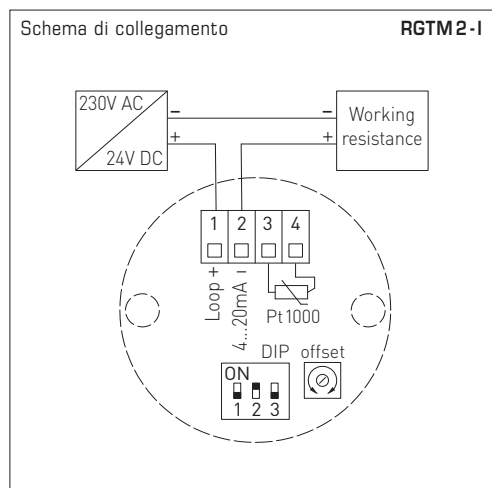
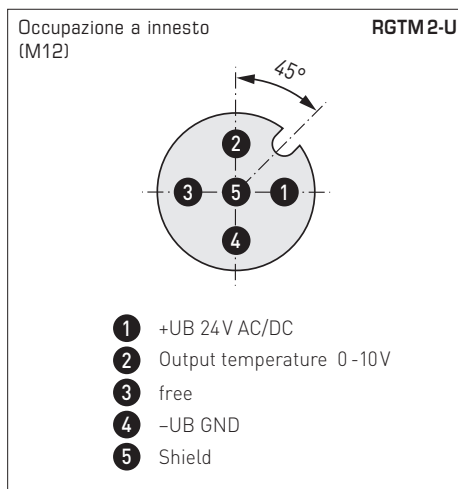
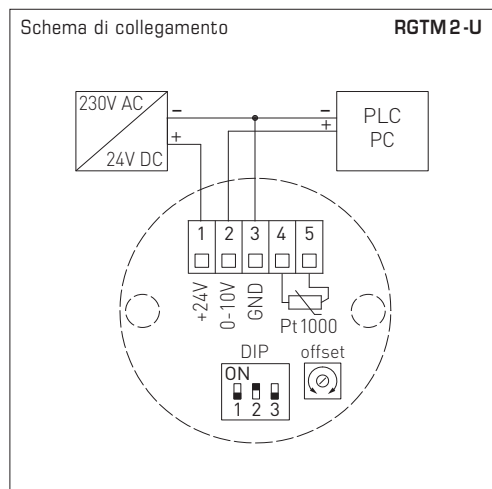
RGTM 2 - KV  
con avvitamento cavo  
(IP 65)



RGTM 2 - Q  
con connettore M12  
(IP 65)



Trasmettitore di temperatura con attacco filettato / per gas di combustione, con collo di estensione, calibrabile, con diverse opzioni di configurazione e uscita attiva



Range di misura (regolabili)	DIP 1	DIP 2	DIP 3
-20...+ 150 °C	ON	ON	ON
0... +50 °C (default)	OFF	ON	ON
0...+ 100 °C	ON	OFF	ON
0...+ 200 °C	OFF	OFF	ON
0...+ 300 °C	ON	ON	OFF
0...+ 400 °C	OFF	ON	OFF
0...+ 500 °C	ON	OFF	OFF
0...+ 600 °C	OFF	OFF	OFF





THERMASGARD® RGTM 2		Trasmettitore di temperatura con attacco filettato / per gas di combustione, con collo di estensione (standard)			
Tipo / WG01	Uscita	Lunghezza di installazione (EL)	N. art. Uscita 0-10V	N. art. Uscita 4...20mA	Prezzo
<b>RGTM 2-x</b>	x = U / I		<b>IP 54</b> , variante U	<b>IP 54</b> , variante I	
RGTM 2-x 100/80mm	0-10V / 4...20mA	<b>100 mm</b>	1101-2161-0029-810	1101-2162-0029-810	<b>309,02 €</b>
RGTM 2-x 150/80mm	0-10V / 4...20mA	<b>150 mm</b>	1101-2161-0039-810	1101-2162-0039-810	<b>314,62 €</b>
RGTM 2-x 200/80mm	0-10V / 4...20mA	<b>200 mm</b>	1101-2161-0049-810	1101-2162-0049-810	<b>317,43 €</b>
RGTM 2-x 250/80mm	0-10V / 4...20mA	<b>250 mm</b>	1101-2161-0059-810	1101-2162-0059-810	<b>330,07 €</b>
RGTM 2-x 300/80mm	0-10V / 4...20mA	<b>300 mm</b>	1101-2161-0069-810	1101-2162-0069-810	<b>334,29 €</b>
RGTM 2-x 400/80mm	0-10V / 4...20mA	<b>400 mm</b>	1101-2161-0089-810	1101-2162-0089-810	<b>335,71 €</b>
<b>Varianti di involucro:</b>	<b>con vite di pressione (IP 54)</b>				
Sovrapprezzo:	altri range di misura come opzione				<b>28,03 €</b>

THERMASGARD® RGTM 2-KV		Trasmettitore di temperatura con attacco filettato / per gas di combustione, con collo di estensione (con avvitamento cavo)			
Tipo / WG01	Uscita	Lunghezza di installazione (EL)	N. art. Uscita 0-10V	N. art. Uscita 4...20mA	Prezzo
<b>RGTM 2-x KV</b>	x = U / I		<b>IP 65</b> , variante U	<b>IP 65</b> , variante I	
RGTM 2-x 100/80mm KV	0-10V / 4...20mA	<b>100 mm</b>	1101-21D1-0029-810	1101-21D2-0029-810	<b>319,43 €</b>
RGTM 2-x 150/80mm KV	0-10V / 4...20mA	<b>150 mm</b>	1101-21D1-0039-810	1101-21D2-0039-810	<b>325,04 €</b>
RGTM 2-x 200/80mm KV	0-10V / 4...20mA	<b>200 mm</b>	1101-21D1-0049-810	1101-21D2-0049-810	<b>327,84 €</b>
RGTM 2-x 250/80mm KV	0-10V / 4...20mA	<b>250 mm</b>	1101-21D1-0059-810	1101-21D2-0059-810	<b>340,50 €</b>
RGTM 2-x 300/80mm KV	0-10V / 4...20mA	<b>300 mm</b>	1101-21D1-0069-810	1101-21D2-0069-810	<b>344,70 €</b>
RGTM 2-x 400/80mm KV	0-10V / 4...20mA	<b>400 mm</b>	1101-21D1-0089-810	1101-21D2-0089-810	<b>346,10 €</b>
<b>Varianti di involucro "KV":</b>	<b>con avvitamento cavo (IP 65)</b>				
Sovrapprezzo:	altri range di misura come opzione				<b>28,03 €</b>

THERMASGARD® RGTM 2-Q		Trasmettitore di temperatura con attacco filettato / per gas di combustione, con collo di estensione (con connettore M12)				
Tipo / WG01	Uscita	Lunghezza di installazione (EL)	Q ●	N. art. Uscita 0-10V	N. art. Uscita 4...20mA	Prezzo
<b>RGTM 2-x Q</b>	x = U / I			<b>IP 65</b> , variante U	<b>IP 65</b> , variante I	
RGTM 2-x 100/80mm Q	0-10V / 4...20mA	<b>100 mm</b>	●	2001-4141-1100-011	2001-4141-2100-011	<b>355,28 €</b>
RGTM 2-x 150/80mm Q	0-10V / 4...20mA	<b>150 mm</b>	●	2001-4141-1100-021	2001-4141-2100-021	<b>360,90 €</b>
RGTM 2-x 200/80mm Q	0-10V / 4...20mA	<b>200 mm</b>	●	2001-4141-1100-031	2001-4141-2100-031	<b>364,99 €</b>
RGTM 2-x 250/80mm Q	0-10V / 4...20mA	<b>250 mm</b>	●	2001-4141-1100-041	2001-4141-2100-041	<b>376,32 €</b>
RGTM 2-x 300/80mm Q	0-10V / 4...20mA	<b>300 mm</b>	●	2001-4141-1100-051	2001-4141-2100-051	<b>380,53 €</b>
RGTM 2-x 400/80mm Q	0-10V / 4...20mA	<b>400 mm</b>	●	2001-4141-1100-061	2001-4141-2100-061	<b>381,97 €</b>
<b>Varianti di involucro "Q":</b>	<b>con connettore M12 (maschio, 5 poli, codifica A) (IP 65)</b>					
Sovrapprezzo:	altri range di misura come opzione				<b>28,03 €</b>	