

Ввинчиваемый измерительный преобразователь температуры / измерительный преобразователь температуры дымовых газов, с горловиной, калибруемый, с многодиапазонным переключением и активным выходом

**RGTM 2**  
Базовый прибор

Калибруемый измерительный преобразователь температуры дымовых газов / ввинчиваемый преобразователь температуры с горловиной THERMASGARD® **RGTM 2** с восемью переключаемыми диапазонами измерения и аналоговым выходом, с соединительной головкой из алюминия (опционально с **резьбовым кабельным вводом** или **разъемом M12** согласно DIN EN 61076-2-101), пружинным измерительным наконечником и прямой защитной трубкой.

Канальный датчик предназначен для измерения высоких температур газообразных или жидких сред, например, для измерения температуры отработанного воздуха или дымовых газов.

Датчик откалиброван на заводе. При наличии определенных условий окружающей среды специалист может выполнить точную настройку.

### ТЕХНИЧЕСКИЕ ДАННЫЕ

Напряжение питания:	24 В перем. / пост. тока ( $\pm 10\%$ ) для варианта U 15...36 В пост. тока для варианта I, зависит от нагрузки, стабилизированное, остаточная пульсация $\pm 0,3$ В
Нагрузка:	$R_a(Ohm) = (U_b - 14 \text{ В}) / 0,02 \text{ А}$ для варианта I
Сопротивление нагрузки:	$R_L > 5 \text{ кОм}$ для варианта U
Потребляемая мощность:	$< 1,0 \text{ В·А} / 24 \text{ В перем. / пост. тока}; < 0,55 \text{ В·А} / 24 \text{ В пост. тока}$
Датчик:	Pt1000 (согласно DIN EN 60 751, класс B) <b>(Perfect Sensor Protection)</b>
Диапазон измерения:	<b>Многодиапазонное переключение с 8 диапазонами измерения</b> см. таблицу (опционально — другие диапазоны измерения) <b>с ручной коррекцией нуля (<math>\pm 10 \text{ K}</math>)</b>
Точность температура:	обычно $\pm 0,2 \text{ K}$ при $+25^\circ \text{C}$
Выход:	0–10 В или 4...20 мА
Тип подключения:	по двух- или трехпроводной схеме
Электрическое подключение:	0,2–1,5 мм <sup>2</sup> , при помощи вставной клеммы
Подсоединение кабеля:	<b>RGTM 2</b> (стандартно) Нажимной винт из металла (M 20 x 1,5); <b>RGTM 2-KV</b> (опционально) резьбовой кабельный ввод из латуни, никелированные, (M 20 x 1,5; с разгрузкой от натяжения, сменный, внутренний диаметр 6 - 12 мм) <b>RGTM 2-Q</b> (опционально) разъем M12 согласно DIN EN 61076-2-101 (штекер, 5-контактный, A-кодирование)
Размеры:	см. габаритный чертеж
Соединительная головка:	Б-образной формы, алюминий, цвет — белый алюминий (аналогичен RAL 9006), температура окружающей среды $-30...+70^\circ \text{C}$
Защитная трубка:	высококачественная сталь, V4A (1.4571), G ½ дюйма, SW 27, $p_{max} = 40 \text{ бар}$ , $\varnothing = 8 \text{ мм}$ длина трубки горловины (HL) = 80 мм установочная длина (EL) = 100–400 мм (см. таблицу)
Монтаж / подключение:	соединительная резьба G ½ дюйма
Доп. влажность воздуха:	$< 95\%$ , без конденсата
Класс защиты:	III (согласно EN 60 730)
Степень защиты:	<b>IP 54</b> (согласно EN 60 529) <b>RGTM 2</b> <b>IP 65</b> (согласно EN 60 529) <b>RGTM 2-KV / RGTM 2-Q</b>
Нормы:	соответствие CE согласно Директиве по ЭМС 2014 / 30 / EU



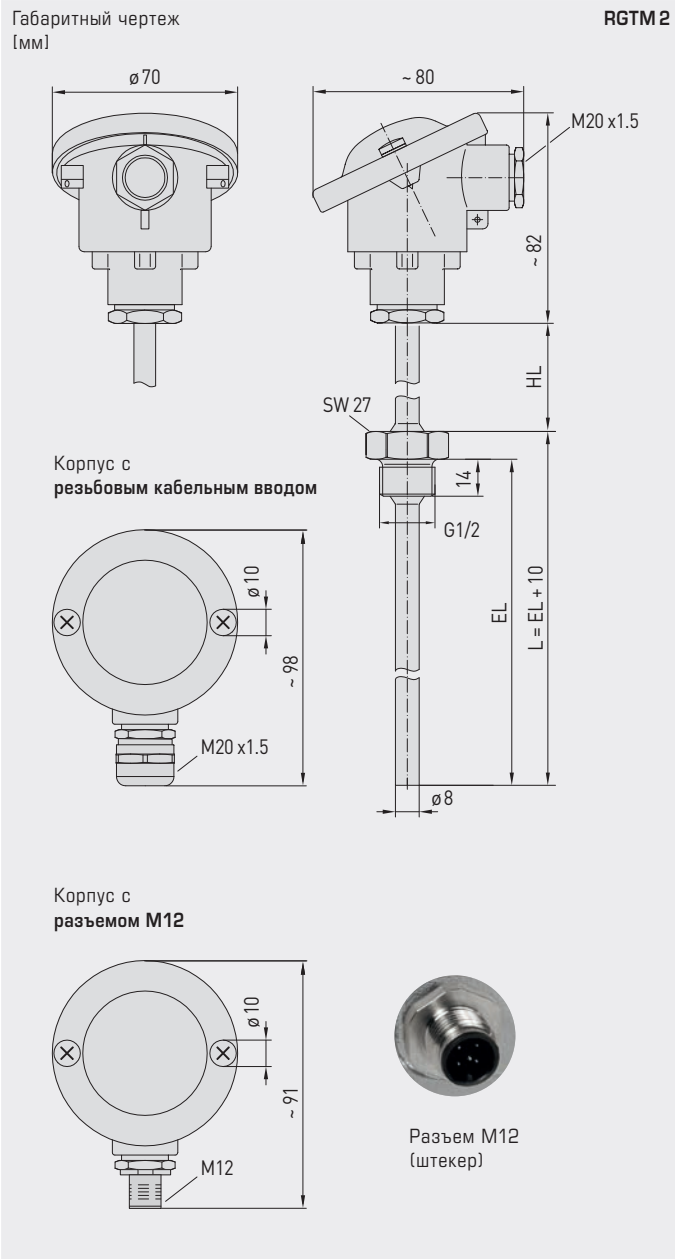
**RGTM 2**  
Измерительная вставка с керамической трубкой в металлической гильзе



S+S REGELTECHNIK

THERMASGARD® RGTM 2

Ввинчиваемый измерительный преобразователь температуры / измерительный преобразователь температуры дымовых газов, с горловиной, калибруемый, с многодиапазонным переключением и активным выходом



RGTM 2  
стандартное исполнение  
(IP 54)



RGTM 2-KV  
с резьбовым кабельным вводом  
(IP 65)



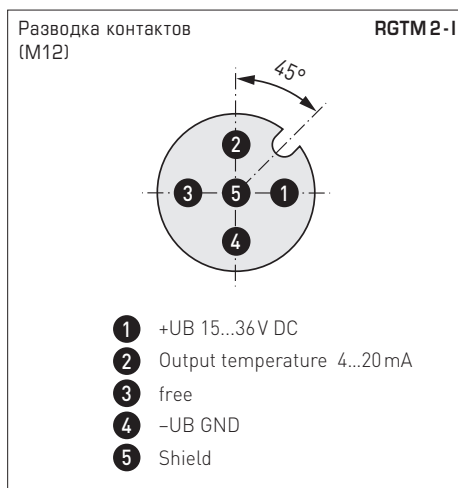
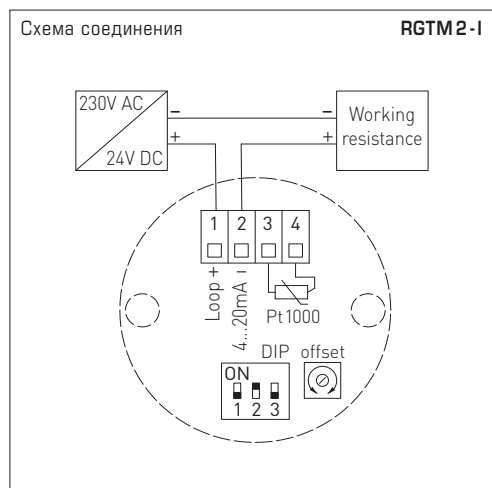
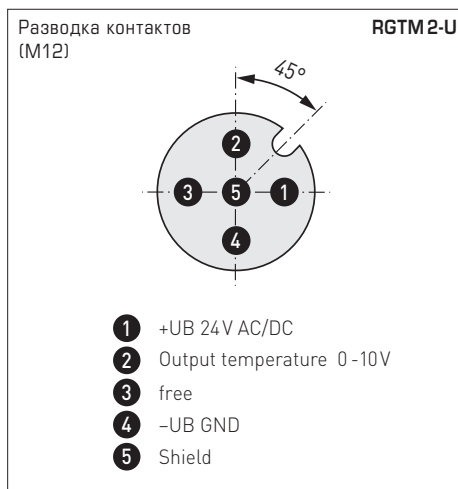
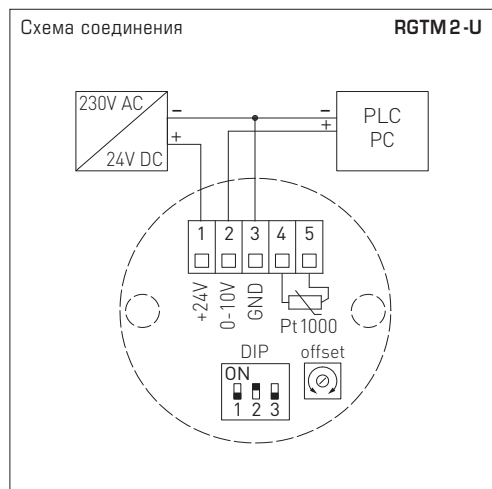
RGTM 2-Q  
с разъемом M12  
(IP 65)



High-performance encapsulation against vibration, mechanical stress and humidity  
**PS-PROTECTION**  
PERFECT SENSOR PROTECTION



Винчиваемый измерительный преобразователь температуры / измерительный преобразователь температуры дымовых газов, с горловиной, калибруемый, с многодиапазонным переключением и активным выходом



Диапазоны измерения (настраиваемые)	DIP 1	DIP 2	DIP 3
-20...+ 150 °C	ON	ON	ON
0... +50 °C (default)	OFF	ON	ON
0...+ 100 °C	ON	OFF	ON
0...+ 200 °C	OFF	OFF	ON
0...+ 300 °C	ON	ON	OFF
0...+ 400 °C	OFF	ON	OFF
0...+ 500 °C	ON	OFF	OFF
0...+ 600 °C	OFF	OFF	OFF





S+S REGELTECHNIK

THERMASGARD® RGTM 2

Ввинчиваемый измерительный преобразователь температуры / измерительный преобразователь температуры дымовых газов, с горловиной, калибруемый, с многодиапазонным переключением и активным выходом

THERMASGARD® RGTM 2				
Ввинчиваемый измерительный преобразователь температуры / измерительный преобразователь температуры дымовых газов с горловиной (стандартное исполнение)				
Тип / WG01	Выход	Установочная длина (EL)	Арт. № Выход 0-10 В	Арт. № Выход 4...20 мА
<b>RGTM 2-x</b>	$x = U / I$		<b>IP 54</b> , вариант U	<b>IP 54</b> , вариант I
RGTM 2-x 100/80mm	0-10 В / 4...20 мА	<b>100 мм</b>	1101-2161-0029-810	1101-2162-0029-810
RGTM 2-x 150/80mm	0-10 В / 4...20 мА	<b>150 мм</b>	1101-2161-0039-810	1101-2162-0039-810
RGTM 2-x 200/80mm	0-10 В / 4...20 мА	<b>200 мм</b>	1101-2161-0049-810	1101-2162-0049-810
RGTM 2-x 250/80mm	0-10 В / 4...20 мА	<b>250 мм</b>	1101-2161-0059-810	1101-2162-0059-810
RGTM 2-x 300/80mm	0-10 В / 4...20 мА	<b>300 мм</b>	1101-2161-0069-810	1101-2162-0069-810
RGTM 2-x 400/80mm	0-10 В / 4...20 мА	<b>400 мм</b>	1101-2161-0089-810	1101-2162-0089-810
<b>Вариант для корпуса:</b>	<b>с нажимной винт (IP 54)</b>			
Дополнительная плата:	опционально — другие диапазоны измерения			

THERMASGARD® RGTM 2 - KV				
Ввинчиваемый измерительный преобразователь температуры / измерительный преобразователь температуры дымовых газов с горловиной (с резьбовым кабельным вводом)				
Тип / WG01	Выход	Установочная длина (EL)	Арт. № Выход 0-10 В	Арт. № Выход 4...20 мА
<b>RGTM 2-x KV</b>	$x = U / I$		<b>IP 65</b> , вариант U	<b>IP 65</b> , вариант I
RGTM 2-x 100/80mm KV	0-10 В / 4...20 мА	<b>100 мм</b>	1101-21D1-0029-810	1101-21D2-0029-810
RGTM 2-x 150/80mm KV	0-10 В / 4...20 мА	<b>150 мм</b>	1101-21D1-0039-810	1101-21D2-0039-810
RGTM 2-x 200/80mm KV	0-10 В / 4...20 мА	<b>200 мм</b>	1101-21D1-0049-810	1101-21D2-0049-810
RGTM 2-x 250/80mm KV	0-10 В / 4...20 мА	<b>250 мм</b>	1101-21D1-0059-810	1101-21D2-0059-810
RGTM 2-x 300/80mm KV	0-10 В / 4...20 мА	<b>300 мм</b>	1101-21D1-0069-810	1101-21D2-0069-810
RGTM 2-x 400/80mm KV	0-10 В / 4...20 мА	<b>400 мм</b>	1101-21D1-0089-810	1101-21D2-0089-810
<b>Вариант для корпуса "KV":</b>	<b>с резьбовым кабельным вводом (IP 65)</b>			
Дополнительная плата:	опционально — другие диапазоны измерения			

THERMASGARD® RGTM 2 - Q					
Ввинчиваемый измерительный преобразователь температуры / измерительный преобразователь температуры дымовых газов с горловиной (с разъемом M12)					
Тип / WG01	Выход	Установочная длина (EL)	Q ●	Арт. № Выход 0-10 В	Арт. № Выход 4...20 мА
<b>RGTM 2-x Q</b>	$x = U / I$			<b>IP 65</b> , вариант U	<b>IP 65</b> , вариант I
RGTM 2-x 100/80mm Q	0-10 В / 4...20 мА	<b>100 мм</b>	●	2001-4141-1100-011	2001-4141-2100-011
RGTM 2-x 150/80mm Q	0-10 В / 4...20 мА	<b>150 мм</b>	●	2001-4141-1100-021	2001-4141-2100-021
RGTM 2-x 200/80mm Q	0-10 В / 4...20 мА	<b>200 мм</b>	●	2001-4141-1100-031	2001-4141-2100-031
RGTM 2-x 250/80mm Q	0-10 В / 4...20 мА	<b>250 мм</b>	●	2001-4141-1100-041	2001-4141-2100-041
RGTM 2-x 300/80mm Q	0-10 В / 4...20 мА	<b>300 мм</b>	●	2001-4141-1100-051	2001-4141-2100-051
RGTM 2-x 400/80mm Q	0-10 В / 4...20 мА	<b>400 мм</b>	●	2001-4141-1100-061	2001-4141-2100-061
<b>Вариант для корпуса "Q":</b>	<b>с разъемом M12 (штекер, 5-контактный, A-кодирование) (IP 65)</b>				
Дополнительная плата:	опционально — другие диапазоны измерения				