

**Raum-Helligkeitsfühler  
mit Mehrbereichumschaltung  
und aktivem Ausgang**

Der Raumhelligkeitsfühler **PHOTASGARD® RHKF** mit vier umschaltbaren Messbereichen (vier Geräte in einem), misst die Beleuchtungsstärke über einen Diffusor und dient zur Steuerung von Leuchten, Beleuchtungsanlagen, Jalousien und Markisen, dient zur Überwachung der Lichtverhältnisse an Arbeitsplätzen, in Lagerhallen, Arbeitsstätten, Fluren, im Innenbereich, in Industriehallen, in Büros, sowie in Wohn- und Geschäftsräumen, tageslichtabhängigen Konstantlichtregelung, als Helligkeits- oder Dämmerungssensor und als Sonnenschutzsteuerung zur Vermeidung unnötiger Raumaufheizung. Er minimiert somit Ihre Typenvielfalt und Lagerhaltung bei vergrößertem, universellen Einsatzbereich. Der verwendete Sensor wurde speziell an die Augenempfindlichkeit angepaßt. Seine größte Empfindlichkeit liegt im Bereich von 400nm bis 700nm. Mit seinem Spezialfilter ist der Sensor somit für den Einsatz zur Messung der Beleuchtungsstärke von Tageslicht und /oder zur Messung von Kunstlicht mit hoher Farbtemperatur (ähnlich dem Sonnenlicht) prädestiniert.

RHKF



**TECHNISCHE DATEN**

|                         |  |
|-------------------------|--|
| Spannungsversorgung:    | 24 V AC (±20%); 15...36 V DC bei U-Variante<br>15...36 V DC bei I-Variante,<br>bürdenabhängig, Restwelligkeit stabilisiert ±0,3V   |
| Bürde:                  | $R_B$ (Ohm) = $(U_B - 14 V) / 0,02 A$ bei I-Variante   |
| Lastwiderstand:         | $R_L > 5 k\Omega$ bei U-Variante   |
| Leistungsaufnahme:      | < 1 W bei 24 V DC; < 2 VA bei 24 V AC  |
| Sensor:                 | Lichtsensor mit Diffusor   |
| Messbereiche:           | <b>Mehrbereichumschaltung</b> (über DIP-Schalter)<br><b>0...500 Lux / 1 kLux / 5 kLux / 20 kLux</b><br>(optional andere Einzelmessbereiche auf Anfrage)  |
| Ausgang:                | 4...20 mA oder 0-10 V (2- oder 3-Leiterschaltung)  |
| Genauigkeit:            | typisch < 5% vom EW  |
| Umgebungstemperatur:    | 0...+50 °C   |
| elektrischer Anschluss: | 0,14 - 1,5 mm², über Schraubklemmen  |
| Gehäuse:                | Kunststoff, flammhemmend (UL 94 V-0), Werkstoff PC/ABS,<br>Farbe Weiß (ähnlich RAL 9016)   |
| Abmessungen:            | 85 x 85 x 27 mm (Baldur 1)   |
| Montage:                | Wandmontage oder auf UP-Dose, Ø55 mm, Unterteil mit 4-Loch,<br>für Befestigung auf senkrecht oder waagrecht installierten<br>UP-Dosen für Kabeleinführung hinten, mit Sollbruchstelle für<br>Kabeleinführung oben/unten bei AP |
| Schutzklasse:           | III (nach EN 60 730)   |
| Schutzart:              | <b>IP 30</b> (nach EN 60 529)  |
| Normen:                 | CE-Konformität nach EMV-Richtlinie 2014 / 30 / EU  |

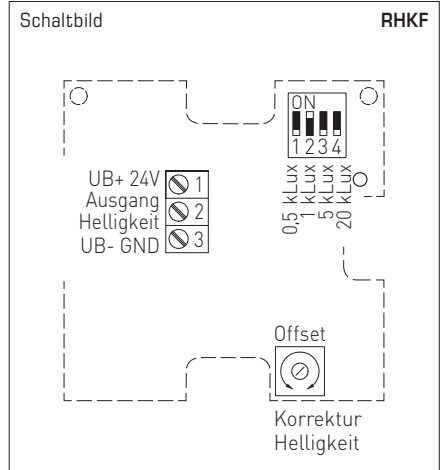
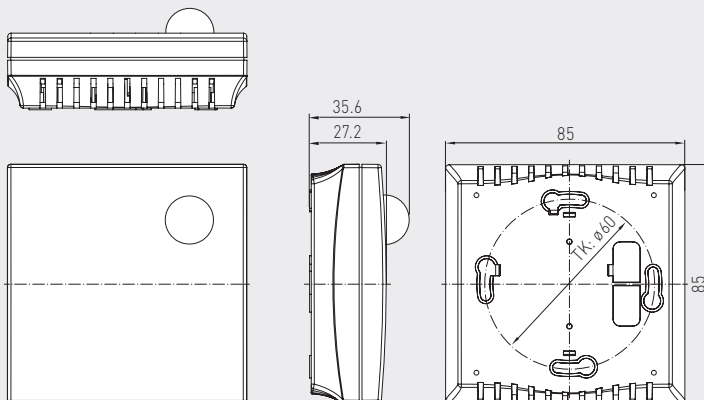
| Messbereiche<br>(einstellbar) | DIP<br>1 | DIP<br>2 | DIP<br>3 | DIP<br>4 |
|-------------------------------|----------|----------|----------|----------|
| 0...500 Lux                   | ON       | OFF      | OFF      | OFF      |
| 0... 1 kLux (default)         | OFF      | ON       | OFF      | OFF      |
| 0... 5 kLux                   | OFF      | OFF      | ON       | OFF      |
| 0... 20 kLux                  | OFF      | OFF      | OFF      | ON       |

Anschlussbild **RHKF-U**

Anschlussbild **RHKF-I**

Maßzeichnung

Gehäuse **Baldur 1  
RHKF**



**PHOTASGARD® RHKF** Raum-Helligkeitsfühler

| Typ / WG01  | Messbereich<br>Helligkeit (einstellbar) | Ausgang<br>Helligkeit | Art.-Nr.           | Preis           |
|-------------|---|-----------------------|--------------------|-----------------|
| <b>RHKF</b> |   |                       |                    |                 |
| RHKF-I      | 0...500 Lux / 1 kLux / 5 kLux / 20 kLux | 4 ... 20 mA           | 1601-41A2-2000-000 | <b>111,19 €</b> |
| RHKF-U      | 0...500 Lux / 1 kLux / 5 kLux / 20 kLux | 0-10 V                | 1601-41A1-2000-000 | <b>111,19 €</b> |
| Aufpreis:   | optional andere Einzelmessbereiche      |                       | auf Anfrage        |                 |