

**Sonde de luminosité ambiante avec commutation multi-gamme et sortie active**

La sonde **PHOTASGARD® RHKF** sonde de luminosité ambiante dotée de quatre plages de mesure commutables (4 appareils en un), mesure l'intensité d'éclairage via un diffuseur et sert à la commande de lampes, d'installations d'éclairage, de stores intérieurs et extérieurs, au contrôle de la luminosité sur les lieux de travail, les entrepôts, les ateliers, les couloirs, à l'intérieur, dans les halles industrielles, les bureaux ainsi que dans les pièces d'habitation et locaux commerciaux. Ce capteur est utilisé pour la régulation de la lumière constante en fonction de la lumière du jour, comme capteur de luminosité ou capteur crépusculaire et comme commande de protection solaire pour éviter tout chauffage inutile de la pièce. Il réduit ainsi la diversité de ses modèles et les coûts de stockage tout en étendant son domaine d'utilisation. Le capteur utilisé a été spécialement adapté à la sensibilité de l'œil. Il dispose d'une sensibilité optimale dans une plage allant de 400 nm à 700 nm. Ce capteur, équipé d'un filtre spécial, est ainsi prédestiné à mesurer l'exposition de la lumière du jour et / ou de la lumière artificielle présentant une température de couleur très élevée (similaire à la lumière du soleil).

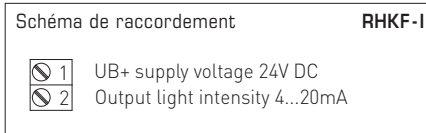
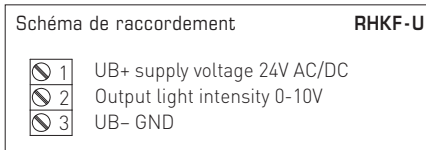
RHKF



**CARACTÉRISTIQUES TECHNIQUES**

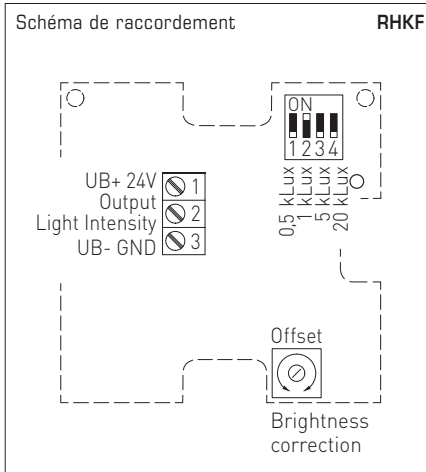
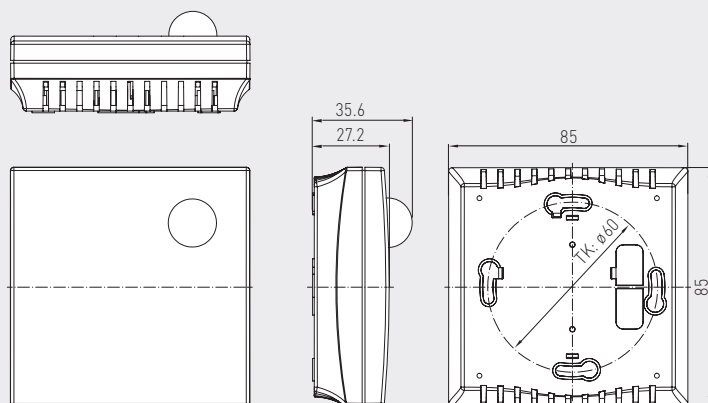
Alimentation en tension :	24 V ca (± 20 %); 15...36 V cc pour variante U 15...36 V cc pour variante I, dépend de la charge, ondulations résiduelles stabilisées ±0,3V
Charge :	$R_a \text{ (Ohm)} = (U_b - 14 \text{ V}) / 0,02 \text{ A}$ pour variante I
Résistance de charge :	$R_L > 5 \text{ kOhm}$ pour variante U
Puissance absorbée :	< 1 W à 24 V cc; < 2 VA à 24 V ca
Capteur :	capteur de lumière avec diffuseur
Plages de mesure :	<b>commutation multi-gamme</b> (par interrupteur DIP) <b>0...500 lx / 1 klx / 5 klx / 20 klx</b> (en option, d'autres plages de mesure individuelles sur demande)
Sortie :	4...20 mA ou 0-10 V (2 ou 3 fils)
Précision :	typique < 5% de la Vf
Température ambiante :	0...+50 °C
Raccordement électrique :	0,14 - 1,5 mm <sup>2</sup> , par bornes à vis
Boîtier :	plastique, retardateur de flamme (UL 94 V-0), matière PC/ABS, couleur blanc (similaire à RAL 9016)
Dimensions :	85 x 85 x 27 mm (Baldur 1)
Montage :	montage mural ou sur boîte d'encastrement, Ø55 mm, partie inférieure avec 4 trous, pour fixation sur boîtes d'encastrement montées verticalement ou horizontalement pour passage de câble par l'arrière, avec point de rupture pour passage de câble par le haut/bas pour montage en saillie
Classe de protection :	III (selon EN 60 730)
Type de protection :	<b>IP 30</b> (selon EN 60 529)
Normes :	conformité CE selon Directive « CEM » 2014 / 30 / EU

Plages de mesure (réglables)	DIP 1	DIP 2	DIP 3	DIP 4
0...500 lx	ON	OFF	OFF	OFF
0... 1 klx (default)	OFF	ON	OFF	OFF
0... 5 klx	OFF	OFF	ON	OFF
0...20 klx	OFF	OFF	OFF	ON



Plan coté

boîtier **Baldur 1**  
**RHKF**



**PHOTASGARD® RHKF** Sonde de luminosité ambiante

Type/WG01	plage de mesure luminosité (réglables)	sortie luminosité	référence	prix
<b>RHKF</b>				
RHKF-I	0...500 lx / 1 kLux / 5 kLux / 20 klx	4 ... 20 mA	1601-41A2-2000-000	<b>111,19 €</b>
RHKF-U	0...500 lx / 1 kLux / 5 kLux / 20 klx	0-10 V	1601-41A1-2000-000	<b>111,19 €</b>
Supplément :	en option, d'autres plages de mesure individuelles sur demande			