

**Sonde di luminosità per ambiente,  
con diverse opzioni di configurazione  
e uscita attiva**

Il sensore di luminosità per ambiente **PHOTASGARD® RHKF** con quattro range di misura configurabili (quattro apparecchi in uno), misura l'intensità di illuminazione mediante un diffusore e serve per il controllo di lampade, impianti di illuminazione, veneziane e tende avvolgibili, per il monitoraggio della situazione di luce in posti di lavoro, magazzini, laboratori, corridoi, in interni, in capannoni industriali, uffici, nonché in locali d'abitazione e commerciali, per la regolazione di luce costante secondo la luce diurna, come sensore di luminosità o crepuscolare e come comando di protezione da irraggiamento solare per evitare il riscaldamento di ambienti quando non è necessario. Riduce quindi al minimo la varietà dei tipi da tenere in magazzino e aumenta le possibilità di impiego universale. Il sensore usato è stato adattato in modo specifico alla sensibilità dell'occhio umano. La sua sensibilità più alta si trova nel range da 400 nm a 700 nm. Grazie al suo filtro speciale, il sensore è predestinato alla misura dell'illuminazione della luce diurna e / o la misura dell'intensità della luce artificiale con un'alta temperatura del colore (simile alla luce solare).

**DATI TECNICI**

Alimentazione di tensione:	24 V AC (±20%); 15...36V DC nella variante U 15...36V DC nella variante I, a seconda del carico, ondulazione residua stabilizzata ±0,3V
Carico:	$R_a \text{ (Ohm)} = (U_b - 14 \text{ V}) / 0,02 \text{ A}$ nella variante I
Resistenza di carico:	$R_L > 5 \text{ kOhm}$ nella variante U
Potenza assorbita:	< 1 W a 24 V DC; < 2 VA a 24 V AC
Sensore:	Sensore di luce con diffusore
Range di misura:	<b>Diverse opzioni di configurazione (tramite DIP switch)</b> <b>0...500 Lux / 1 kLux / 5 kLux / 20 kLux</b> (come opzione altri range di misura su richiesta)
Uscita:	4...20mA o 0-10V (2 o 3 conduttori)
Precisione:	tipico < 5% di Vf
Temperatura ambiente:	0...+50 °C
Collegamento elettrico:	0,14 - 1,5 mm², con morsetti a vite
Involucro:	plastica, antifiamma (UL 94 V-0), materiale PC/ABS, colore bianco (simile a RAL 9016)
Dimensioni involucro:	85 x 85 x 27 mm (Baldu 1)
Montaggio:	montaggio a parete o sottotraccia, Ø 55 mm, parte inferiore con 4 fori, per fissaggio in scatole sottotraccia installate in verticale o in orizzontale per introduzione cavo da dietro, con punto di rottura predeterminato per introduzione cavo da sopra / sotto a parete
Classe di protezione:	III (secondo EN 60 730)
Grado di protezione:	<b>IP 30</b> (secondo EN 60 529)
Norme:	conformità CE secondo direttiva CEM 2014 / 30 / EU



RHKF

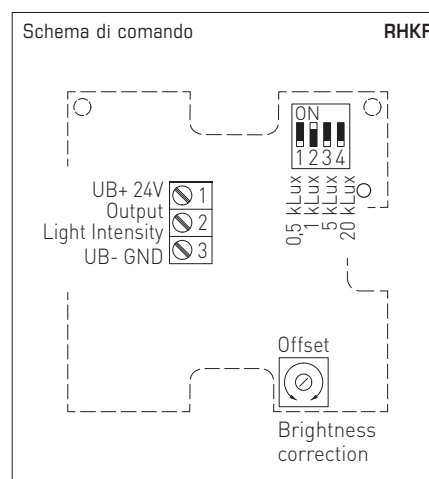
Range di misura (regolabili)	DIP 1	DIP 2	DIP 3	DIP 4
0...500 Lux	ON	OFF	OFF	OFF
0... 1 kLux (default)	OFF	ON	OFF	OFF
0... 5 kLux	OFF	OFF	ON	OFF
0... 20 kLux	OFF	OFF	OFF	ON

Schema di collegamento **RHKF-U**

- 1 UB+ supply voltage 24V AC/DC
- 2 Output light intensity 0-10V
- 3 UB- GND

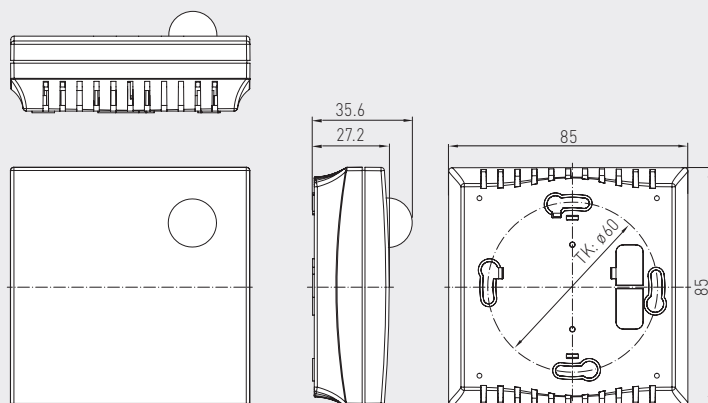
Schema di collegamento **RHKF-I**

- 1 UB+ supply voltage 24V DC
- 2 Output light intensity 4...20mA



Disegno quotato

Involucro **Baldu 1**  
**RHKF**



**PHOTASGARD® RHKF** Sonde di luminosità per ambiente

Tipo/WG01	Range di misura luminosità (regolabile)	Uscita luminosità	N. art.	Prezzo
<b>RHKF</b>				
RHKF-I	0...500 Lux / 1 kLux / 5 kLux / 20 kLux	4... 20mA	1601-41A2-2000-000	<b>111,19 €</b>
RHKF-U	0...500 Lux / 1 kLux / 5 kLux / 20 kLux	0-10V	1601-41A1-2000-000	<b>111,19 €</b>
Sovrapprezzo:	come opzione altri range di misura		su richiesta	