

Raum-Hygrothermostat bzw.
Feuchte- und Temperaturfühler ($\pm 2,0\%$),
elektronisch, zweistufig,
mit stetigem / schaltenden Ausgang

Elektronischer Raum-Hygrostat und/oder Raum-Thermostat **HYGRASREG® RHT-30** mit einem stetigem und zwei schaltenden Ausgängen, einstellbaren Schaltschwellen, wahlweise mit / ohne Display zur Anzeige der IST-Feuchte und/oder IST-Temperatur (Genauigkeitsklasse $\pm 2,0\%$ RH).

Die Sollwerte können der relativen Feuchte und/oder der Temperatur zugeordnet werden.

Er ist geeignet zur Regelung und Überwachung der relativen Feuchte (Be- und Entfeuchten) und/oder der Temperatur (Heizen und Kühlen), z.B. in Lüftungs- und Klimakanälen, Labors, Produktionsräumen, Klimaschränken, Schwimmbädern, Gewächshäusern usw., zum Steuern von Be- und Entfeuchtungseinrichtungen oder Heizungsregelung. Die Messumformer sind für die exakte Erfassung der Feuchte / Temperatur bestimmt. Beim RHT-30 wird ein digitaler, langzeitstabiler Sensor als Messelement verwendet. Er wird eingesetzt in staubfreier, schadstofffreier, nicht aggressiver Luft.

TECHNISCHE DATEN

Spannungsversorgung:	24 V AC ($\pm 20\%$), 15...36 V DC
Lastwiderstand:	$R_L > 5\text{ k}\Omega$
Leistungsaufnahme:	$< 1,5\text{ VA} / 24\text{ V DC}$, $< 3,5\text{ VA} / 24\text{ V AC}$
Sensor:	digitaler Feuchtesensor mit integriertem Temperatursensor , kleine Hysterese, hohe Langzeitstabilität
Einstellbereich:	5...95 % RH (Feuchte) +5...+45 °C (Temperatur) (Schaltstufen 1 und 2 sind separat einstellbar)
Schaltdifferenz:	Mode 1: beide Schaltstufen beliebig einstellbar (rel. Feuchte) Mode 2: 5 % zwischen beiden Schaltstufen (rel. Feuchte) Mode 3: beide Schaltstufen beliebig einstellbar (Temperatur) Mode 4: Schaltstufe 1 (Temperatur), Schaltstufe 2 (rel. Feuchte) (über DIP-Schalter einstellbar)
Ausgang:	als potentialfreier Umschalter (2x Wechsler 24 V, 1A ohmsche Last, getrennt einstellbar, 1x 0 - 10 V)
Genauigkeit Feuchte:	typisch $\pm 2,0\%$ (20...80 % RH) bei +25 °C, sonst $\pm 3,0\%$
Genauigkeit Temperatur:	typisch $\pm 0,2\text{ K}$ bei +25 °C
Umgebungstemperatur:	Lagerung -35...+85 °C; Betrieb -30...+70 °C, nicht kondensierend
Langzeitstabilität:	$\pm 1\%$ / Jahr
Gehäuse:	Kunststoff, flammhemmend (UL 94 V-0), Werkstoff PC/ABS, Farbe Weiß (ähnlich RAL 9016)
Abmessungen Gehäuse:	98 x 98 x 35 mm (Baldur 2)
Montage:	Wandmontage oder auf UP-Dose, $\varnothing 55\text{ mm}$, Unterteil mit 4-Loch, für Befestigung auf senkrecht oder waagrecht installierten UP-Dosen für Kabeleinführung hinten, mit Sollbruchstelle für Kabeleinführung oben/unten bei AP
Schutzklasse:	III (nach EN 60 730)
Schutzart:	IP30 (nach EN 60 529)
elektrischer Anschluss:	0,14 - 1,5 mm ² , über Schraubklemmen
Normen:	CE-Konformität nach EMV-Richtlinie 2014 / 30 / EU
Optional:	Display mit Beleuchtung , zweizeilig, Ausschnitt ca. 36 x 15 mm (B x H), zur Anzeige der IST-Feuchte und/oder IST-Temperatur bzw. zur Einstellung der Sollwerte

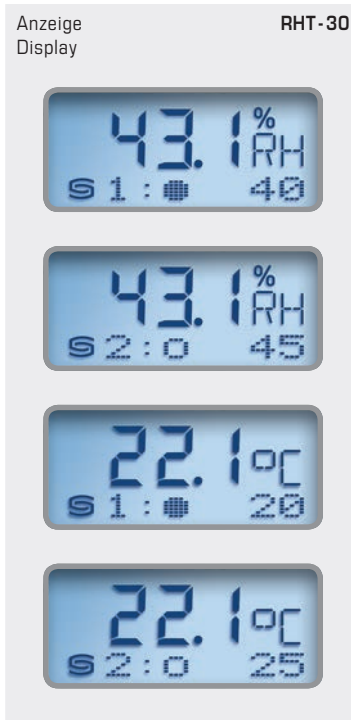
FUNKTION

Befeuchten / Heizen:	1. Stufe: Kontakte 11 - 12 verdrahten. Wird die Schaltschwelle S1 um mehr als 3 % RH / 1 K (Hysterese) unterschritten, wird der Wechselkontakt auf 11 - 12 umgeschaltet. 2. Stufe: Kontakte 21 - 22 verdrahten. Wird die Schaltschwelle S2 um mehr als 3 % RH / 1 K (Hysterese) unterschritten, wird der Wechselkontakt auf 21 - 22 umgeschaltet. Klemme 2: Ausgang relative Feuchte / Temperatur
Entfeuchten / Kühlen:	1. Stufe: Kontakte 11 - 13 verdrahten. Beim Überschreiten der eingestellten Schaltschwelle S1 wird der Wechselkontakt umgeschaltet auf 11 - 13. 2. Stufe: Kontakte 21 - 23 verdrahten. Beim Überschreiten der eingestellten Schaltschwelle S2 wird der Wechselkontakt umgeschaltet auf 21 - 23. Klemme 2: Ausgang relative Feuchte / Temperatur

Im Display wird in der **1. Zeile** die **IST-Feuchte** in % RH und die **IST-Temperatur** in °C angezeigt. Die Anzeigen der IST-Werte wechseln im 3-Sekunden-Rhythmus. Die Auflösung beträgt 1/10 % RH bzw. 1/10 °C.

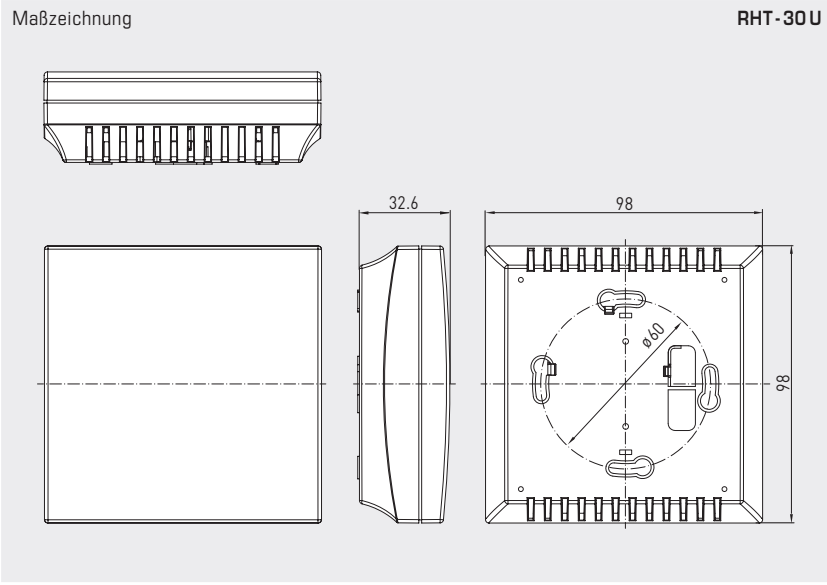
In der **2. Zeile** ist die Information zum **Schaltzustand des Relais** (als Kreis) sichtbar, sowie die Anzeige zum **Schaltwert** in % RH bzw. °C (einstellbar über das Set-Potentiometer). Die Anzeigen der Schaltschwellen des ersten und zweiten Relais wechseln im 20-Sekunden-Rhythmus.

Zur besseren Ablesbarkeit ist eine Hintergrundbeleuchtung vorhanden.

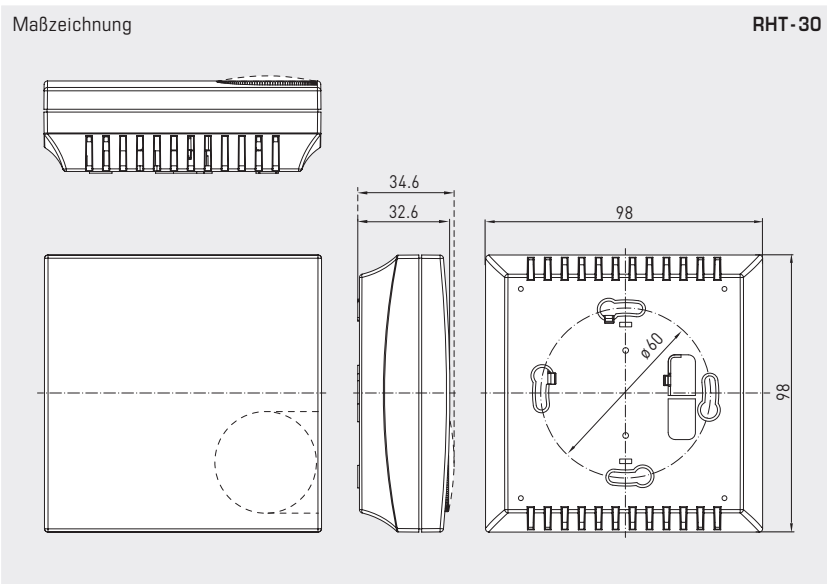




Raum-Hygrothermostat bzw.
Feuchte- und Temperaturfühler ($\pm 2,0\%$),
elektronisch, zweistufig,
mit stetigem / schaltenden Ausgang



RHT-30U
mit Inneneinstellung



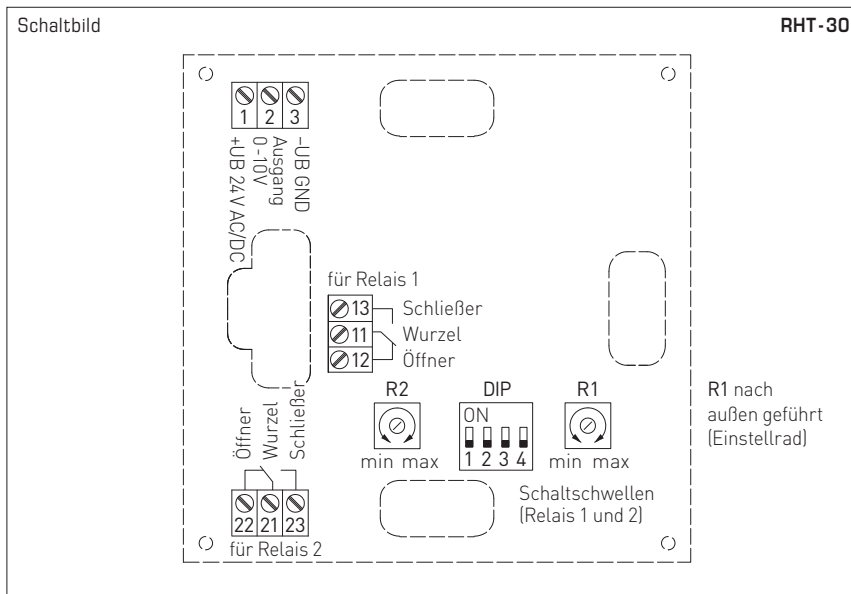
RHT-30



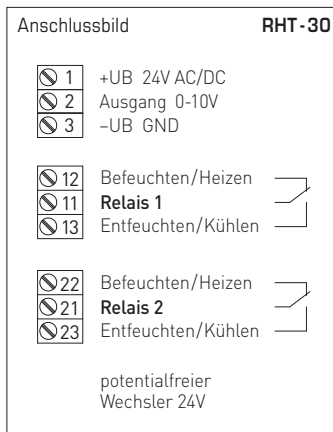
RHT-30
mit Display



Raum-Hygrothermostat bzw.
Feuchte- und Temperaturfühler ($\pm 2,0\%$),
elektronisch, zweistufig,
mit stetigem / schaltenden Ausgang

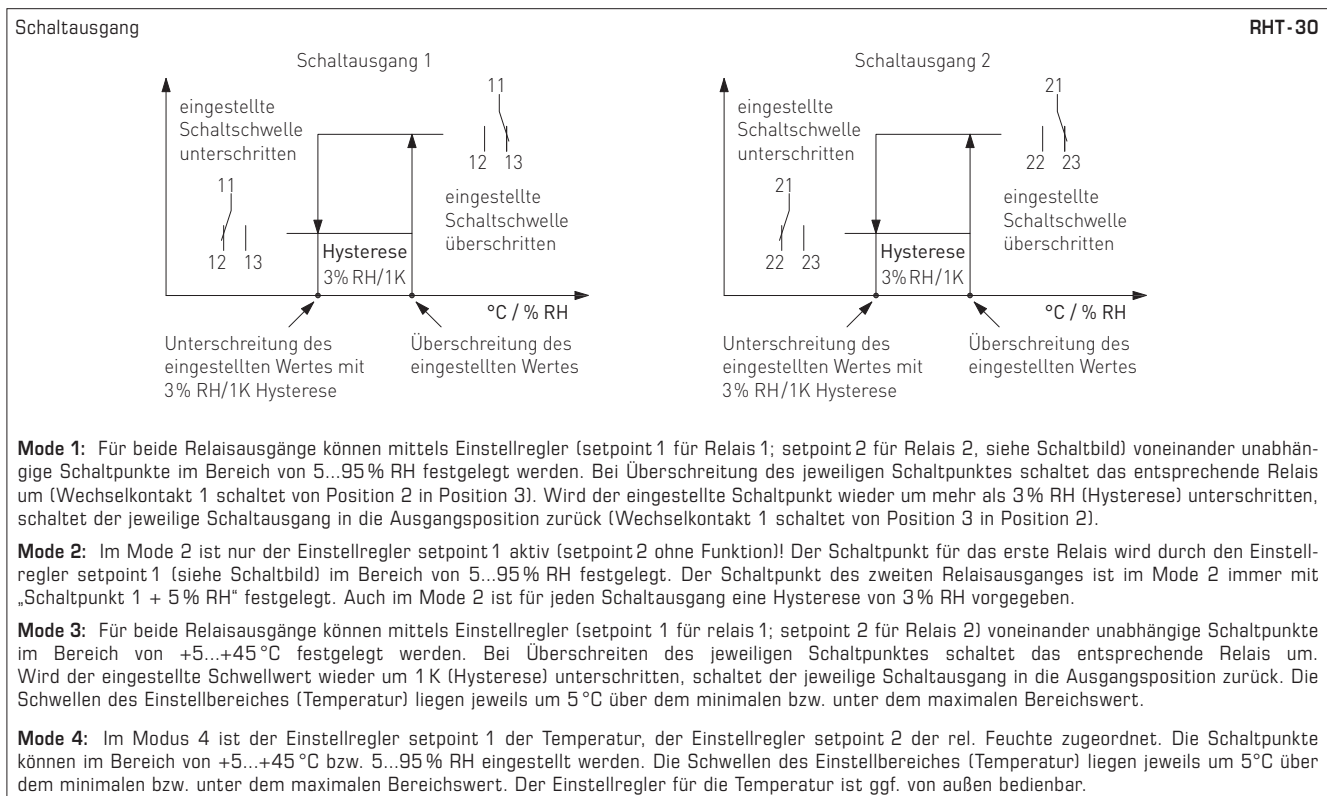


DIP-Schalter	RHT - 30	
Funktionsmodus	DIP 1	DIP 2
Mode 1 (2x 5...95%RH) (default)	OFF	OFF
Mode 2 (5...95%RH + 5%RH)	ON	OFF
Mode 3 (2x +5...+45°C)	OFF	ON
Mode 4 (5...95%RH/+5...+45°C)	ON	ON
Ausgang	DIP 3	
Temperatur	ON	
relative Feuchte (default)	OFF	
Hintergrundbeleuchtung	DIP 4	
aktiviert	ON	
deaktiviert (default)	OFF	



Versorgung	AC	DC
→ 1	24 V~	24 V DC
→ 3	0 V	GND

12 (A1) →	Relais 1	Öffnerkontakt
11 (W1) →	Relais 1	Wechselkontakt
13 (B1) →	Relais 1	Schließerkontakt
22 (A2) →	Relais 2	Öffnerkontakt
21 (W2) →	Relais 2	Wechselkontakt
23 (B2) →	Relais 2	Schließerkontakt





Raum-Hygrothermostat bzw. Feuchte- und Temperaturfühler (± 2,0%), elektronisch, zweistufig, mit stetigem / schaltenden Ausgang

RHT-30 mit Display

Feuchtetabelle MB: 0...100% RH

% RH	U _A [V]	% RH	U _A [V]
0	0	50	5,0
5	0,5	55	5,5
10	1,0	60	6,0
15	1,5	65	6,5
20	2,0	70	7,0
25	2,5	75	7,5
30	3,0	80	8,0
35	3,5	85	8,5
40	4,0	90	9,0
45	4,5	95	9,5
Fortsetzung siehe rechts ...		100	10,0

Temperaturtabelle MB: 0...+50 °C

°C	U _A [V]
0	0,0
5	1,0
10	2,0
15	3,0
20	4,0
25	5,0
30	6,0
35	7,0
40	8,0
45	9,0
50	10,0



HYGRASREG® RHT - 30 Raum-Hygrothermostat bzw. Feuchte- und Temperaturfühler (± 2,0%)

Typ/WG02	Einstellbereich Feuchte	Einstellbereich Temperatur	Ausgang	Stufen	Display	Art.-Nr.	Preis
RHT-30 Außeneinstellung							
RHT-30W	5...95% RH	+5...+45 °C	2x Wechsler, 1x 0-10 V	zweistufig		1202-4077-1011-200	203,81 €
RHT-30W LCD	5...95% RH	+5...+45 °C	2x Wechsler, 1x 0-10 V	zweistufig	■	1202-4077-1211-200	218,46 €
RHT-30-U Inneneinstellung							
RHT-30W U	5...95% RH	+5...+45 °C	2x Wechsler, 1x 0-10 V	zweistufig		1202-4077-1021-200	200,86 €

