

Hygro-thermostat d'ambiance resp.  
sonde d'humidité et de température ( $\pm 2,0\%$ ),  
électronique, à deux étages,  
avec sortie en tout ou rien

Hygrostat d'ambiance et/ou thermostat d'ambiance électronique HYGRASREG® RHT-30 avec une sortie en continue et deux sorties en tout ou rien, seuils de commutation et écran réglables, au choix avec un écran pour l'affichage de l'humidité réelle et/ou la température réelle (classe de précision  $\pm 2,0\%$  h.r.). Les valeurs de consigne peuvent être attribuées à la l'humidité relative et/ou à la température.

Il est conçu pour la régulation et la surveillance de l'humidité relative (humidification et déshumidification) et/ou de la température (chauffage et refroidissement), par ex. dans les gaines de ventilation et de climatisation, les laboratoires, les locaux de production, les armoires de climatisation, les piscines, les serres, etc., pour commander des installations d'humidification et déshumidification ou réguler le chauffage. Les convertisseurs de mesure sont conçus pour donner la mesure exacte de l'humidité/la température. L'hygrostat RHT-30 utilise un capteur numérique à haute stabilité à long terme comme élément de mesure. Il est utilisé dans une atmosphère non agressive, exempte de poussière et de substances nocives.

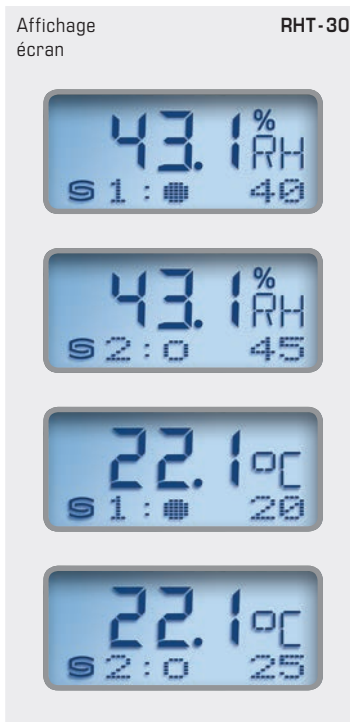
### CARACTÉRISTIQUES TECHNIQUES

|                                       |  |
|---------------------------------------|--|
| Alimentation en tension :             | 24 V ca ( $\pm 20\%$ ); 15...36 V cc   |
| Résistance de charge :                | $R_L > 5 \text{ k}\Omega$  |
| Consommation électrique :             | $< 1,5 \text{ VA} / 24 \text{ V cc}$ , $< 3,5 \text{ VA} / 24 \text{ V ca}$  |
| Capteurs :                            | <b>capteur d'humidité numérique avec capteur de température intégré</b> , petite hystérésis, haute stabilité à long terme  |
| Plage de réglage :                    | 5...95% h.r. (humidité)<br>+5...+45 °C (température)<br>(les étages de commutation 1 et 2 sont réglables séparément)   |
| Différentiel (hystérésis) :           | <b>Mode 1</b> : les deux étages de commutation peuvent être réglés au choix (humidité rel.)<br><b>Mode 2</b> : 5% entre les deux étages de commutation (humidité rel.)<br><b>Mode 3</b> : les deux étages de commutation peuvent être réglés au choix (température)<br><b>Mode 4</b> : étage de commutation 1 (température), étage de commutation 2 (humidité rel.)<br>(réglable via interrupteur DIP)                                   |
| Sortie :                              | inverseur libre de potentiel (2x inverseurs 24 V, 1 A charge ohmique, réglables séparément, 1x 0 -10 V)  |
| Précision humidité :                  | typique $\pm 2,0\%$ (20...80% h.r.) à +25 °C, sinon $\pm 3,0\%$  |
| Précision température :               | typique $\pm 0,2 \text{ K}$ à +25 °C   |
| Température ambiante :                | stockage -35...+85 °C ;<br>fonctionnement -30...+70 °C, sans condensation  |
| Stabilité à long terme :              | $\pm 1\%$ / an   |
| Boîtier :                             | plastique, retardateur de flamme (UL 94 V-0), matière PC/ABS, couleur blanc (similaire à RAL 9016)   |
| Dimensions du boîtier :               | 98 x 98 x 35 mm (Baldur 2)   |
| Montage :                             | montage mural ou sur boîte d'encastrement, $\varnothing 55 \text{ mm}$ , partie inférieure avec 4 trous, pour fixation sur boîtes d'encastrement montées verticalement ou horizontalement pour passage de câble par l'arrière, avec point de rupture pour passage de câble par le haut / bas pour montage en saillie   |
| Classe de protection :                | III (selon EN 60730)   |
| Type de protection :                  | <b>IP30</b> (selon EN 60529)   |
| Raccordement électrique :             | 0,14 - 1,5 mm <sup>2</sup> , par bornes à vis  |
| Normes :                              | conformité CE selon Directive « CEM » 2014 / 30 / EU   |
| En option :                           | <b>écran avec rétro-éclairage</b> , à deux lignes, découpe env. 36x15 mm (l x h), pour l'affichage de l'humidité réelle et/ou de la température réelle resp. pour le réglage des valeurs de consigne   |
| <b>FONCTIONNEMENT</b>                 |  |
| Humidification / chauffage :          | <b>1ère étape</b> : câbler les contacts 11 - 12.<br>Si le seuil de commutation S1 n'est plus atteint de plus de 3% h.r./ 1 K (hystérésis), le contact inverseur est commuté sur 11 - 12.<br><b>2ème étape</b> : câbler les contacts 21 - 22.<br>Si le seuil de commutation S2 n'est plus atteint de plus de 3% h.r./ 1 K (hystérésis), le contact inverseur est commuté sur 21 - 22.<br>Borne 2 : Sortie humidité relative / température |
| Déshumidification / refroidissement : | <b>1ère étape</b> : câbler les contacts 11 - 13.<br>Si le seuil de commutation réglé S1 est dépassé, le contact inverseur est commuté sur 11 - 13.<br><b>2ème étape</b> : câbler les contacts 21 - 23.<br>Si le seuil de commutation réglé S2 est dépassé, le contact inverseur est commuté sur 21 - 23.<br>Borne 2 : Sortie humidité relative / température   |

La **1ère ligne** de l'écran indique l'**humidité réelle** en % h.r. et la **température réelle** en °C. Les affichages des valeurs réelles se succèdent à intervalle de 3 secondes. Format d'affichage au 1/10 % h.r. près. resp. 1/10 °C.

La **2ème ligne** indique l'**état du relais** (sous forme d'un cercle), ainsi que la **valeur de commutation** en % h.r. resp. °C (réglable via le potentiomètre de réglage). Les affichages des seuils de commutation du premier et du deuxième relais se succèdent à intervalle de 20 secondes.

Un écran rétro-éclairé est disponible pour une meilleure lisibilité.

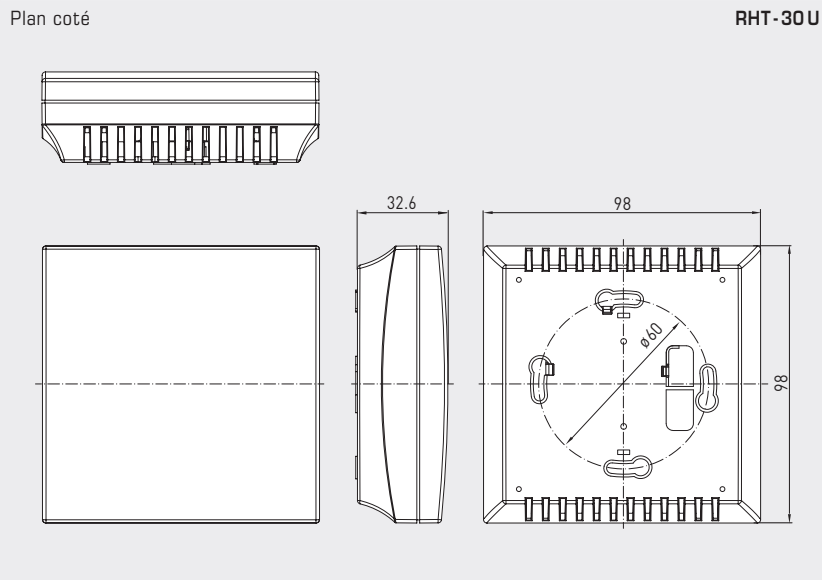




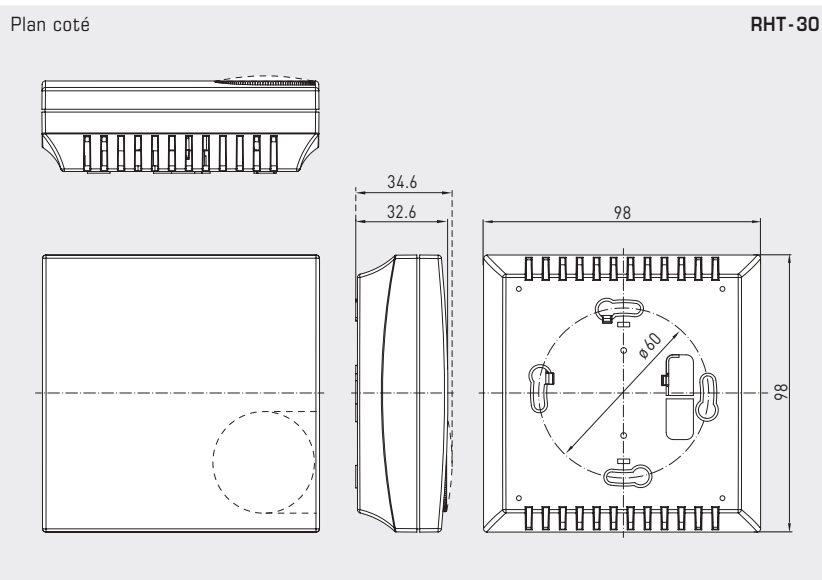
S+S REGELTECHNIK

HYGRASREG® RHT - 30

Hygro-thermostat d'ambiance resp.  
sonde d'humidité et de température ( $\pm 2,0\%$ ),  
électronique, à deux étages,  
avec sortie en tout ou rien



RHT-30U  
avec réglage interne



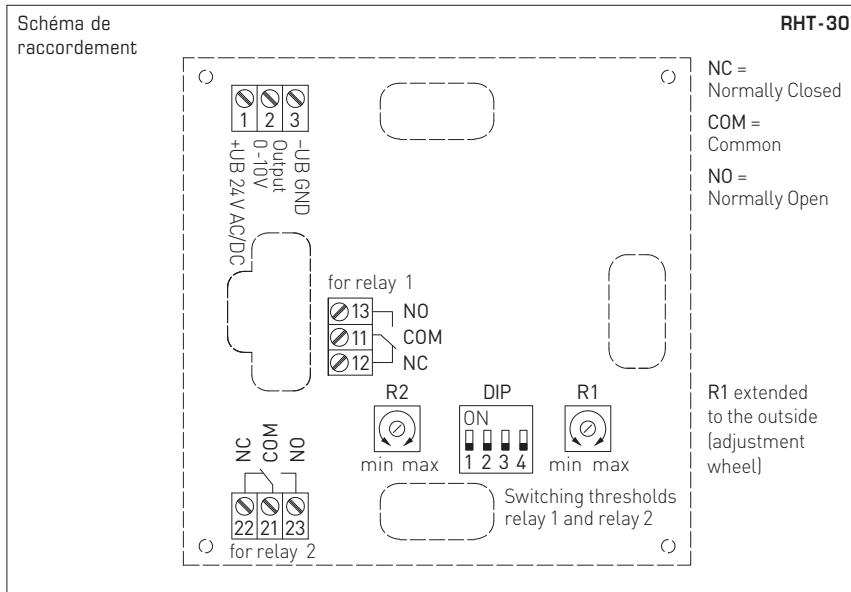
RHT-30



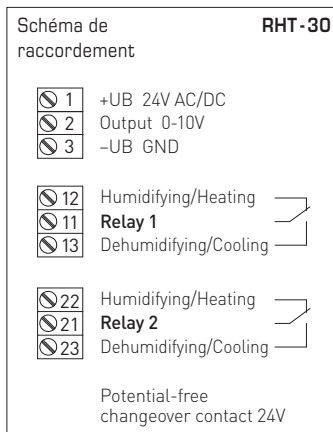
RHT-30  
avec écran



Hygro-thermostat d'ambiance resp.  
sonde d'humidité et de température (± 2,0%),  
électronique, à deux étages,  
avec sortie en tout ou rien



| Interrupteur DIP                          |       | RHT-30 |  |
|---|-------|--------|--|
| Mode de fonctionnement                    | DIP 1 | DIP 2  |  |
| <b>Mode 1</b> (2x 5...95% h.r.) (default) | OFF   | OFF    |  |
| <b>Mode 2</b> (5...95% h.r. + 5% h.r.)    | ON    | OFF    |  |
| <b>Mode 3</b> (2x +5...+45°C)             | OFF   | ON     |  |
| <b>Mode 4</b> (5...95% h.r./+5...+45°C)   | ON    | ON     |  |
| Sortie                                    |       | DIP 3  |  |
| Température                               |       | ON     |  |
| Humidité relative (default)               |       | OFF    |  |
| Rétro-éclairage                           |       | DIP 4  |  |
| activé                                    |       | ON     |  |
| désactivé (default)                       |       | OFF    |  |



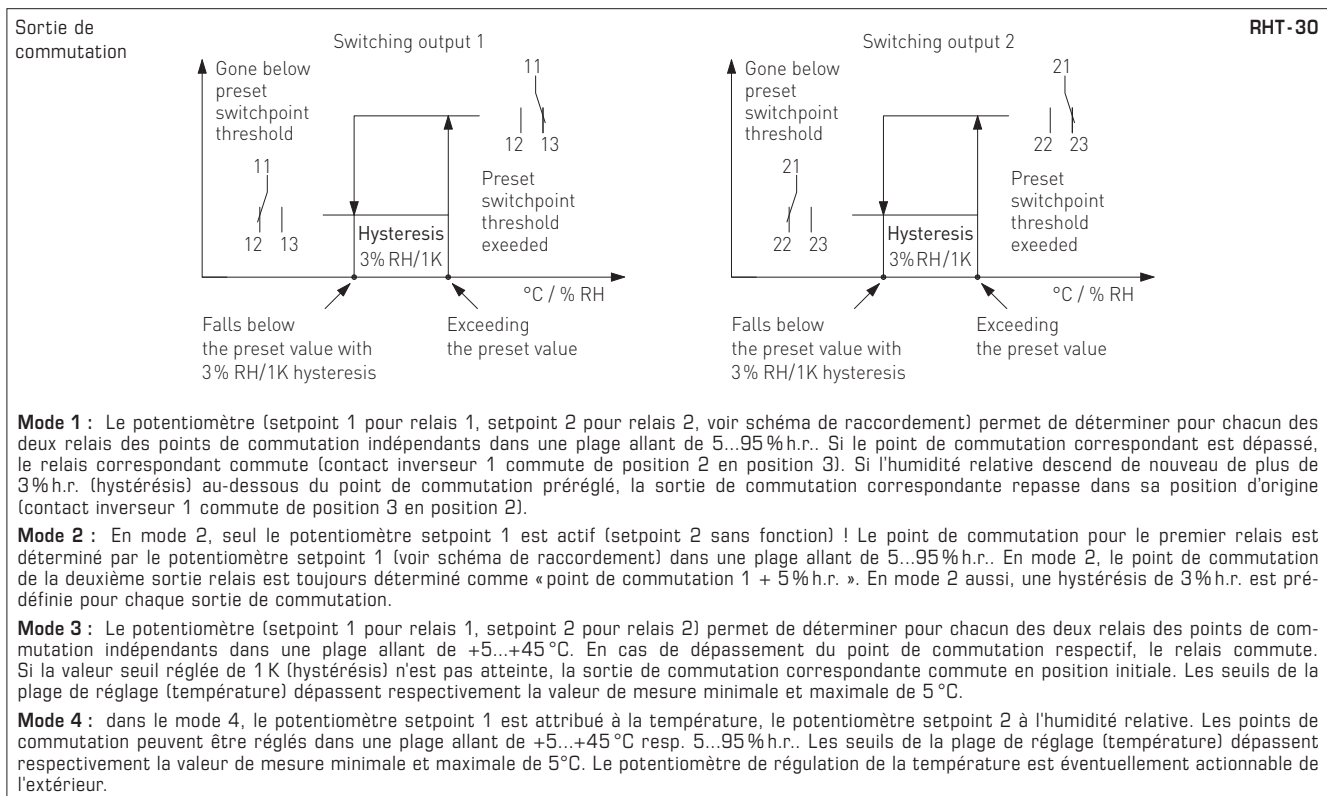
| Alimentation | ca    | cc      |
|--------------|-------|---------|
| → 1          | 24 V~ | 24 V cc |
| → 3          | 0 V   | GND     |

|           |          |                   |
|-----------|----------|-------------------|
| 12 (A1) → | relais 1 | contact NF        |
| 11 (W1) → | relais 1 | contact inverseur |
| 13 (B1) → | relais 1 | contact NO        |

|           |          |                   |
|-----------|----------|-------------------|
| 22 (A2) → | relais 2 | contact NF        |
| 21 (W2) → | relais 2 | contact inverseur |
| 23 (B2) → | relais 2 | contact NO        |



**Mode 1 :** Le potentiomètre (setpoint 1 pour relais 1, setpoint 2 pour relais 2, voir schéma de raccordement) permet de déterminer pour chacun des deux relais des points de commutation indépendants dans une plage allant de 5...95% h.r.. Si le point de commutation correspondant est dépassé, le relais correspondant commute (contact inverseur 1 commute de position 2 en position 3). Si l'humidité relative descend de nouveau de plus de 3% h.r. (hystérésis) au-dessous du point de commutation pré-réglé, la sortie de commutation correspondante repasse dans sa position d'origine (contact inverseur 1 commute de position 3 en position 2).

**Mode 2 :** En mode 2, seul le potentiomètre setpoint 1 est actif (setpoint 2 sans fonction) ! Le point de commutation pour le premier relais est déterminé par le potentiomètre setpoint 1 (voir schéma de raccordement) dans une plage allant de 5...95% h.r.. En mode 2, le point de commutation de la deuxième sortie relais est toujours déterminé comme « point de commutation 1 + 5% h.r. ». En mode 2 aussi, une hystérésis de 3% h.r. est pré-définie pour chaque sortie de commutation.

**Mode 3 :** Le potentiomètre (setpoint 1 pour relais 1, setpoint 2 pour relais 2) permet de déterminer pour chacun des deux relais des points de commutation indépendants dans une plage allant de +5...+45°C. En cas de dépassement du point de commutation respectif, le relais commute. Si la valeur seuil réglée de 1 K (hystérésis) n'est pas atteinte, la sortie de commutation correspondante commute en position initiale. Les seuils de la plage de réglage (température) dépassent respectivement la valeur de mesure minimale et maximale de 5°C.

**Mode 4 :** dans le mode 4, le potentiomètre setpoint 1 est attribué à la température, le potentiomètre setpoint 2 à l'humidité relative. Les points de commutation peuvent être réglés dans une plage allant de +5...+45°C resp. 5...95% h.r.. Les seuils de la plage de réglage (température) dépassent respectivement la valeur de mesure minimale et maximale de 5°C. Le potentiomètre de régulation de la température est éventuellement actionnable de l'extérieur.



S+S REGELTECHNIK

HYGRASREG® RHT - 30

Hygro-thermostat d'ambiance resp.  
sonde d'humidité et de température ( $\pm 2,0\%$ ),  
électronique, à deux étages,  
avec sortie en tout ou rien

**Tableau d'humidité**

plage de mesure : 0...100% h.r.

| % RH                   | U <sub>A</sub> [V] | % RH | U <sub>A</sub> [V] |
|------------------------|--------------------|------|--------------------|
| 0                      | 0                  | 50   | 5,0                |
| 5                      | 0,5                | 55   | 5,5                |
| 10                     | 1,0                | 60   | 6,0                |
| 15                     | 1,5                | 65   | 6,5                |
| 20                     | 2,0                | 70   | 7,0                |
| 25                     | 2,5                | 75   | 7,5                |
| 30                     | 3,0                | 80   | 8,0                |
| 35                     | 3,5                | 85   | 8,5                |
| 40                     | 4,0                | 90   | 9,0                |
| 45                     | 4,5                | 95   | 9,5                |
| Suite voir à droite... |                    | 100  | 10,0               |

RHT-30  
avec écran



**Tableau de température**

plage de mesure : 0...+50°C

| °C | U <sub>A</sub> [V] |
|----|--------------------|
| 0  | 0,0                |
| 5  | 1,0                |
| 10 | 2,0                |
| 15 | 3,0                |
| 20 | 4,0                |
| 25 | 5,0                |
| 30 | 6,0                |
| 35 | 7,0                |
| 40 | 8,0                |
| 45 | 9,0                |
| 50 | 10,0               |

**HYGRASREG® RHT - 30** Hygro-thermostat d'ambiance resp. sonde d'humidité et de température ( $\pm 2,0\%$ )

| Type / WG02         | plage de réglage       |             | sortie                 | étages      | écran | référence          | prix            |
|---------------------|------------------------|-------------|------------------------|-------------|-------|--------------------|-----------------|
|                     | humidité               | température |                        |             |       |                    |                 |
| <b>RHT - 30</b>     | <b>réglage externe</b> |             |                        |             |       |                    |                 |
| RHT-30W             | 5...95% h.r.           | +5...+45°C  | 2x inverseur, 1x 0-10V | deux étages |       | 1202-4077-1011-200 | <b>203,81 €</b> |
| RHT-30W LCD         | 5...95% h.r.           | +5...+45°C  | 2x inverseur, 1x 0-10V | deux étages | ■     | 1202-4077-1211-200 | <b>218,46 €</b> |
| <b>RHT - 30 - U</b> | <b>réglage interne</b> |             |                        |             |       |                    |                 |
| RHT-30W U           | 5...95% h.r.           | +5...+45°C  | 2x inverseur, 1x 0-10V | deux étages |       | 1202-4077-1021-200 | <b>200,86 €</b> |

