

**Igrotermostato per ambiente e
sonda di umidità e temperatura ($\pm 2,0\%$),
elettronico, a due stadi,
con uscita continua / di commutazione**

Igrostato elettronico per ambiente e/o termostato per ambiente **HYGRASREG® RHT-30** con un'uscita continua e due di commutazione, soglie di commutazione regolabili, a scelta con/senza display per la visualizzazione dell'umidità effettiva e/o della temperatura effettiva (classe di precisione $\pm 2,0\%$ u.r.). Possono essere assegnati valori nominali all'umidità relativa e/o alla temperatura.

Adatto alla regolazione e al monitoraggio dell'umidità relativa (umidificazione e deumidificazione) e/o della temperatura (riscaldamento e raffreddamento), per es. in canali di aerazione e climatizzazione, laboratori, locali di produzione, armadi elettrici, piscine, serre ecc., per il comando di dispositivi di umidificazione e deumidificazione o per la regolazione del riscaldamento. I trasmettitori di misura sono concepiti per il rilevamento preciso dell'umidità/della temperatura. Nel RHT-30 viene utilizzato come elemento di misura per il rilevamento dell'umidità un sensore digitale e stabile a lungo termine. Esso viene impiegato in ambienti con aria senza polvere, non tossica e non aggressiva.

DATI TECNICI

Alimentazione di tensione:	24 V AC ($\pm 20\%$), 15...36 V DC
Resistenza di carico:	$R_L > 5 \text{ k}\Omega$
Potenza assorbita:	$< 1,5 \text{ VA} / 24 \text{ V DC}$, $< 3,5 \text{ VA} / 24 \text{ V AC}$
Sensore:	Sensore di umidità digitale con sensore di temperatura integrato , bassa isteresi, alta stabilità a lungo termine
Range di regolazione:	5...95 % u.r. (umidità) +5...+45 °C (temperatura) (stadi di commutazione 1 e 2 impostabili separatamente)
Differenza di commutazione:	Modo 1: entrambi gli stadi di commutazione regolabili a scelta (umidità rel.) Modo 2: 5% fra entrambi gli stadi di commutazione (umidità rel.) Modo 3: entrambi gli stadi di commutazione regolabili a scelta (temperatura) Modo 4: stadio di commutazione 1 (temperatura), stadio di commutazione 2 (umidità rel.) (regolabili tramite il DIP switch)
Uscita:	come commutatore a potenziale zero (2x contatto in scambio 24 V, 1A carico ohm, regolabile separatamente, 1x 0 - 10 V)
Precisione umidità:	tipico $\pm 2,0\%$ (20...80% u.r.) a +25 °C, altrimenti $\pm 3,0$
Precisione temperatura:	tipico $\pm 0,2 \text{ K}$ a +25 °C
Temperatura ambiente:	conservazione -35...+85 °C; esercizio -30...+70 °C, non condensante
Stabilità a lungo termine:	$\pm 1\%$ / anno
Involucro:	Plastica, antifiama (UL 94 V-0), materiale PC/ABS, colore bianco (simile a RAL 9016)
Dimensioni involucro:	98 x 98 x 35 mm (Baldur 2)
Montaggio:	montaggio a parete o sottotraccia, $\varnothing 55 \text{ mm}$, parte inferiore con 4 fori, per fissaggio in scatole sottotraccia installate in verticale o in orizzontale per introduzione cavo da dietro, con punto di rottura predeterminato per introduzione cavo da sopra / sotto a parete
Classe di protezione:	III (secondo EN 60 730)
Grado di protezione:	IP 30 (secondo EN 60 529)
Collegamento elettrico:	0,14 - 1,5 mm ² , tramite morsetti a vite
Norme:	conformità CE secondo direttiva CEM 2014 / 30 / EU
Come opzione:	Display illuminato , a due righe, 36 x 15 mm (L x A), per l'indicazione dell'umidità effettiva e/o della temperatura effettiva e per la regolazione dei valori nominali

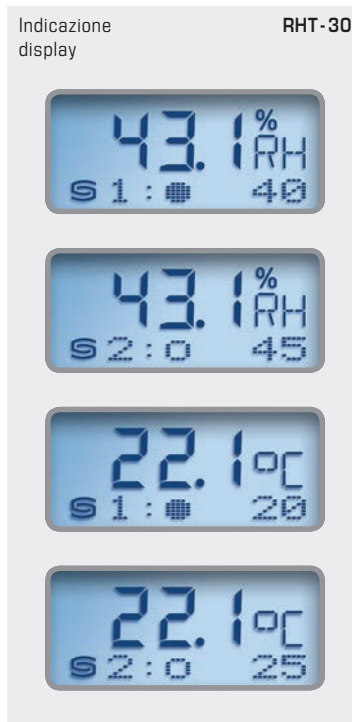
FUNZIONE

Umidificazione / riscaldamento:	1° stadio: collegare i contatti 11 - 12. Se si scende sotto la soglia di commutazione S1 di oltre il 3% u.r. / 1 K (isteresi), il contatto in scambio viene portato a 11 - 12. 2° stadio: collegare i contatti 21 - 22. Se si scende sotto la soglia di commutazione S2 di oltre il 3% u.r. / 1 K (isteresi), il contatto in scambio viene portato a 21 - 22. Morsetto 2: uscita umidità relativa / temperatura
Deumidificazione / raffreddamento:	1° stadio: collegare i contatti 11 - 13. Se si supera la soglia di commutazione S1 impostata, il contatto in scambio viene portato a 11 - 13. 2° stadio: collegare i contatti 21 - 23. Se si supera la soglia di commutazione S2 impostata, il contatto in scambio viene portato a 21 - 23. Morsetto 2: uscita umidità relativa / temperatura

Nella **1ª riga** del display viene visualizzata l'**umidità effettiva** in % u.r. e la **temperatura effettiva** in °C. La visualizzazione dei valori effettivi cambia al ritmo di 3 secondi. La risoluzione è di 1/10 % u.r. oppure 1/10 °C.

Nella **2ª riga** è indicata l'informazione sullo **stato di commutazione del relè** (come circuito), come anche l'indicazione del **valore di commutazione** in % u.r. o °C (regolabile tramite il set potenziometro). Le visualizzazioni delle soglie di commutazione del primo e secondo relè si interscambiano al ritmo di 20 secondi.

Grazie alla retroilluminazione risulta più facile leggere i valori.

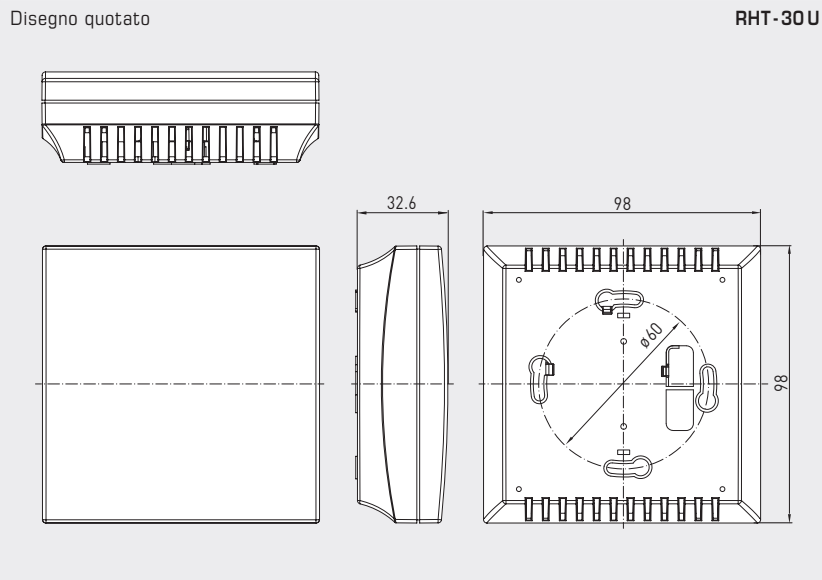




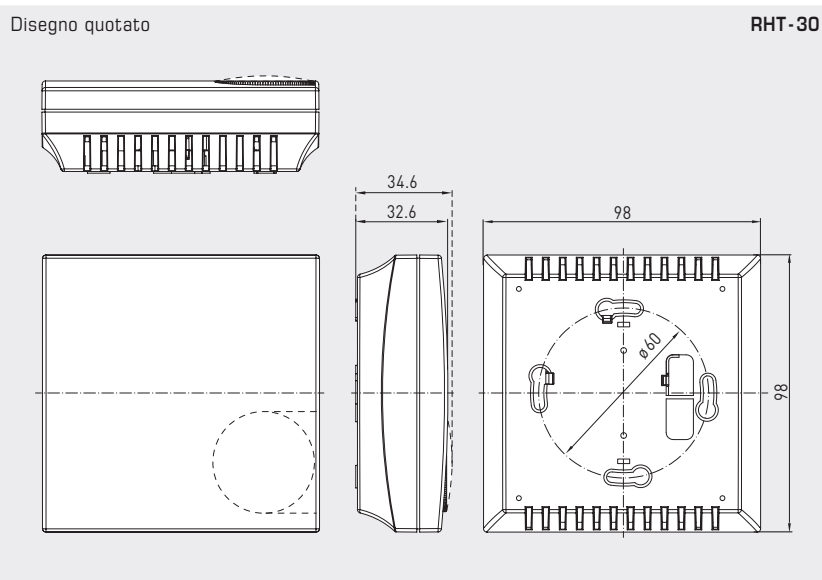
S+S REGELTECHNIK

HYGRASREG® RHT - 30

Igrotermostato per ambiente e sonda di umidità e temperatura ($\pm 2,0\%$), elettronico, a due stadi, con uscita continua / di commutazione



RHT-30U
con regolazione interna



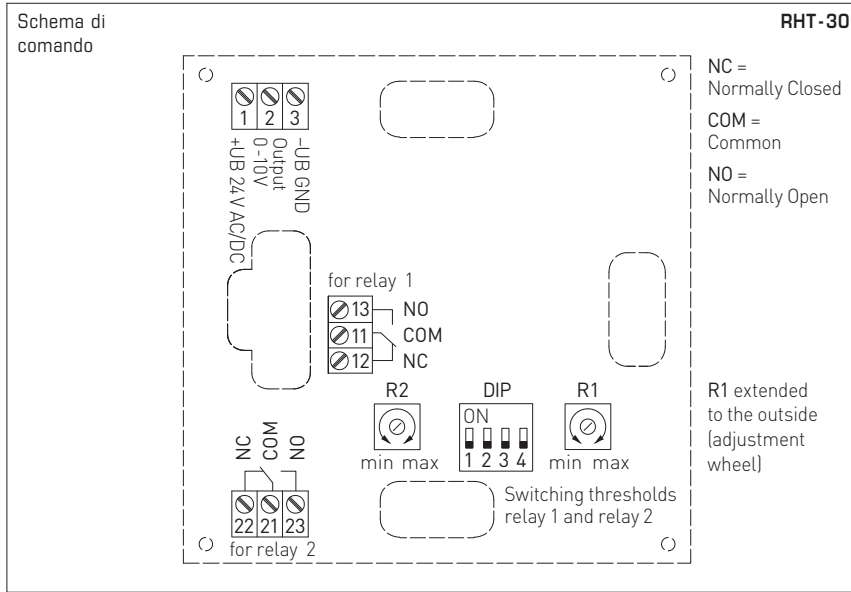
RHT-30



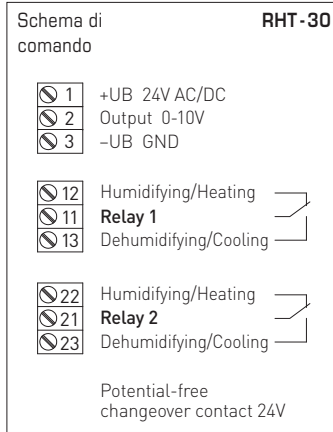
RHT-30
con display



Igrotermostato per ambiente e sonda di umidità e temperatura ($\pm 2,0\%$), elettronico, a due stadi, con uscita continua / di commutazione

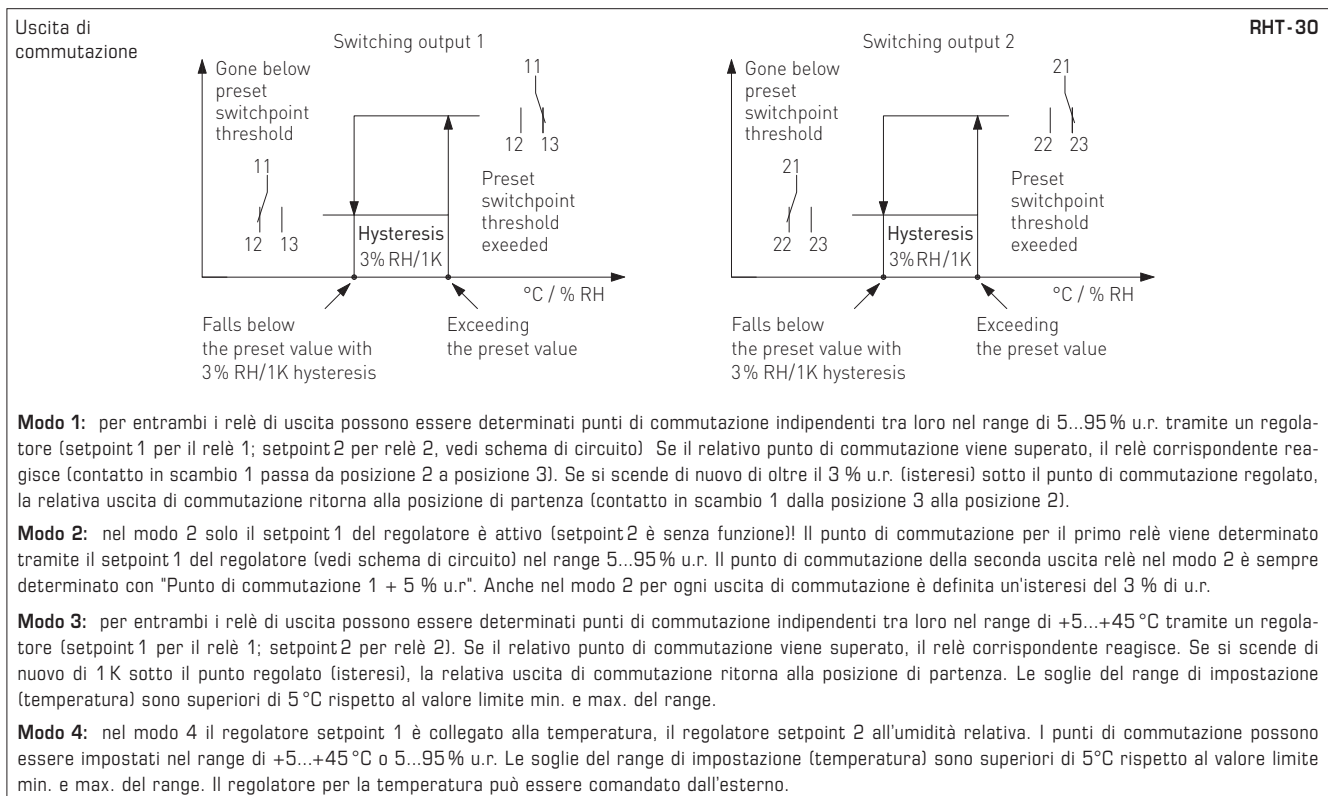


DIP switch	RHT-30	
Modalità funzionale	DIP 1	DIP 2
Modo 1 (2x 5...95% u.r.) (default)	OFF	OFF
Modo 2 (5...95% u.r. + 5% u.r.)	ON	OFF
Modo 3 (2x +5...+45 °C)	OFF	ON
Modo 4 (5...95% u.r./+5...+45 °C)	ON	ON
Uscita	DIP 3	
Temperatura	ON	
Umidità relativa (default)	OFF	
Retroilluminazione	DIP 4	
attivata	ON	
disattivata (default)	OFF	



Alimentazione	AC	DC
→ 1	24 V~	24 V DC
→ 3	0 V	GND

12 (A1) →	Relè 1 Contatto NC
11 (W1) →	Relè 1 Contatto in scambio
13 (B1) →	Relè 1 Contatto NO
22 (A2) →	Relè 2 Contatto NC
21 (W2) →	Relè 2 Contatto in scambio
23 (B2) →	Relè 2 Contatto NO





S+S REGELTECHNIK

HYGRASREG® RHT - 30

Igrotermostato per ambiente e sonda di umidità e temperatura ($\pm 2,0\%$), elettronico, a due stadi, con uscita continua / di commutazione

Tabella umidità

MB: 0...100% u.r.

% u.r.	U _A [V]	% u.r.	U _A [V]
0	0	50	5,0
5	0,5	55	5,5
10	1,0	60	6,0
15	1,5	65	6,5
20	2,0	70	7,0
25	2,5	75	7,5
30	3,0	80	8,0
35	3,5	85	8,5
40	4,0	90	9,0
45	4,5	95	9,5
Continua a destra ...		100	10,0

RHT-30 con display



Tabella temperatura

MB: 0...+50 °C

°C	U _A [V]
0	0,0
5	1,0
10	2,0
15	3,0
20	4,0
25	5,0
30	6,0
35	7,0
40	8,0
45	9,0
50	10,0

HYGRASREG® RHT - 30 Igrotermostato per ambiente e sonda di umidità e temperatura ($\pm 2,0\%$)

Tipo / WG02	Range di regolazione umidità	Range di regolazione temperatura	Uscita	Stadi	Display	N. art.	Prezzo
RHT-30							Regolazione esterna
RHT-30W	5...95% u.r.	+5...+45 °C	2x contatti in scambio, 1x 0-10V	a due stadi		1202-4077-1011-200	203,81 €
RHT-30W LCD	5...95% u.r.	+5...+45 °C	2x contatti in scambio, 1x 0-10V	a due stadi	■	1202-4077-1211-200	218,46 €
RHT-30-U							Regolazione interna
RHT-30W U	5...95% u.r.	+5...+45 °C	2x contatti in scambio, 1x 0-10V	a due stadi		1202-4077-1021-200	200,86 €