

Raum-Luftqualitätsfühler (VOC) bzw. Messumformer, kalibrierfähig, mit Mehrbereichsumschaltung und aktivem/schaltendem Ausgang

Wartungsfreier Raumfühler **AERASGARD® RLQ-SD** mit aktivem Ausgang, kalibrierfähig, im formschönen Kunststoffgehäuse mit Schnappdeckel, zur Ermittlung der Luftqualität bzw. Luftgüte (0...100% VOC). Der Messumformer wandelt die Messgrößen in ein Normsignal von 0-10V.

Wartungsfreier Raumfühler **AERASGARD® RLQ-W** mit aktivem/schaltendem Ausgang, kalibrierfähig, im formschönen Kunststoffgehäuse mit Schnappdeckel, optional mit Ampelanzeige (fünf farbige LEDs), zur Ermittlung der Luftqualität bzw. Luftgüte (0...100% VOC). Der Messumformer wandelt die Messgrößen in ein Normsignal von 0-10V oder 4...20mA (umschaltbar).

Der Fühler findet Einsatz in Büros, Hotels, Tagungsräumen, Wohnungen, Geschäften etc. und dient zur Bewertung des Raumklimas. Dies ermöglicht eine energiesparende, bedarfsgerechte Raumbelüftung und somit eine Senkung der Betriebskosten und Steigerung des Wohlbefindens.

Die Luftgüte wird mittels **VOC-Sensor** (Mischgassensor für flüchtige organische Substanzen) erfasst. Dieser ermittelt die Belastung der Raumluft durch verunreinigte Gase wie Zigarettenrauch, Körperausdünstungen, Atemluft, Lösungsmitteldämpfe, Emissionen etc. Bezüglich der zu erwartenden Luftkontamination ist eine geringe (SLOW), mittlere (NORMAL) oder hohe (FAST) VOC-Empfindlichkeit einstellbar.

**RLQ-W
RLQ-SD**



TECHNISCHE DATEN

Spannungsversorgung:	24 V AC / DC (± 10 %)
Leistungsaufnahme:	typisch < 1,5 W / 24 V DC ; < 2,9 VA / 24 V AC
Ausgang:	RLQ-SD 0-10 V (fest eingestellt) RLQ-W 0-10 V oder 4...20 mA, Bürde < 800 Ω (über DIP-Schalter wählbar), mit Offset-Potentiometer (± 10 % vom Messbereich)
Relais-Ausgang:	RLQ-SD ohne Wechsler RLQ-W mit potentialfreiem Wechsler (24 V / 1 A), Schaltpunkt über SET-Potentiometer einstellbar, Einstellbereich 10...95 % vom Messbereich, Hysterese 1 % vom Messbereich
Messgröße:	VOC [%]
Sensor:	VOC-Sensor (Metalloxid) mit automatischen Luftqualitätsalgorithmus (volatile organic compounds = flüchtige organische Substanzen)
Messbereich:	0...100% Luftgüte (0% = saubere Luft / 100% = verschmutzte Luft), bezogen auf Kalibriergas, Mehrbereichsumschaltung VOC-Sensibilität SLOW/NORMAL/FAST (über DIP-Schalter wählbar)
Genauigkeit:	typisch ± 20 % EW (bezogen auf das Kalibriergas)
Lebensdauer:	> 60 Monate (unter Normalbelastung), abhängig von Belastungsart und Gaskonzentration
Einlaufzeit:	ca. 1 Stunde
Ansprechzeit:	ca. 1 Minute
Gasaustausch:	Diffusion
Umgebungstemperatur:	0...+50 °C
elektrischer Anschluss:	0,14 - 1,5 mm ² , über Schraubklemmen
Gehäuse:	Kunststoff, flammhemmend (UL 94 V-0), Werkstoff PC/ABS, Farbe Weiß (ähnlich RAL 9016), optional Edelstahl V2A (1.4301)
Abmessungen Gehäuse:	85 x 85 x 27 mm (Baldur 1) 100 x 100 x 25 mm (Edelstahl)
Montage:	Wandmontage oder auf UP-Dose, Ø 55 mm, Unterteil mit 4-Loch, für Befestigung auf senkrecht oder waagrecht installierten UP-Dosen für Kabeleinführung hinten, mit Sollbruchstelle für Kabeleinführung oben / unten bei AP
Schutzklasse:	III (nach EN 60 730)
Schutzart:	IP 30 (nach EN 60 529)
Normen:	CE-Konformität nach EMV-Richtlinie 2014 / 30 / EU, Niederspannungsrichtlinie 2014 / 35 / EU
Optional:	mit Ampelanzeige (fünf farbige LEDs, siehe Tabelle) zur Anzeige der Luftqualität



S+S REGELTECHNIK

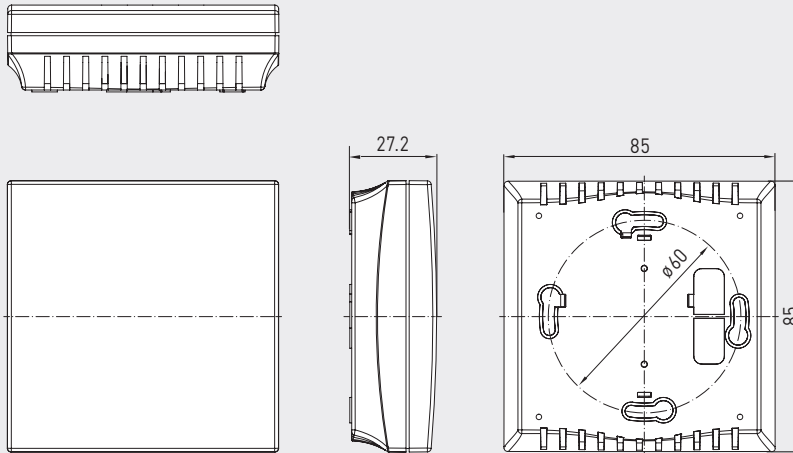
AERASGARD® RLQ-W
AERASGARD® RLQ-SD

Raum-Luftqualitätsfühler (VOC) bzw. Messumformer,
kalibrierfähig, mit Mehrbereichumschaltung
und aktivem/schaltendem Ausgang



Maßzeichnung

RLQ-W
RLQ-SD

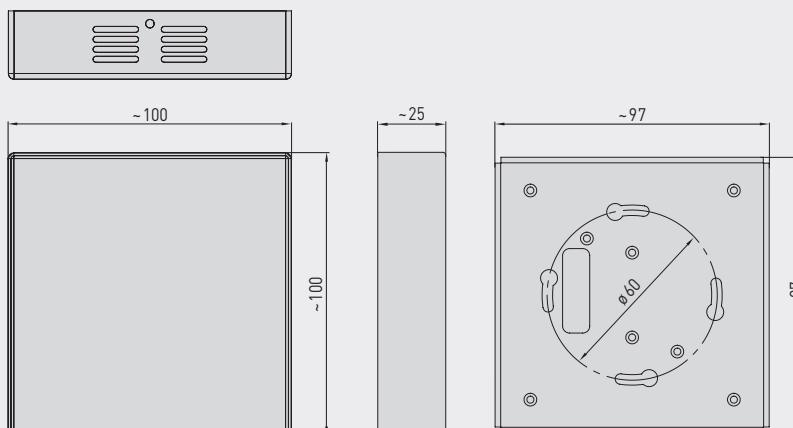


RLQ-W-A
mit LEDs



Maßzeichnung

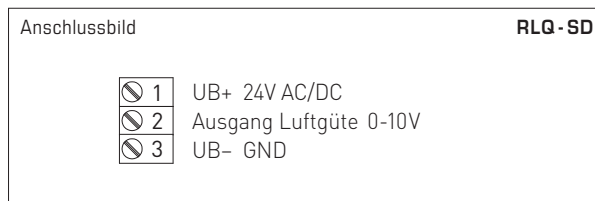
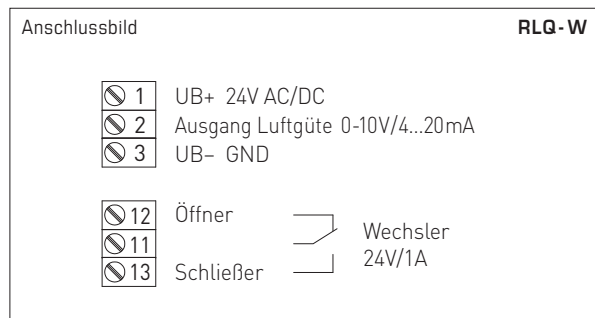
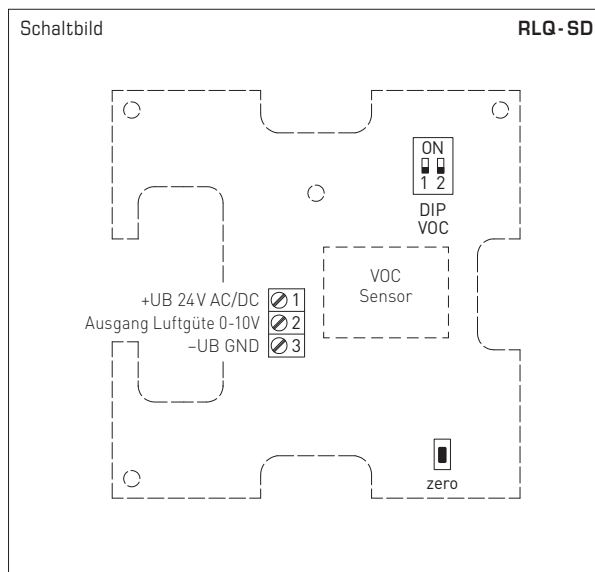
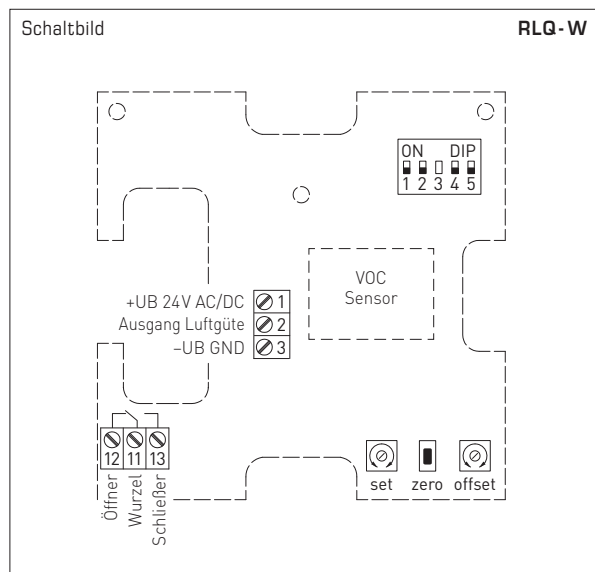
RLQ-W VA



RLQ-W VA
(Edelstahlgehäuse)



Raum-Luftqualitätsfühler (VOC) bzw. Messumformer, kalibrierfähig, mit Mehrbereichsumschaltung und aktivem/schaltendem Ausgang



DIP-Schalter		RLQ-W	
VOC-Sensibilität		DIP 1	DIP 2
FAST		ON	ON
SLOW		ON	OFF
NORMAL (default)		OFF	OFF
Ausgang		DIP 4	
Strom 4...20mA		ON	
Spannung 0-10V (default)		OFF	
Ampel (5x LED)		DIP 5	
aktiviert		ON	
deaktiviert		OFF	
Hinweis: DIP 3 ist nicht belegt!			

DIP-Schalter		RLQ-SD	
VOC-Sensibilität		DIP 1	DIP 2
FAST		ON	ON
SLOW		ON	OFF
NORMAL (default)		OFF	OFF

Level	Air Quality Index (AQI)	VOC
1	ausgezeichnet keine Maßnahmen erforderlich	0...19%
2	gut baldige Belüftung empfohlen	20...39%
3	mäßig Belüftung empfohlen	40...59%
4	schlecht verstärkte Belüftung erforderlich	60...79%
5	ungesund intensive Belüftung notwendig	80...100%

Tabelle nach TVOC-Richtlinien des Umweltbundesamtes zur Beurteilung von Innenraumluftkontaminationen.

% VOC	U _A [V]	I _A [mA]
0	0.0	4.0
5	0.5	4.8
10	1.0	5.6
15	1.5	6.4
20	2.0	7.2
25	2.5	8.0
30	3.0	8.8
35	3.5	9.6
40	4.0	10.4
45	4.5	11.2
50	5.0	12.0

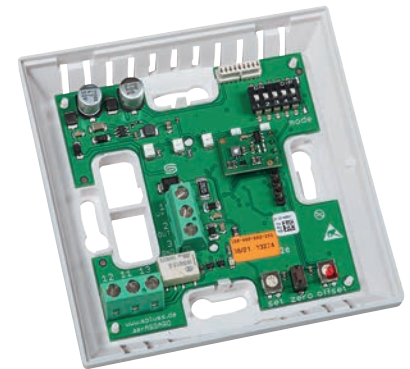
% VOC	U _A [V]	I _A [mA]
50	5.0	12.0
55	5.5	12.8
60	6.0	13.6
65	6.5	14.4
70	7.0	15.2
75	7.5	16.0
80	8.0	16.8
85	8.5	17.6
90	9.0	18.4
95	9.5	19.2
100	10.0	20.0



Ampelanzeige					RLQ-W-A
VOC-Anteil	LED 1 grün	LED 2 grün	LED 3 gelb	LED 4 gelb	LED 5 rot
0 %	25 %	-	-	-	-
5 %	50 %	-	-	-	-
10 %	75 %	-	-	-	-
15 %	100 %	-	-	-	-
20 %		25 %	-	-	-
25 %		50 %	-	-	-
30 %		75 %	-	-	-
35 %		100 %	-	-	-
40 %			25 %	-	-
45 %			50 %	-	-
50 %			75 %	-	-
55 %			100 %	-	-
60 %				25 %	-
65 %				50 %	-
70 %				75 %	-
75 %				100 %	-
80 %					25 %
85 %					50 %
90 %					75 %
95 %					100 %
100 %					

Mit Erreichen der oben genannten Werte wird die jeweilige LED aktiv (mit zunehmender Leuchtkraft von 25 %, 50 %, 75 % und 100 %), bereits aktive LEDs leuchten weiter.

RLQ-W-A
mit LEDs



AERASGARD® RLQ-SD Raum-Luftqualitätsfühler (VOC) bzw. Messumformer, *Standard*
AERASGARD® RLQ-W Raum-Luftqualitätsfühler (VOC) bzw. Messumformer, *Premium*

Typ/WG02	Messbereich VOC	Ausgang VOC	Ausstattung	Art.-Nr.	Preis
RLQ-SD		(fest eingestellt)			
RLQ-SD-U	0...100 %	0-10 V	-	1501-61C0-1001-600	190,16 €
RLQ-W		(umschaltbar)			
RLQ-W	0...100 %	0-10 V / 4...20 mA	Wechsler	1501-61C0-7301-600	199,31 €
RLQ-W VA	0...100 %	0-10 V / 4...20 mA	Wechsler, Edelstahlgehäuse	1501-61C0-7301-605	318,72 €
RLQ-W-A		(umschaltbar)		mit Ampel	
RLQ-W-A	0...100 %	0-10 V / 4...20 mA	Wechsler, LEDs	1501-61C0-7331-600	227,39 €
Hinweis: Dieses Gerät darf nicht als sicherheitsrelevante Einrichtung verwendet werden!					