

Sonde d'ambiance de qualité de l'air (COV) resp. convertisseur de mesure, étalonnable, avec commutation multi-gamme et sortie active / tout ou rien

Sonde d'ambiance **AERASGARD® RLQ-SD** sans entretien avec sortie active, étalonnable, dans un boîtier plastique élégant avec couvercle emboîté, pour déterminer la qualité de l'air (0...100% VOC). Le convertisseur de mesure convertit les grandeurs de mesure en un signal normalisé de 0-10V.

RLQ-W
RLQ-SD

Sonde d'ambiance **AERASGARD® RLQ-W** sans entretien avec sortie active/de commutation, étalonnable, dans un boîtier plastique élégant avec couvercle emboîté, en option avec indicateur à LED (cinq LED colorées), pour déterminer la qualité de l'air (0...100% VOC). Le convertisseur de mesure convertit les grandeurs de mesure en un signal normalisé de 0-10V ou de 4...20mA (commutable).

La sonde est utilisée dans les bureaux, hôtels, salles de conférence, appartements, magasins, etc. et sert à évaluer le climat ambiant. Cela permet d'économiser de l'énergie, d'aérer les pièces en fonction des besoins et donc de réduire les coûts d'exploitation et d'améliorer le bien-être.

La qualité de l'air est déterminée à l'aide d'un **capteur COV** (capteur de gaz mixtes pour substances organiques volatiles). Ce capteur détermine la pollution de l'air ambiant par des gaz pollués tels que la fumée de cigarette, les odeurs corporelles, l'air respirable, les vapeurs de solvants, les émissions, etc. En ce qui concerne la contamination prévisible de l'air, une sensibilité aux COV basse (SLOW), moyenne (NORMAL) ou élevée (FAST) peut être réglée.



CARACTÉRISTIQUES TECHNIQUES

Alimentation en tension :	24 V CA / CC (± 10 %)
Puissance absorbée :	typique < 1,5 W / 24 V CC ; < 2,9 VA / 24 V CA
Sortie :	RLQ-SD 0-10V (réglage fixe) RLQ-W 0-10V ou 4...20mA, charge < 800 Ω (sélectionnable via interrupteur DIP), avec potentiomètre offset (± 10 % de la plage de mesure)
Sortie relais :	RLQ-SD sans inverseur RLQ-W Inverseur sans potentiel (24 V / 1 A), point de commutation réglable via potentiomètre de réglage, plage de réglage 10...95 % de la plage de mesure réglée hystérésis 1 % de la plage de mesure réglée
Grandeur de mesure :	COV [%]
Capteur :	capteur COV (oxyde métallique) avec algorithme automatique de la qualité de l'air (volatile organic compounds = composés organiques volatils)
Plage de mesure :	0...100% qualité d'air (0% = air propre / 100% = air pollué), se référant au gaz de calibrage, commutation multi-gamme sensibilités COV SLOW/NORMAL/FAST (sélectionnable via interrupteur DIP)
Précision :	typique ± 20 % Vf (se référant au gaz de calibrage)
Durée de vie :	> 60 mois (sous sollicitation normale), dépend du type de sollicitation et de la concentration de gaz
Temps de démarrage :	env. 1 heure
Temps de réponse :	env. 2 minutes
Échange de gaz :	diffusion
Température ambiante :	0...+50 °C
Raccordement électrique :	0,14 - 1,5 mm ² , par bornes à vis
Boîtier :	plastique, retardateur de flamme (UL 94 V-0), matière PC/ABS, couleur blanc (similaire à RAL 9016), acier inox en option V2A (1.4301)
Dimensions du boîtier :	85 x 85 x 27 mm (Baldur 1) 100 x 100 x 25 mm (Acier inox)
Montage :	montage mural ou sur boîte d'encastrement, Ø 55 mm, partie inférieure avec 4 trous, pour fixation sur boîtes d'encastrement montées verticalement ou horizontalement pour passage de câble par l'arrière, avec point de rupture pour passage de câble par le haut / bas pour montage en saillie
Classe de protection :	III (selon EN 60 730)
Type de protection :	IP 30 (selon EN 60 529)
Normes :	conformité CE selon Directive « CEM » 2014 / 30 / EU, directive basse tension 2014 / 35 / EU
En option :	avec indicateur à LED (cinq LED colorées, voir tableau) pour l'affichage de la qualité de l'air



S+S REGELTECHNIK

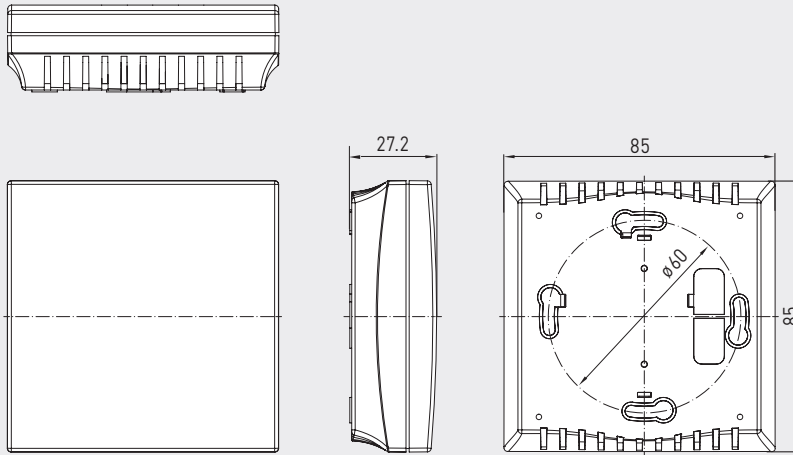
AERASGARD® RLQ-W
AERASGARD® RLQ-SD

Sonde d'ambiance de qualité de l'air (COV) resp. convertisseur de mesure,
étalonnable, avec commutation multi-gamme
et sortie active/tout ou rien



Plan coté

RLQ-W
RLQ-SD

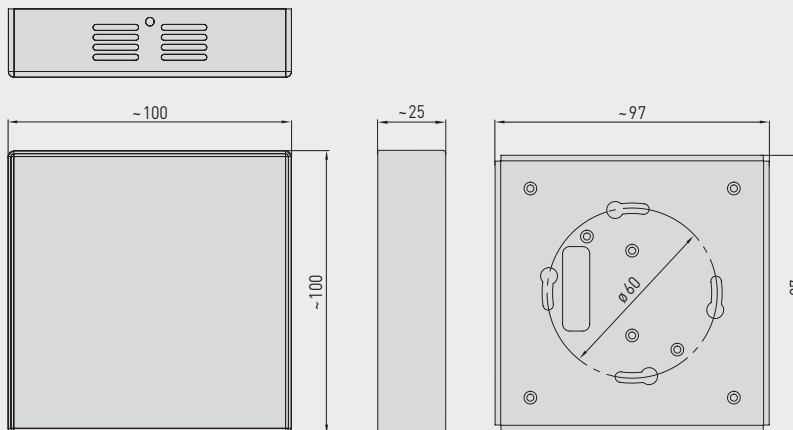


RLQ-W-A
avec LED



Plan coté

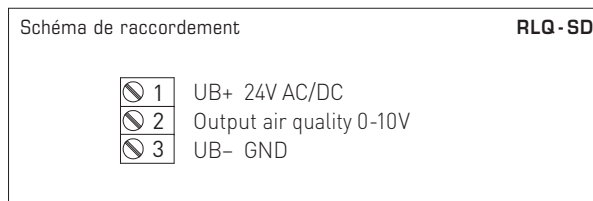
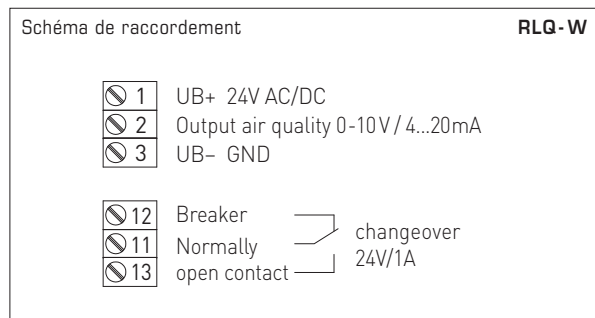
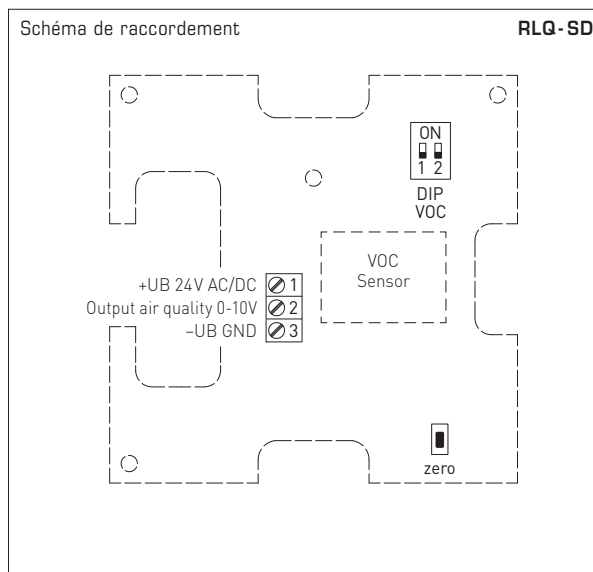
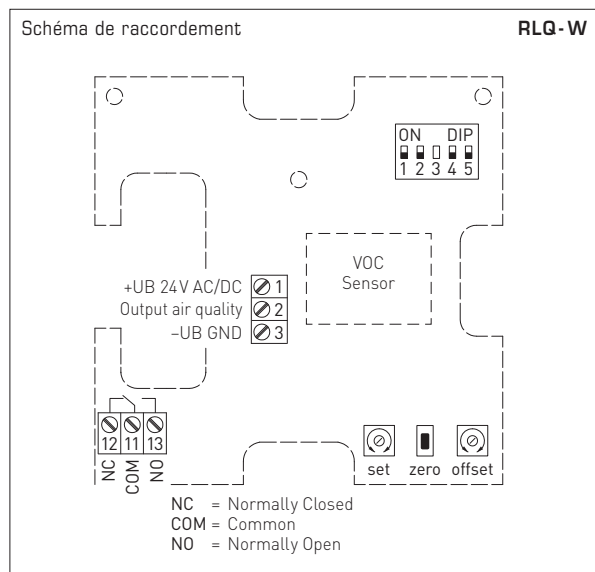
RLQ-W VA



RLQ-W VA
(acier inox)



Sonde d'ambiance de qualité de l'air (COV) resp. convertisseur de mesure, étalonnable, avec commutation multi-gamme et sortie active / tout ou rien



Interrupteur DIP		RLQ - W
Sensibilité COV	DIP 1	DIP 2
FAST	ON	ON
SLOW	ON	OFF
NORMAL (default)	OFF	OFF
Sortie	DIP 4	
Courant 4...20 mA	ON	
Tension 0-10V (default)	OFF	
« feu tricolore » (5 x LED)	DIP 5	
activé	ON	
désactivé	OFF	
Remarque : DIP 3 ne sont pas affecté !		

Interrupteur DIP		RLQ - SD
Sensibilité COV	DIP 1	DIP 2
FAST	ON	ON
SLOW	ON	OFF
NORMAL (default)	OFF	OFF

Level	Air Quality Index (AQI)	COV
1	très bonne aucune mesure nécessaire	0...19%
2	bonne aération recommandée prochainement	20...39%
3	moyenne aération recommandée	40...59%
4	mauvaise aération prolongée nécessaire	60...79%
5	très mauvaise aération intensive indispensable	80...100%

Tableau selon les directives COVT de l'agence fédérale allemande pour l'environnement pour l'évaluation du niveau de contamination de l'air intérieur.

% COV	U _A [V]	I _A [mA]
0	0.0	4.0
5	0.5	4.8
10	1.0	5.6
15	1.5	6.4
20	2.0	7.2
25	2.5	8.0
30	3.0	8.8
35	3.5	9.6
40	4.0	10.4
45	4.5	11.2
50	5.0	12.0

% COV	U _A [V]	I _A [mA]
50	5.0	12.0
55	5.5	12.8
60	6.0	13.6
65	6.5	14.4
70	7.0	15.2
75	7.5	16.0
80	8.0	16.8
85	8.5	17.6
90	9.0	18.4
95	9.5	19.2
100	10.0	20.0

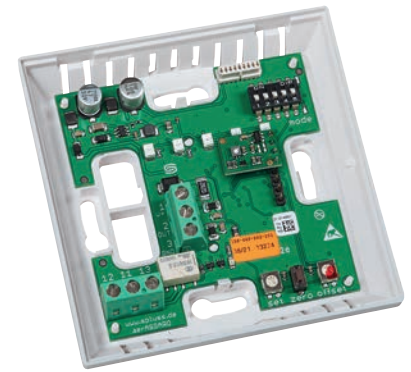


S+S REGELTECHNIK

AERASGARD® RLQ-W
AERASGARD® RLQ-SDSonde d'ambiance de qualité de l'air (COV) resp. convertisseur de mesure,
étalonnable, avec commutation multi-gamme
et sortie active/tout ou rien

Affichage « feu tricolore »					RLQ-W-A
Part de COV	LED 1 vert	LED 2 vert	LED 3 jaune	LED 4 jaune	LED 5 rouge
0 %	25 %	–	–	–	–
5 %	50 %	–	–	–	–
10 %	75 %	–	–	–	–
15 %	100 %	–	–	–	–
20 %		25 %	–	–	–
25 %		50 %	–	–	–
30 %		75 %	–	–	–
35 %		100 %	–	–	–
40 %			25 %	–	–
45 %			50 %	–	–
50 %			75 %	–	–
55 %			100 %	–	–
60 %				25 %	–
65 %				50 %	–
70 %				75 %	–
75 %				100 %	–
80 %					25 %
85 %					50 %
90 %					75 %
95 %					100 %
100 %					

Lorsque les valeurs indiquées ci-dessus sont atteintes, la LED correspondante s'allume (avec une intensité lumineuse croissante de 25 %, 50 %, 75 % et 100 %), les LED déjà actives restent allumées.

RLQ-W-A
avec LED

AERASGARD® RLQ-SD Sonde d'ambiance de qualité de l'air (COV) resp. convertisseur de mesure, *Standard*
AERASGARD® RLQ-W Sonde d'ambiance de qualité de l'air (COV) resp. convertisseur de mesure, *Premium*

Type / WG02	plage de mesure COV	sortie COV	équipement	référence	prix
RLQ-SD		(réglage fixe)			
RLQ-SD-U	0...100 %	0-10 V	–	1501-61CO-1001-600	190,16 €
RLQ-W		(commutable)			
RLQ-W	0...100 %	0-10 V / 4...20 mA	inverseur	1501-61CO-7301-600	199,31 €
RLQ-W VA	0...100 %	0-10 V / 4...20 mA	inverseur, boîtier acier inox	1501-61CO-7301-605	318,72 €
RLQ-W-A		(commutable)		avec « feu tricolore »	
RLQ-W-A	0...100 %	0-10 V / 4...20 mA	inverseur, LED	1501-61CO-7331-600	227,39 €

A = avec « feu tricolore » (cinq diodes électroluminescentes de couleurs différentes) pour afficher la qualité de l'air (COV).

Remarque : Cet appareil **ne doit pas** être utilisé comme un dispositif de sécurité!