

**Sonda di qualità dell'aria (VOC) per ambiente o trasmettitore di misura, calibrabile, con diverse opzioni di configurazione e uscita attiva/di commutazione**

Sonda per ambienti **AERASGARD® RLQ-SD** che non necessita di manutenzione, con uscita attiva, calibrabile, in gradevole involucro di plastica con coperchio a scatto, per rilevare la qualità dell'aria (0...100% VOC). Il trasmettitore di misura trasforma le grandezze di misura in un segnale normalizzato di 0-10V.

**RLQ-W  
RLQ-SD**

Sonda per ambienti **AERASGARD® RLQ-W** che non necessita di manutenzione, con uscita attiva / di commutazione, calibrabile, in gradevole involucro di plastica con coperchio a scatto, come opzione con indicazione a semaforo (cinque LED a colori), per rilevare la qualità dell'aria (0...100% VOC). Il trasmettitore di misura trasforma la grandezza di misura in un segnale normalizzato di 0-10V o 4...20mA (commutabile).

La sonda trova applicazione in uffici, hotel, sale per conferenze, appartamenti, negozi ecc. e serve per la valutazione del clima dell'ambiente. Questo permette un'areazione dell'ambiente a risparmio energetico adeguata alle necessità, riducendo quindi i costi e aumentando il grado di benessere.

La qualità dell'aria viene rilevata attraverso il **senore VOC** (sensore di gas misto per sostanze organiche volatili). Questo rileva l'esposizione dell'aria ambiente ai gas contaminanti, come il fumo di sigarette, le esalazioni corporee, l'aria respirata, i vapori di solventi, le emissioni dell'edificio ecc. In base alla contaminazione dell'aria desiderata, è possibile impostare una sensibilità VOC bassa (SLOW), media (NORMAL) o alta (FAST).



#### DATI TECNICI

Alimentazione di tensione:	24 V AC / DC (± 10 %)
Potenza assorbita:	tipico < 1,5 W / 24 V DC ; < 2,9 VA / 24 V AC
Uscita:	<b>RLQ-SD</b> 0-10 V (impostazione fissa) <b>RLQ-W</b> 0-10 V o 4...20 mA, carico < 800 Ω (selezionabile tramite DIP switch) con potenziometro Offset (± 10 % del range di misura)
Uscita relè:	<b>RLQ-SD</b> senza contatto in scambio <b>RLQ-W</b> con <b>contatto in scambio</b> a potenziale zero (24 V / 1 A) punto di commutazione regolabile tramite potenziometro SET, range di impostazione 10...95% del range di misura impostato isteresi 1% del range di misura impostato
Unità di misura:	VOC [%]
Sensore:	<b>Sensore VOC</b> (ossido metallico) con algoritmo automatico per la qualità dell'aria (volatile organic compounds = composti organici volatili)
Range di misura:	0...100% qualità dell'aria (0% = aria pulita / 100% = aria sporca), riferita al gas di calibrazione, diverse opzioni di commutazione <b>sensibilità VOC SLOW/NORMAL/FAST</b> (selezionabile tramite DIP switch)
Precisione:	tipico ± 20 % Vf (riferito al gas di calibrazione)
Durata utile:	> 60 mesi (in condizioni di inquinamento normale), a seconda del tipo di esposizione e dalla concentrazione di gas
Tempo di avviamento:	circa 1 ora
Tempo di risposta:	circa 1 minuto
Scambio di gas:	Diffusione
Temperatura ambiente:	0...+50 °C
Collegamento elettrico:	0,14 - 1,5 mm <sup>2</sup> , tramite morsetti a vite
Involucro:	Plastica, antifiama (UL 94 V-0), materiale PC/ABS, colore bianco (simile a RAL 9016), come opzione in acciaio inox <b>V2A</b> (1.4301)
Dimensioni involucro:	85 x 85 x 27 mm (Baldur 1) 100 x 100 x 25 mm (acciaio inox)
Montaggio:	Montaggio a parete o sottotraccia, Ø 55 mm, parte inferiore con 4 fori, per fissaggio in scatole sottotraccia installate in verticale o in orizzontale per introduzione cavo da dietro, con punto di rottura predeterminato per introduzione cavo da sopra / sotto a parete
Classe di protezione:	III (secondo EN 60730)
Grado di protezione:	<b>IP 30</b> (secondo EN 60529)
Norme:	Conformità CE secondo direttiva CEM 2014 / 30 / EU, direttiva sulla bassa tensione 2014 / 35 / EU
Come opzione:	<b>Indicazione a semaforo</b> (cinque LED a colori, vedi tabella) per l'indicazione della qualità dell'aria



S+S REGELTECHNIK

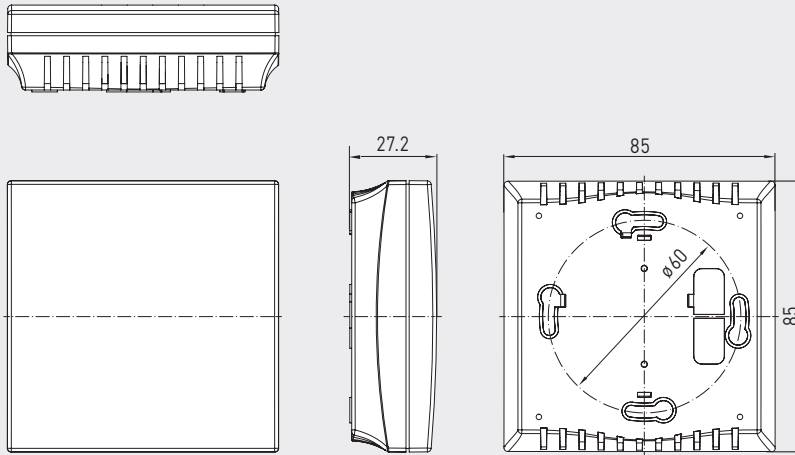
AERASGARD® RLQ-W  
AERASGARD® RLQ-SD

Sonda di qualità dell'aria (VOC) per ambiente o trasmettitore di misura,  
calibrabile, con diverse opzioni di configurazione  
e uscita attiva/di commutazione



Disegno quotato

RLQ-W  
RLQ-SD

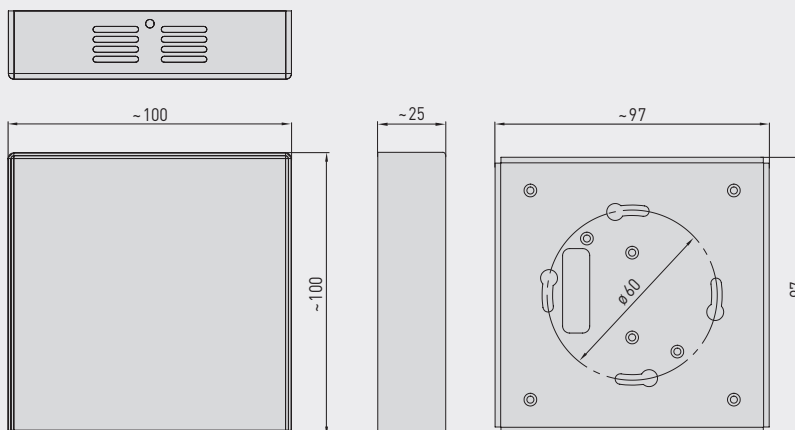


RLQ-W-A  
con LED



Disegno quotato

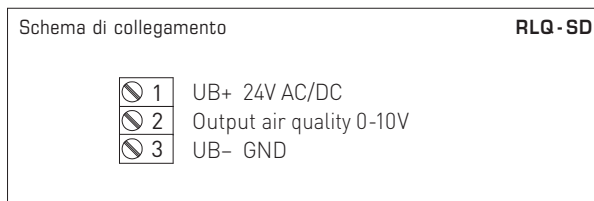
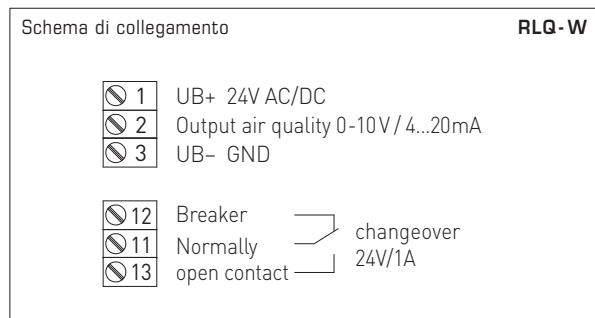
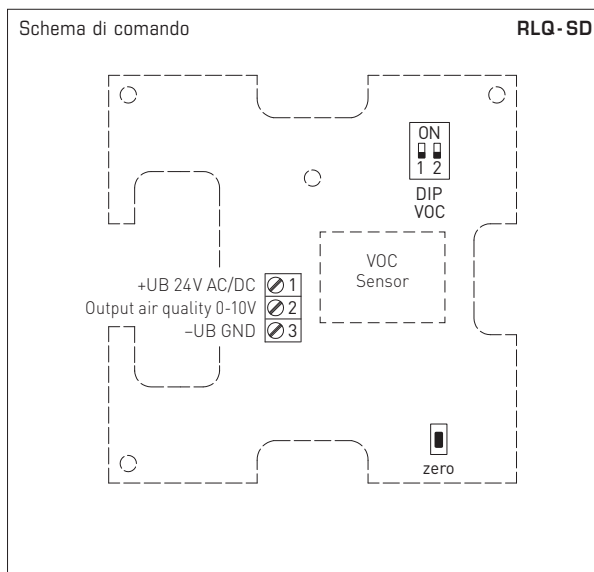
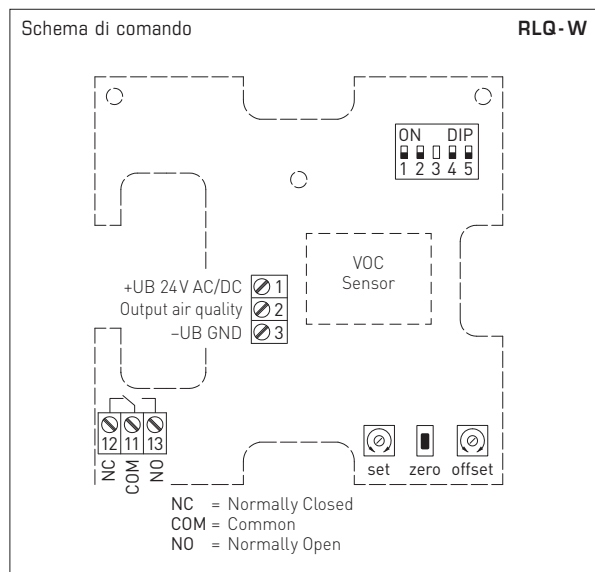
RLQ-W VA



RLQ-W VA  
(involucro in acciaio inox)



Sonda di qualità dell'aria (VOC) per ambiente o trasmettitore di misura, calibrabile, con diverse opzioni di configurazione e uscita attiva/di commutazione



DIP switch		RLQ-W
<b>Sensibilità VOC</b>	<b>DIP 1</b>	<b>DIP 2</b>
FAST	ON	ON
SLOW	ON	OFF
NORMAL (default)	OFF	OFF
<b>Uscita</b>	<b>DIP 4</b>	
Corrente 4...20 mA	ON	
Tensione 0-10 V (default)	OFF	
<b>Semaforo (5x LED)</b>	<b>DIP 5</b>	
attivata	ON	
disattivata	OFF	

Nota: **DIP 3** non è assegnati!

DIP switch		RLQ-SD
<b>Sensibilità VOC</b>	<b>DIP 1</b>	<b>DIP 2</b>
FAST	ON	ON
SLOW	ON	OFF
NORMAL (default)	OFF	OFF

Level	Air Quality Index (AQI)	VOC
1	<b>eccellente</b> nessun intervento necessario	0...19%
2	<b>buono</b> si consiglia di areare prossimamente	20...39%
3	<b>mediocre</b> si consiglia di areare	40...59%
4	<b>carente</b> è necessaria una forte areazione	60...79%
5	<b>nocivo</b> è necessaria un'areazione molto intensa	80...100%

Tabella secondo le linee guida TVOC dell'Agenzia federale tedesca per l'ambiente per la valutazione della contaminazione dell'aria interna.

% VOC	U <sub>A</sub> [V]	I <sub>A</sub> [mA]
0	0.0	4.0
5	0.5	4.8
10	1.0	5.6
15	1.5	6.4
20	2.0	7.2
25	2.5	8.0
30	3.0	8.8
35	3.5	9.6
40	4.0	10.4
45	4.5	11.2
50	5.0	12.0

% VOC	U <sub>A</sub> [V]	I <sub>A</sub> [mA]
50	5.0	12.0
55	5.5	12.8
60	6.0	13.6
65	6.5	14.4
70	7.0	15.2
75	7.5	16.0
80	8.0	16.8
85	8.5	17.6
90	9.0	18.4
95	9.5	19.2
100	10.0	20.0



S+S REGELTECHNIK

AERASGARD® RLQ-W  
AERASGARD® RLQ-SDSonda di qualità dell'aria (VOC) per ambiente o trasmettitore di misura,  
calibrabile, con diverse opzioni di configurazione  
e uscita attiva/di commutazione

Indicazione con semaforo					RLQ-W-A
Parte VOC	LED 1 verde	LED 2 verde	LED 3 giallo	LED 4 giallo	LED 5 rosso
0 %	25 %	-	-	-	-
5 %	50 %	-	-	-	-
10 %	75 %	-	-	-	-
15 %	100 %	-	-	-	-
20 %		25 %	-	-	-
25 %		50 %	-	-	-
30 %		75 %	-	-	-
35 %		100 %	-	-	-
40 %			25 %	-	-
45 %			50 %	-	-
50 %			75 %	-	-
55 %			100 %	-	-
60 %				25 %	-
65 %				50 %	-
70 %				75 %	-
75 %				100 %	-
80 %					25 %
85 %					50 %
90 %					75 %
95 %					100 %
100 %					

Al raggiungimento dei valori sopracitati, il rispettivo LED si attiva (con luminosità crescente del 25%, 50%, 75% e 100%), i LED già attivi continuano a restare accesi.

RLQ-W-A  
con LED

AERASGARD® RLQ-SD Sonda di qualità dell'aria (VOC) per ambiente o trasmettitore di misura, *Standard*  
AERASGARD® RLQ-W Sonda di qualità dell'aria (VOC) per ambiente o trasmettitore di misura, *Premium*

Tipo/WG02	Range di misura VOC	Uscita VOC	Dotazione	N. art.	Prezzo
<b>RLQ-SD</b>		(impostazione fissa)			
RLQ-SD-U	0...100%	0-10V	-	1501-61C0-1001-600	<b>190,16 €</b>
<b>RLQ-W</b>		(configurabile)			
RLQ-W	0...100%	0-10V / 4...20mA	Contatto in scambio	1501-61C0-7301-600	<b>199,31 €</b>
RLQ-W VA	0...100%	0-10V / 4...20mA	Contatto in scambio, involucro in acciaio inox	1501-61C0-7301-605	<b>318,72 €</b>
<b>RLQ-W-A</b>		(configurabile)		<b>con semaforo</b>	
RLQ-W-A	0...100%	0-10V / 4...20mA	Contatto in scambio, LED	1501-61C0-7331-600	<b>227,39 €</b>

A = con "semaforo" (cinque diodi LED a colori) per l'indicazione della qualità dell'aria (VOC).

Nota: questo apparecchio **non** deve essere usato come dispositivo importante per la sicurezza!