

**Датчик/измерительный преобразователь качества воздуха (VOC) для помещений, калибруемый, с многодиапазонным переключением и активным / релейным выходом**

**RLQ - W  
RLQ - SD**

Не нуждающийся в техническом обслуживании датчик для помещений **AERASGARD® RLQ - SD** с активным выходом, калибруемый, в элегантном пластиковом корпусе с защелкивающейся крышкой. Служит для измерения качества и чистоты воздуха (0...100% VOC). Измерительный преобразователь преобразует измеряемые величины в нормированный сигнал 0–10 В.

Не нуждающийся в техническом обслуживании датчик для помещений **AERASGARD® RLQ - W** с активным/релейным выходом, калибруемый, в элегантном пластиковом корпусе с защелкивающейся крышкой, опционально со светофорной индикацией (пять цветных светодиодов). Служит для измерения качества и чистоты воздуха (0...100% VOC). Измерительный преобразователь преобразует измеряемые величины в нормированный сигнал 0–10 В или 4...20 мА (переключаемый).

Датчик используется в офисах, отелях, конференц-залах, жилых и торговых помещениях и т. д., служит для оценки параметров микроклимата и позволяет снизить эксплуатационные расходы и улучшить самочувствие благодаря энергосберегающей, управляемой вентиляции.

Качество воздуха измеряется **датчиком VOC** (датчик летучих органических соединений). Он определяет насыщенность воздуха в помещении загрязненными газами, такими как сигаретный дым, потоотделение тела, выдыхаемый воздух, пары растворителей, эмиссии и др. Для измерения загрязненности воздуха можно установить низкую (SLOW), среднюю (NORMAL) или высокую (FAST) чувствительность к VOC.



### ТЕХНИЧЕСКИЕ ДАННЫЕ

Напряжение питания:	24 В перем. / пост. тока (±10 %)
Потребляемая мощность:	обычно < 1,5 Вт / 24 В пост. тока ; < 2,9 В·А / 24 В перем. тока
Выход:	<b>RLQ - SD</b> 0-10 В (фиксированная настройка) <b>RLQ - W</b> 0-10 В или 4...20 мА, нагрузка < 800 Ом (при помощи DIP-переключателя), с потенциометром смещения (± 10 % от диапазона измерения)
Релейный выход:	<b>RLQ - SD</b> без переключающего контакта <b>RLQ - W</b> беспотенциальный <b>переключающий контакт</b> (24 В / 1 А), точка переключения задается SET-потенциометром, диапазон настройки 10...95 % от заданного диапазона измерения гистерезис 1 % от заданного диапазона измерения
Измеряемая величина:	VOC [%]
Датчик:	<b>Датчик VOC</b> (оксид металла) с автоматическим алгоритмом качества воздуха (volatile organic compounds = летучие органические вещества)
Диапазон измерения:	0...100 % чистоты воздуха (0 % = чистый воздух / 100 % = загрязненный воздух); относительно калибровочного газа, многодиапазонное переключение, <b>чувствительности к VOC SLOW / NORMAL / FAST</b> (выбирается DIP-переключателем)
Точность:	обычно ±20 % верхнего предельного значения (относительно калибровочного газа)
Долговечность:	> 60 месяцев (при нормальной нагрузке), зависит от характера нагрузки и концентрации газа
Время выхода на рабочий режим:	прибл. 1 час
Время срабатывания:	прибл. 2 минут
Газообмен:	диффузия
Температура окруж. среды:	0...+50 °C
Эл. подключение:	0,14–1,5 мм², по винтовым зажимам
Корпус:	Пластик, не поддерживающий горение (UL 94 V-0), материал PC/ABS, цвет белый (аналогичен RAL 9016), опционально – высококач. сталь <b>V2A</b> (1.4301)
Размеры корпуса:	85 x 85 x 27 мм (Balduf 1) 100 x 100 x 25 мм (высококач. сталь)
Монтаж / подключение:	настенный или на монтажную коробку Ø 55 мм, низ с четырьмя отверстиями, для закрепления на вертикально или горизонтально установленных коробках для подвода кабеля сзади, с шаблоном отверстия под открытый ввод кабеля сверху или снизу
Класс защиты:	III (согласно EN 60 730)
Степень защиты:	<b>IP 30</b> (согласно EN 60 529)
Нормы:	соответствие CE согласно Директиве по ЭМС 2014 / 30 / EU, Директива 2014 / 35 / EU «Низковольтное оборудование»
Опционально:	<b>со светофорной индикацией</b> (пять цветных светодиодов, см. таблицу) для индикации качества воздуха



S+S REGELTECHNIK

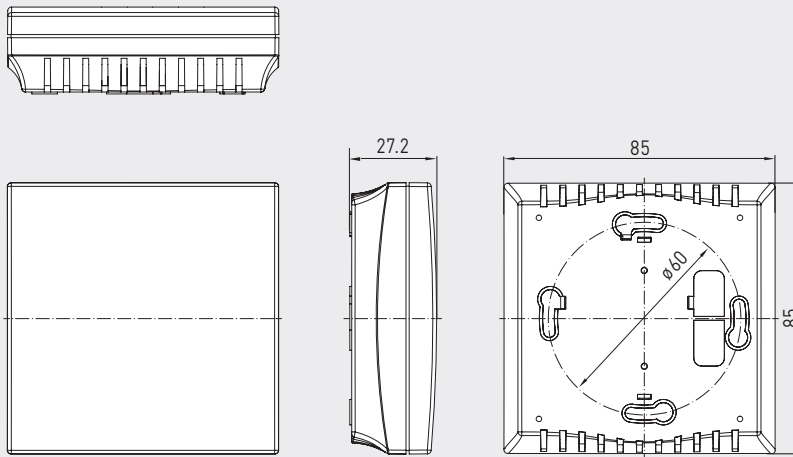
AERASGARD® RLQ-W  
AERASGARD® RLQ-SD

Датчик / измерительный преобразователь качества воздуха (VOC) для помещений,  
калибруемый, с многодиапазонным переключением  
и активным / релейным выходом



Габаритный чертёж

RLQ-W  
RLQ-SD

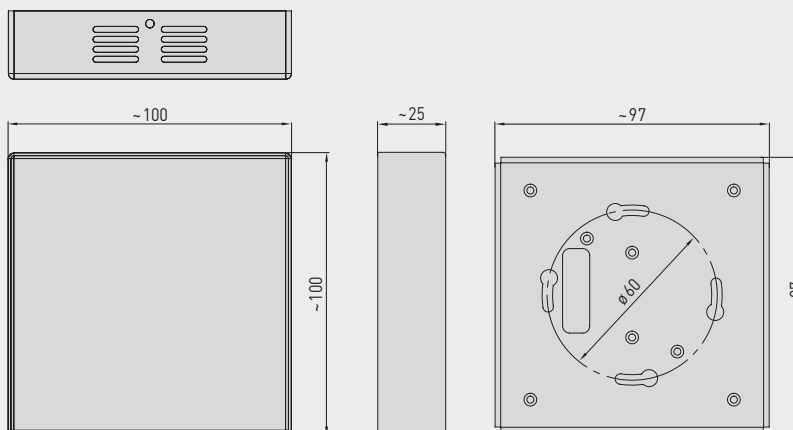


RLQ-W-A  
со светодиодом



Габаритный чертёж

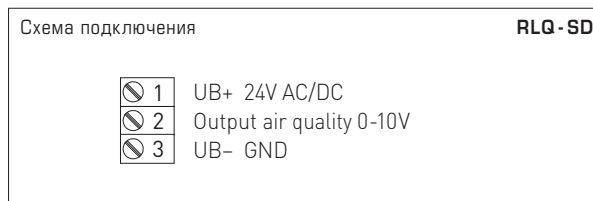
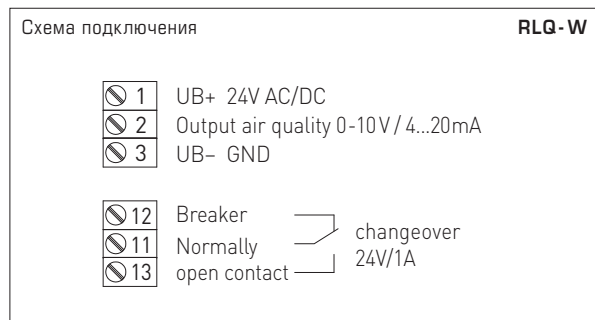
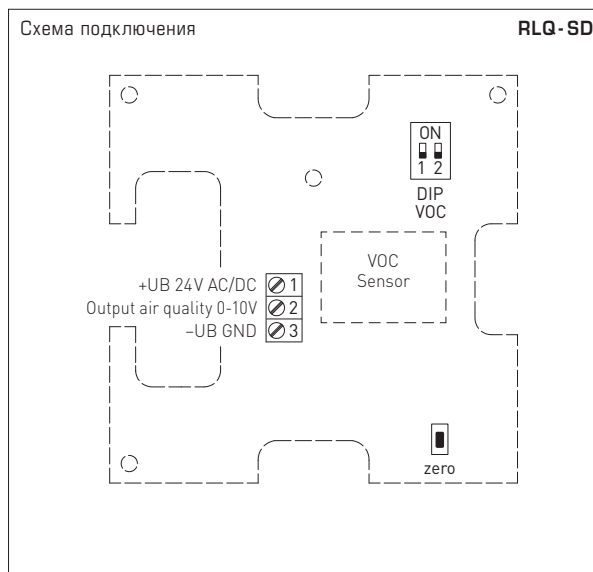
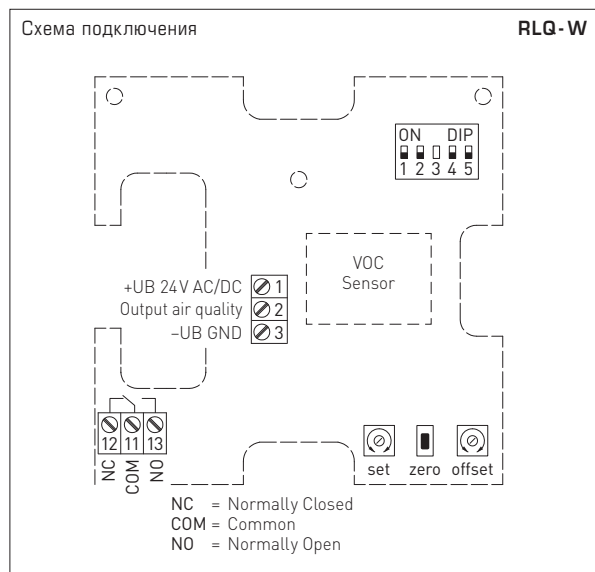
RLQ-W VA



RLQ-W VA  
(корпус из  
высококачественной стали)



Датчик/измерительный преобразователь качества воздуха (VOC) для помещений, калибруемый, с многодиапазонным переключением и активным / релейным выходом



DIP-переключатели		RLQ - W
<b>Чувствительность VOC</b>	DIP 1	DIP 2
FAST	ON	ON
SLOW	ON	OFF
NORMAL (default)	OFF	OFF
<b>Выход</b>	DIP 4	
Токовый 4...20 mA	ON	
Потенциальный 0-10 В (default)	OFF	
<b>Светофор (5x LED)</b>	DIP 5	
включена	ON	
выключен	OFF	
Примечание: DIP 3 не задействованы!		

DIP-переключатели		RLQ - SD
<b>Чувствительность VOC</b>	DIP 1	DIP 2
FAST	ON	ON
SLOW	ON	OFF
NORMAL (default)	OFF	OFF

Level	Air Quality Index (AQI)	VOC
1	<b>отлично</b> никакие действия не требуются	0...19 %
2	<b>хорошо</b> рекомендуется в ближайшее время проветрить	20...39 %
3	<b>умеренно</b> рекомендуется проветрить помещение	40...59 %
4	<b>плохо</b> требуется усиленное проветривание	60...79 %
5	<b>вредно</b> требуется интенсивное проветривание	80...100 %

Таблица по директивам TVOC Федерального ведомства по охране окружающей среды Германии для оценки степени загрязненности воздуха в помещении.

% VOC	U <sub>A</sub> [В]	I <sub>A</sub> [мА]	% VOC	U <sub>A</sub> [В]	I <sub>A</sub> [мА]
0	0.0	4.0	50	5.0	12.0
5	0.5	4.8	55	5.5	12.8
10	1.0	5.6	60	6.0	13.6
15	1.5	6.4	65	6.5	14.4
20	2.0	7.2	70	7.0	15.2
25	2.5	8.0	75	7.5	16.0
30	3.0	8.8	80	8.0	16.8
35	3.5	9.6	85	8.5	17.6
40	4.0	10.4	90	9.0	18.4
45	4.5	11.2	95	9.5	19.2
50	5.0	12.0	100	10.0	20.0

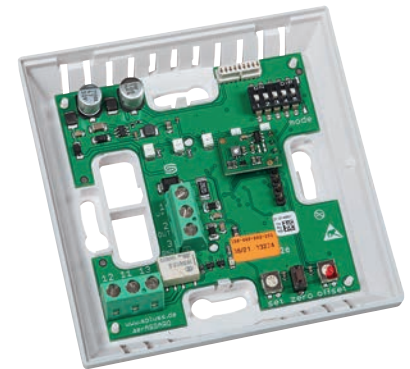


S+S REGELTECHNIK

AERASGARD® RLQ-W  
AERASGARD® RLQ-SDДатчик / измерительный преобразователь качества воздуха (VOC) для помещений,  
калибруемый, с многодиапазонным переключением  
и активным / релейным выходом

Светофорная индикация					RLQ-W-A
Содержание VOC	LED 1 зеленый	LED 2 зеленый	LED 3 желтый	LED 4 желтый	LED 5 красный
0 %	25 %	–	–	–	–
5 %	50 %	–	–	–	–
10 %	75 %	–	–	–	–
15 %	100 %	–	–	–	–
20 %		25 %	–	–	–
25 %		50 %	–	–	–
30 %		75 %	–	–	–
35 %		100 %	–	–	–
40 %			25 %	–	–
45 %			50 %	–	–
50 %			75 %	–	–
55 %			100 %	–	–
60 %				25 %	–
65 %				50 %	–
70 %				75 %	–
75 %				100 %	–
80 %					25 %
85 %					50 %
90 %					75 %
95 %					100 %
100 %					

После достижения вышеуказанных значений загорается соответствующий светодиод (с возрастающей яркостью свечения 25 %, 50 %, 75 % и 100 %), светящиеся светодиоды продолжают гореть.

RLQ-W-A  
со светодиодом

AERASGARD® RLQ-SD Датчик / измерительный преобразователь качества воздуха (VOC) для помещений, *Standard*  
AERASGARD® RLQ-W Датчик / измерительный преобразователь качества воздуха (VOC) для помещений, *Premium*

Тип / WG02	Диапазон измерения VOC	Выход VOC	Комплектация	Арт. №.
<b>RLQ-SD</b>		(фиксированная настройка)		
RLQ-SD-U	0...100 %	0–10 В	–	1501-61CO-1001-600
<b>RLQ-W</b>		(переключаемый)		
RLQ-W	0...100 %	0–10 В / 4...20 мА	переключатель	1501-61CO-7301-600
RLQ-W VA	0...100 %	0–10 В / 4...20 мА	переключатель, корпус из высок. стали	1501-61CO-7301-605
<b>RLQ-W-A</b>		(переключаемый)		<b>со светофором</b>
RLQ-W-A	0...100 %	0–10 В / 4...20 мА	переключатель, LEDs	1501-61CO-7331-600

A = со «светофором» (5 цветных светодиодов) для индикации качества воздуха (VOC).

Примечание: **Недопустимо** использование данного устройства в качестве элемента системы безопасности!