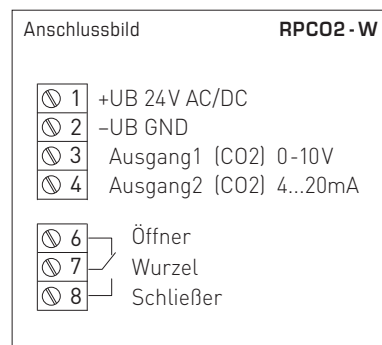
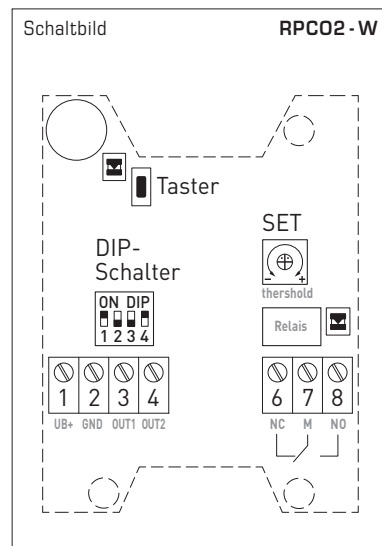
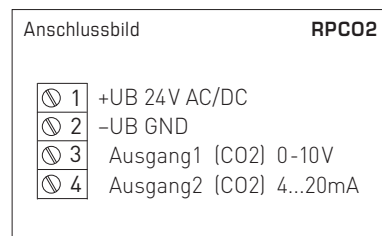
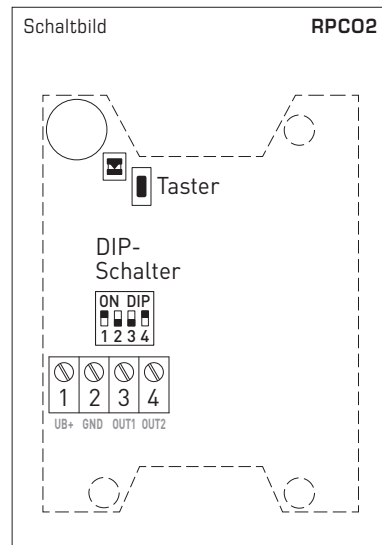


Wartungsfreier Raumpendelfühler **AERASGARD® RPCO2** mit aktivem Ausgang und **RPCO2-W** mit aktivem/schaltendem Ausgang, automatischer Kalibrierung (abschaltbar über DIP) und manueller Kalibrierung (über Taster), im schlagfesten Kunststoffgehäuse mit Schnellverschlusschrauben, wahlweise mit/ohne Display, zur Ermittlung des CO<sub>2</sub>-Gehalts der Luft (0...2000 / 5000 / 10000 ppm). Der Messumformer wandelt die Messgrößen in ein Normsignal von 0-10V (Ausgang 1) und 4...20 mA (Ausgang 2).

Die CO<sub>2</sub>-Messung erfolgt mittels optischem **NDIR-Sensor** (nicht-dispersive Infrarot-Technologie). Der Sensor wird einfach als Pendel in den Raum abgehängt, wodurch bei hohen Räumen ein genaues Messergebnis gewährleistet ist. Der Nullpunktgleich (400 ppm CO<sub>2</sub>) in Abhängigkeit zu den aktuellen Umgebungsbedingungen kann durch manuelle Kalibrierung am Gerät durchgeführt werden. Der Luftqualitätsfühler führt in regelmäßigen Abständen eine automatische Selbstkalibrierung durch, wodurch eine langzeitstabile CO<sub>2</sub>-Messung gewährleistet wird. Der Fühler findet Einsatz in der Lüftungs- und Klimatechnik, Lüftungsüberwachung, Filterüberwachung, Füllstandsmessung.

**TECHNISCHE DATEN**

Spannungsversorgung:	24 V AC / DC (± 10%), Einweggleichrichtung, Hinweise beachten!
Leistungsaufnahme:	Ø 100 mA, Peakstrom bis 300 mA
Schaltungsart:	3-Leiteranschluss
Ausgang 1 (CO <sub>2</sub> ):	<b>0-10V</b>
Ausgang 2 (CO <sub>2</sub> ):	<b>4...20 mA</b>
Relais-Ausgang:	<b>RPCO2</b> ohne Wechsler <b>RPCO2-W</b> mit potentialfreiem <b>Wechsler</b> (max. 48V/1 A), Schaltpunkt einstellbar
Sensor:	optischer NDIR-Sensor (nicht-dispersive Infrarot-Technologie), mit manueller Kalibrierung (über Zero-Taster), mit automatischer Kalibrierung (abschaltbar über DIP-Schalter)
Messbereich:	<b>Mehrbereichsumschaltung</b> (über DIP-Schalter wählbar) 0...2000 ppm; 0...5000 ppm; 0...10000 ppm (andere Messbereiche optional auf Anfrage)
Genauigkeit:	typisch ± 75 ppm ± 5 % des Messwerts bis 5000 ppm, sonst ± 100 ppm ± 5 % des Messwerts (bei 20 °C, 45 % RH, 1013 mbar, Auto-Kalibrierung aktiv)
Temperaturabhängigkeit:	± 5 ppm pro °C (bei 20 °C)
Druckabhängigkeit:	± 0,16 % pro hPa bezogen auf Normaldruck
Langzeitstabilität:	< 1 % EW pro Jahr
Gasaustausch:	Diffusion
Einlaufzeit:	< 10 Minuten
Ansprechzeit:	< 5 Minuten
Sensorschutz:	Filterfolie (Sensor im Pendel)
Schutzrohr:	Ø 25,5 mm, L = 95 mm (siehe Maßzeichnung)
Sensorkabel:	PVC, H03VV-F, 4 x 0,14 mm <sup>2</sup> , KL = 2 m
Gehäuse:	aus Kunststoff, UV-beständig, Werkstoff Polyamid, 30 % glaskugelverstärkt, mit Schnellverschlusschrauben (Schlitz / Kreuzschlitz - Kombination) Farbe Verkehrsweiß (ähnlich RAL 9016)
Abmessung Gehäuse:	126 x 90 x 50 mm (Tyr 2)
Kabelanschluss:	Kabelverschraubung aus Kunststoff (M 16 x 1,5; mit Zugentlastung, auswechselbar, max. Innendurchmesser 10,4 mm)
elektrischer Anschluss:	0,14 - 1,5 mm <sup>2</sup> , über Schraubklemmen
Prozessanschluss:	mittels Schrauben
Umgebungstemperatur:	0...+50 °C (Betrieb); -20...+50 °C (Lagerung)
zulässige Luftfeuchte:	10...95 % RH, nicht kondensierende Luft
Ansprechzeit:	< 5 min, Einlaufzeit < 20 min
Schutzklasse:	III (nach EN 60 730)
Schutzart:	<b>IP 65</b> (nach EN 60 529) Gehäuse <b>IP 30</b> (nach EN 60 529) Pendel
Normen:	CE-Konformität nach EMV-Richtlinie 2014 / 30 / EU
Optional:	<b>mit Display</b> im Klappdeckelgehäuse BC* (90 x 80 x 47 mm), LCD-Anzeige (128 x 64 Pixel), Displayinhalt in 90°-Schritten drehbar, Hintergrundbeleuchtung (an/aus/auto), zur Anzeige des Ist-CO <sub>2</sub> -Gehaltes in ppm, eingestellte Schaltschwelle, Schaltzustand und MIN/MAX des ausgewählten Intervalls (1 h / 6 h / 12 h / 24 h)



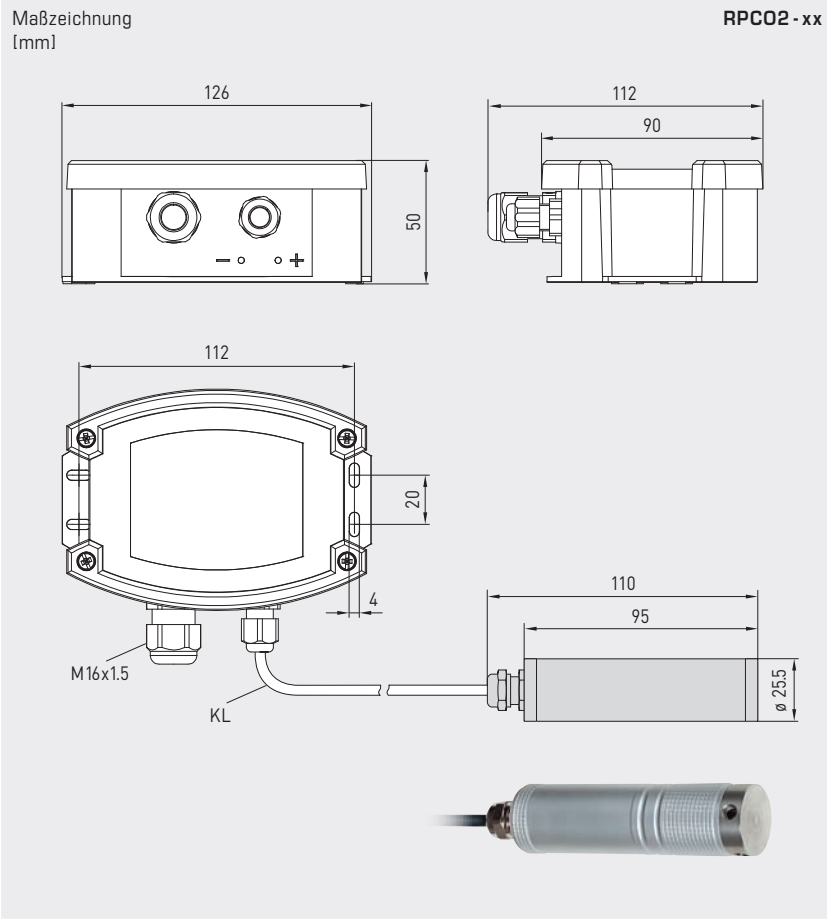


NEW

S+S REGELTECHNIK

AERASGARD® RPC02  
AERASGARD® RPC02-W

Raumpendel-CO2-Fühler bzw. Messumformer,  
selbstkalibrierend, mit Mehrbereichsumschaltung  
und aktivem/schaltendem Ausgang



Messbereich CO2 - Gehalt	DIP 1	DIP 2	DIP 3
0...2000 ppm (default)	ON	OFF	OFF
0...5000 ppm	OFF	ON	OFF
0...10000 ppm	OFF	OFF	ON

Automatische CO2 - Kalibrierung	DIP 4
aktiviert (default)	ON
deaktiviert	OFF

**AERASGARD® RPC02** Raumpendel-CO2-Fühler bzw. Messumformer, *Premium*  
**AERASGARD® RPC02 - W** Raumpendel-CO2-Fühler bzw. Messumformer, *Premium*

Typ/WG02	Messbereiche CO2	Ausgang 1 CO2	Ausgang 2 CO2	Ausgang schaltend	Display	Art.-Nr.	Preis
<b>RPC02</b>	(umschaltbar)						
RPC02	0...2000 ppm / 0...5000 ppm / 0...10000 ppm	0-10 V	4...20 mA	-		3CON-0203-0001-000	448,05 €
RPC02 LCD	(3x wie oben)	0-10 V	4...20 mA	-	■	3CON-0206-0001-000	509,24 €
<b>RPC02 - W</b>	(umschaltbar)						
RPC02-W	0...2000 ppm / 0...5000 ppm / 0...10000 ppm	0-10 V	4...20 mA	Wechsler		3CON-0203-1001-000	463,11 €
RPC02-W LCD	(3x wie oben)	0-10 V	4...20 mA	Wechsler	■	3CON-0206-1001-000	525,24 €

**Hinweis:** Dieses Gerät darf **nicht** als sicherheitsrelevante Einrichtung verwendet werden!