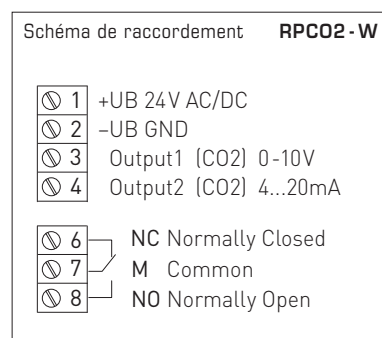
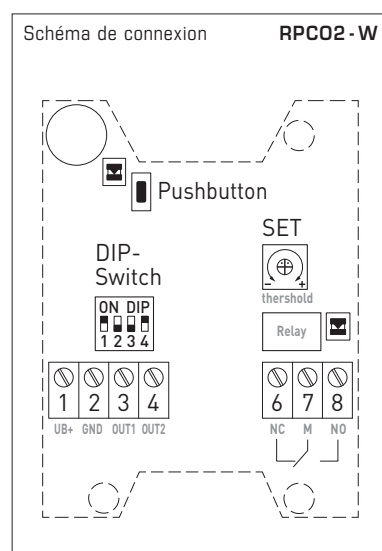
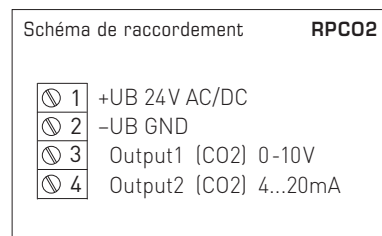
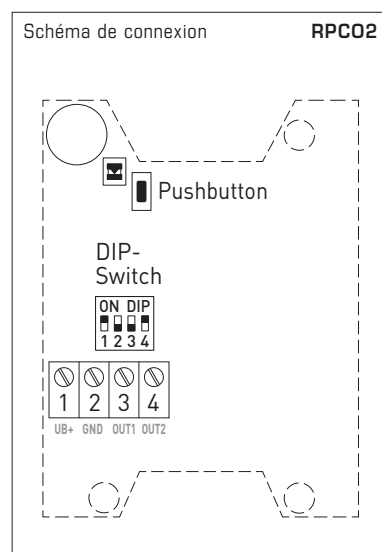


Sonde d'ambiance pendulaire sans entretien **AERASGARD® RPCO2** avec sortie active et **RPCO2-W** avec sortie active/en tout ou rien, étalonnage automatique (désactivable via DIP) et étalonnage manuel (touche), dans un boîtier plastique résistant aux chocs avec vis de fermeture rapide, au choix avec/sans écran, pour mesurer la teneur en CO2 de l'air (0...2 000 / 5 000 / 10 000 ppm). Le convertisseur de mesure convertit les valeurs de mesure en un signal normalisé 0-10 V (sortie 1) et 4...20 mA (sortie 2). La mesure du CO2 s'effectue à l'aide d'un **capteur NDIR** optique (technologie infrarouge non dispersive). Le capteur est simplement suspendu comme un pendule dans la pièce, ce qui garantit un résultat de mesure précis dans les pièces à haut plafond. Le réglage du point zéro (400 ppm CO2) peut être effectué via l'étalonnage manuel sur l'appareil, en fonction des conditions ambiantes actuelles. La sonde de qualité de l'air effectue à intervalles réguliers un auto-étalonnage automatique, ce qui garantit une mesure stable du CO2 sur le long terme. La sonde est utilisée dans les domaines suivants : systèmes de ventilation et de climatisation, contrôle de la ventilation, contrôle des filtres, mesure du niveau de remplissage.

**CARACTÉRISTIQUES TECHNIQUES**

Tension d'alimentation :	24 V CA / CC (± 10 %), inversion de polarité, respecter les consignes !
Puissance absorbée :	Ø 100 mA, pointe de courant max. 300 mA
Type de raccordement :	raccordement 3 fils
Sortie 1 (CO2) :	<b>0-10 V</b>
Sortie 2 (CO2) :	<b>4...20 mA</b>
Sortie relais :	<b>RPCO2</b> sans inverseur <b>RPCO2-W</b> avec <b>inverseur</b> sans potentiel (max. 48 V / 1 A), point de commutation réglable
Capteur :	capteur optique NDIR (technologie infrarouge non dispersive), avec étalonnage manuel (via la touche zéro), avec étalonnage automatique (désactivable via commutateur DIP)
Plage de mesure :	<b>commutation multi-gamme</b> (sélectionnable via commutateur DIP) 0...2 000 ppm ; 0...5 000 ppm ; 0...10 000 ppm (autres plages de mesure en option sur demande)
Précision :	typique ± 75 ppm ± 5 % de la valeur de mesure jusqu'à 5 000 ppm, sinon, ± 100 ppm ± 5 % de la valeur de mesure (à 20 °C, 45 % h.r., 1 013 mbar, auto-étalonnage actif)
Dépendance à la température :	± 5 ppm par °C (à 20 °C)
Dépendance à la pression :	± 0,16 % par hPa se référant à la pression normale
Stabilité à long terme :	< 1 % Vf par an
Échange de gaz :	diffusion
Temps de démarrage :	< 10 minutes
Temps de réponse :	< 5 minutes
Protection de capteur :	film filtrant (capteur dans le pendule)
Tube de protection :	Ø 25,5 mm, L = 95 mm (voir plan coté)
Câble de capteur :	PVC, H03VV-F, 4 x 0,14 mm², KL = 2 m
Boîtier :	en plastique, résistant aux UV, matière polyamide, renforcé de billes de verre à 30 %, avec vis de fermeture rapide (association fente / fente en croix), couleur blanc signalisation (similaire à RAL 9016)
Dimensions du boîtier :	126 x 90 x 50 mm (Tyr 2)
Raccordement de câble :	presse-étoupe en plastique (M 16 x 1,5 ; avec décharge de traction, interchangeable, diamètre intérieur max. 10,4 mm)
Raccordement électrique :	0,14 - 1,5 mm² par bornes à vis
Raccordement process :	par vis
Température ambiante :	0...+50 °C (fonctionnement) ; -20...+50 °C (stockage)
Humidité de l'air admissible :	10...95 % h.r., sans condensation de l'air
Temps de réponse :	< 5 min, temps de démarrage < 20 min
Classe de protection :	III (selon EN 60730)
Type de protection :	<b>IP 65</b> (selon EN 60529) Boîtier <b>IP 30</b> (selon EN 60529) Pendule
Normes :	conformité CE selon Directive « CEM » 2014 / 30 / EU
En option :	<b>avec écran</b> dans un boîtier à couvercle rabattable BC" (90 x 80 x 47 mm), affichage LCD (128 x 64 pixels), contenu affiché pivotable par paliers de 90°, avec rétroéclairage (marche/arrêt/auto), pour l'affichage de la teneur réelle en CO2 en ppm, seuil de commutation réglé, état de commutation et MIN/MAX de l'intervalle sélectionné (1 h / 6 h / 12 h / 24 h)



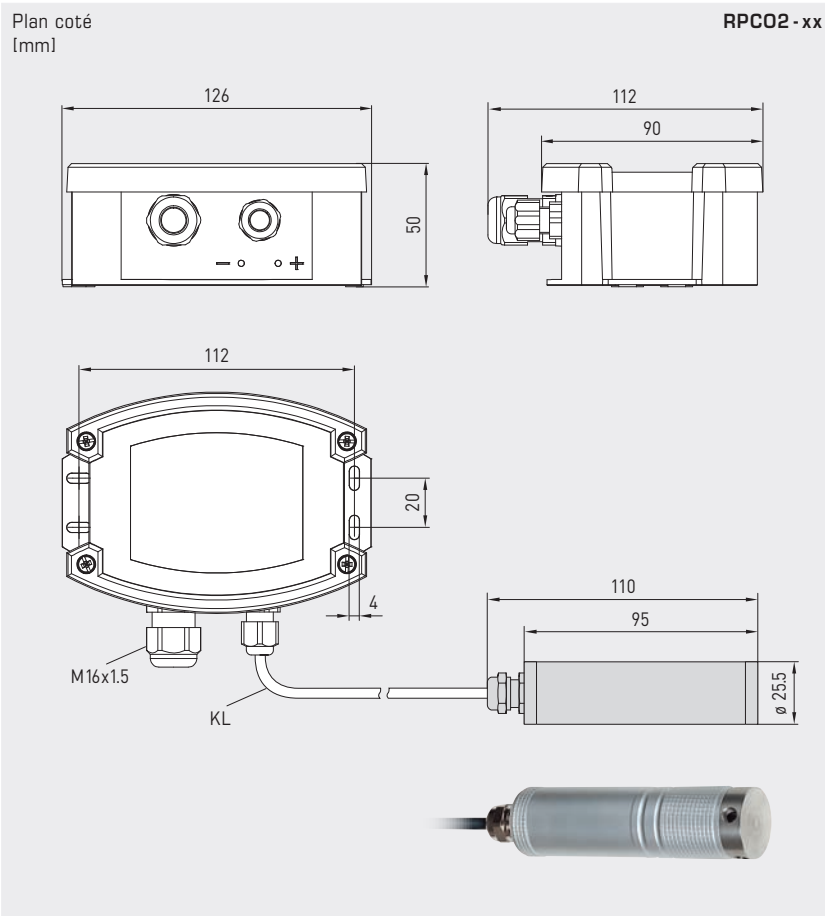


**NEW**

S+S REGELTECHNIK

**AERASGARD® RPC02**  
**AERASGARD® RPC02-W**

Sonde d'ambiance de CO2 pendulaire resp. convertisseur de mesure, avec auto-étalonnage, commutation multi-gamme et sortie active/en tout ou rien



RPC02 - xx

Plage de mesure de la teneur en CO2	DIP 1	DIP 2	DIP 3
0...2000 ppm (default)	<b>ON</b>	OFF	OFF
0...5000 ppm	OFF	<b>ON</b>	OFF
0...10000 ppm	OFF	OFF	<b>ON</b>

Étalonnage CO2 automatique	DIP 4
activé (default)	<b>ON</b>
désactivé	OFF

**AERASGARD® RPC02** Sonde d'ambiance de CO2 pendulaire resp. convertisseur de mesure, *Premium*  
**AERASGARD® RPC02-W** Sonde d'ambiance de CO2 pendulaire resp. convertisseur de mesure, *Premium*

Type / WG02	plages de mesure CO2	sortie 1 CO2	sortie 2 CO2	sortie tout ou rien	référence écran	prix
<b>RPC02</b>	(commutable)					
RPC02	0...2000 ppm / 0...5000 ppm / 0...10000 ppm	0-10V	4...20 mA	-	3CON-0203-0001-000	<b>448,05 €</b>
RPC02 LCD	(3x comme plus haut)	0-10V	4...20 mA	-	■ 3CON-0206-0001-000	<b>509,24 €</b>
<b>RPC02-W</b>	(commutable)					
RPC02-W	0...2000 ppm / 0...5000 ppm / 0...10000 ppm	0-10V	4...20 mA	Inverseur	3CON-0203-1001-000	<b>463,11 €</b>
RPC02-W LCD	(3x comme plus haut)	0-10V	4...20 mA	Inverseur	■ 3CON-0206-1001-000	<b>525,24 €</b>

**Remarque :** Cet appareil ne doit pas être utilisé comme un dispositif de sécurité !