

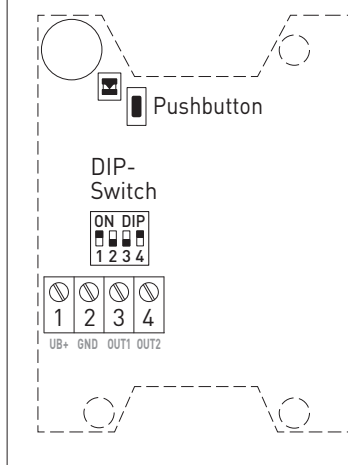
Sonda a pendolo **AERASGARD® RPCO2** senza manutenzione con uscita attiva e **RPCO2-W** con uscita attiva/di commutazione, calibrazione automatica (disattivabile tramite DIP) e calibrazione manuale (tramite tasto), in involucro di plastica antiurto con viti a chiusura rapida, a scelta con/senza display, per determinare il tenore di CO2 dell'aria (0...2000 / 5000 / 10000 ppm). Il trasmettitore di misura trasforma le grandezze di misura in un segnale normalizzato di 0-10V (uscita 1) e 4...20mA (uscita 2).

La misurazione di CO2 avviene tramite **sensore ottico NDIR** (tecnologia a infrarossi non dispersiva). Il sensore viene semplicemente appeso nel locale come pendolo, garantendo così un risultato di misurazione preciso nei locali alti. Il controllo del punto zero (400 ppm CO2) in funzione delle reali condizioni ambientali può essere eseguito tramite calibrazione automatica sull'apparecchio. La sonda di qualità dell'aria esegue a intervalli regolari una calibrazione automatica che garantisce la misurazione stabile a lungo termine del tenore di CO2. La sonda trova applicazione nell'areazione e climatizzazione, nel monitoraggio dell'areazione, nel monitoraggio di filtri e per misurare il livello di riempimento.

DATI TECNICI

Alimentazione di tensione:	24 V AC / DC (± 10%), raddrizzamento monofase, osservare le avvertenze!
Potenza assorbita:	Ø 100 mA, corrente di picco fino a 300 mA
Tipo di comando:	collegamento a 3 conduttori
Uscita 1 (CO2):	0-10V
Uscita 2 (CO2):	4...20 mA
Uscita relè:	RPCO2 senza contatto in scambio RPCO2-W con contatto in scambio a potenziale zero (max. 48 V / 1 A), punto di commutazione regolabile
Sensore:	sensore ottico NDIR (tecnologia a infrarossi non dispersiva), con calibrazione manuale (tramite tasto zero), con calibrazione automatica (disattivabile tramite DIP switch)
Range di misura:	diverse opzioni di commutazione (selezionabili tramite DIP switch) 0...2000 ppm; 0...5000 ppm; 0...10000 ppm (altri range di misura su richiesta)
Precisione:	tipico ± 75 ppm ± 5% del valore di misura fino a 5000 ppm, altrimenti ± 100 ppm ± 5% del valore di misura (a 20 °C, 45% u.r., 1013 mbar, calibrazione automatica attiva)
Sensibilità alla temperatura:	± 5 ppm per °C (a 20 °C)
Sensibilità alla pressione:	± 0,16 % per hPa riferito alla pressione normale
Stabilità a lungo termine:	< 1 % Vf all'anno
Scambio dei gas:	diffusione
Tempo di avviamento:	< 10 minuti
Tempo di risposta:	< 5 minuti
Protezione sensore:	pellicola filtrante (sensore nel pendolo)
Tubo di protezione:	Ø 25,5 mm, L = 95 mm (vedi disegno quotato)
Cavo sensore:	PVC, HO3VV-F, 4 x 0,14 mm ² , lunghezza cavo (KL) = 2 m
Involucro:	in plastica, resistente ai raggi UV, materiale poliammidico, rinforzato al 30% con sfere di vetro, con viti a chiusura rapida (combinazione intaglio / impronta a croce) colore bianco traffico (simile a RAL 9016)
Dimensioni involucro:	126 x 90 x 50 mm (Tyr2)
Collegamento cavo:	avvitamento cavo in plastica (M 16 x 1,5; con scarico della trazione, intercambiabile, diametro interno max. 10,4 mm)
Collegamento elettrico:	0,14 - 1,5 mm ² , tramite morsetti a vite
Collegamento di processo:	con viti
Temperatura ambiente:	0...+50 °C (esercizio); -20...+50 °C (stoccaggio)
Umidità dell'aria ammessa:	10...95% u.r., aria senza condensa
Tempo di risposta:	< 5 min, Tempo di avviamento < 20 min
Classe di protezione:	III (secondo EN 60 730)
Grado di protezione:	IP 65 (secondo EN 60 529) involucro IP 30 (secondo EN 60 529) pendolo
Norme:	conformità CE secondo Direttiva CEM 2014 / 30 / EU
Come opzione:	con display in involucro con coperchio a cerniera BC* (90 x 80 x 47 mm), display LCD (128 x 64 Pixel), contenuto del display ruotabile a scatti di 90°, retroilluminazione (on/off/auto), per visualizzare il tenore di CO2 in ppm, soglia di commutazione impostata, stato di commutazione e MIN/MAX dell'intervallo selezionato (1 h / 6 h / 12 h / 24 h)

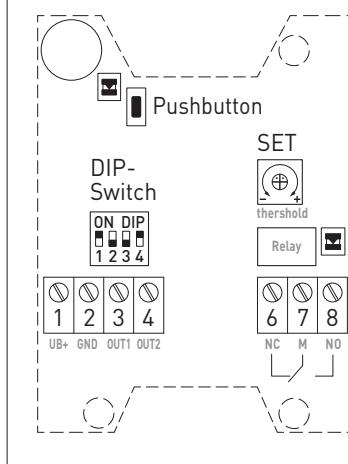
Schema di circuito **RPCO2**



Schema di collegamento **RPCO2**

- 1 +UB 24V AC/DC
- 2 -UB GND
- 3 Output1 (CO2) 0-10V
- 4 Output2 (CO2) 4...20mA

Schema di circuito **RPCO2-W**



Schema di collegamento **RPCO2-W**

- 1 +UB 24V AC/DC
- 2 -UB GND
- 3 Output1 (CO2) 0-10V
- 4 Output2 (CO2) 4...20mA
- 6 NC Normally Closed
- 7 M Common
- 8 NO Normally Open

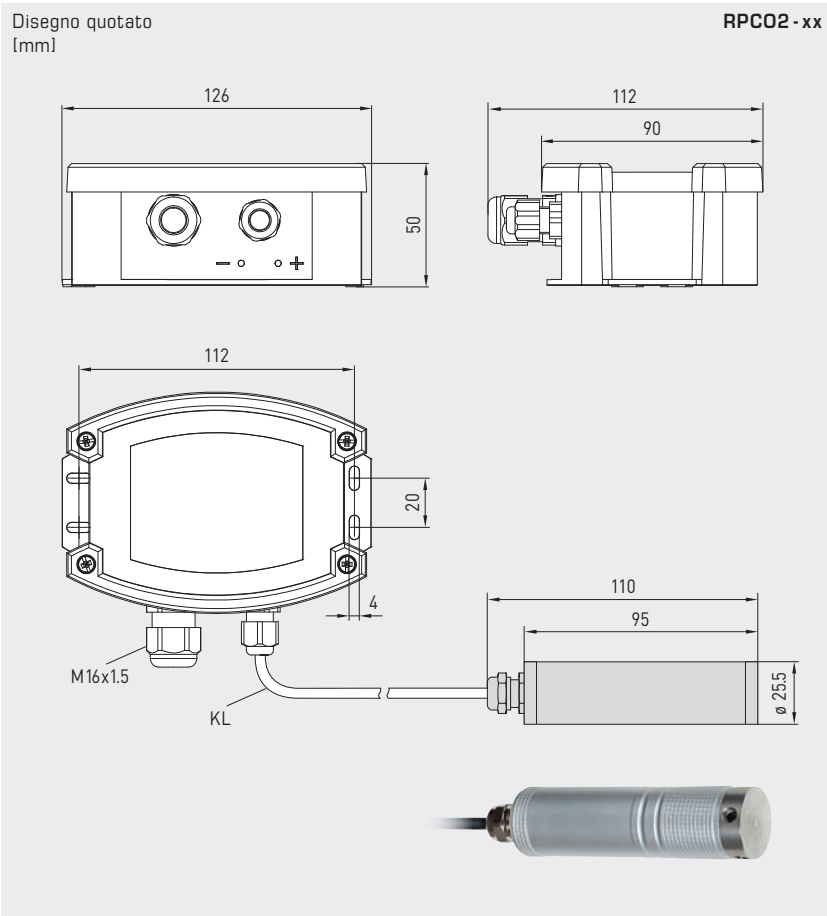


NEW

S+S REGELTECHNIK

AERASGARD® RPC02
AERASGARD® RPC02-W

Sonda di CO2 a pendolo per ambienti e trasmettitore di misura, con calibrazione automatica, diverse opzioni di commutazione e uscita attiva/di commutazione



RPC02 - xx

Range di misura tenore di CO2	DIP 1	DIP 2	DIP 3
0...2000 ppm (default)	ON	OFF	OFF
0...5000 ppm	OFF	ON	OFF
0...10000 ppm	OFF	OFF	ON

Calibrazione automatica di CO2	DIP 4
attivata (default)	ON
disattivata	OFF

AERASGARD® RPC02 Sonda di CO2 a pendolo e trasmettitore di misura, *Premium*
AERASGARD® RPC02-W Sonda di CO2 a pendolo e trasformatore di misura, *Premium*

Tipo/WG02	Range di misura CO2	Uscita 1 CO2	Uscita 2 CO2	Uscita di commutazione	Display	N. art.	Prezzo
RPC02	(configurabile)						
RPC02	0...2000 ppm / 0...5000 ppm / 0...10000 ppm	0-10 V	4...20 mA	-		3CON-0203-0001-000	448,05 €
RPC02 LCD	(3x come sopra)	0-10 V	4...20 mA	-		■ 3CON-0206-0001-000	509,24 €
RPC02-W	(configurabile)						
RPC02-W	0...2000 ppm / 0...5000 ppm / 0...10000 ppm	0-10 V	4...20 mA	Contatto in scambio		3CON-0203-1001-000	463,11 €
RPC02-W LCD	(3x come sopra)	0-10 V	4...20 mA	Contatto in scambio		■ 3CON-0206-1001-000	525,24 €

Nota: questi apparecchi **non** devono essere utilizzati come dispositivi importanti per la sicurezza!