

Маятниковый датчик или преобразователь для измерения содержания углекислого газа в помещении, самокалибрующийся, с многодиапазонным переключением и активным / релейным выходом

Не нуждающийся в техническом обслуживании маятниковый датчик для помещений **AERASGARD® RPCO2** с активным выходом и **RPCO2-W** с активным/релейным выходом, автоматической калибровкой (можно выключить при помощи DIP-переключателя) и ручной калибровкой (при помощи кнопок), в ударпрочном пластиковом корпусе с быстрозаворачиваемыми винтами, на выбор с дисплеем или без дисплея для определения содержания углекислого газа в воздухе (0...2000 / 5000 / 10 000 млн⁻¹). Измерительный преобразователь преобразует измеряемую величину в нормированный сигнал 0-10 В (выход 1) и 4...20 мА (выход 2).

Содержание углекислого газа определяется с помощью оптического **недисперсионного инфракрасного анализатора (NDIR)**. Датчик подвешивается в помещении, благодаря чему обеспечивается точный результат измерения в высоких помещениях. Коррекцию нуля (400 млн⁻¹ CO₂) в зависимости от текущих условий окружающей среды можно выполнять путем ручного калибрования на приборе. Датчик качества воздуха регулярно выполняет автоматическую самокалибровку, что обеспечивает стабильное измерение углекислого газа на протяжении долгого времени. Датчик применяется в системах вентиляции и кондиционирования воздуха, для контроля вентилирования, работы фильтров и измерения уровня наполнения.

ТЕХНИЧЕСКИЕ ХАРАКТЕРИСТИКИ

Напряжение питания:	24 В перем. / пост. тока (±10 %), однополупериодное выпрямление, см. примечания!
Потребляемая мощность:	средн. 100 мА, пиковый ток до 300 мА
Тип подключения:	3-проводное подключение
Вход 1 (CO ₂):	0-10 В
Вход 2 (CO ₂):	4...20 мА
Релейный выход:	RPCO2 без переключающего контакта RPCO2-W с беспотенциальным переключающим контактом (макс. 48 В / 1 А), настраиваемый точка переключения
Датчик:	оптический датчик NDIR (недисперсная инфракрасная технология), с ручной калибровкой (с помощью кнопки Zero) с автоматической калибровкой (отключается DIP-переключателем)
Диапазон измерения:	Многодиапазонное переключение (выбирается DIP-переключателем) 0...2000 млн ⁻¹ ; 0...5000 млн ⁻¹ ; 0...10 000 млн ⁻¹ (другие диапазоны измерений по запросу)
Точность:	обычно ±75 млн ⁻¹ ± 5 % от измеренного значения до 5000 млн ⁻¹ , иначе ±100 млн ⁻¹ ± 5 % от измеренного значения (при 20 °C, 45 % отн. вл., 1013 мбар, активной автокалибровке)
Температурная зависимость:	±5 млн ⁻¹ на °C (при 20 °C)
Зависимость от давления:	±0,16 % на гПа при нормальном давлении
Долговр. стабильность:	< 1 % верх. пред. знач. в год
Газообмен:	диффузия
Время выхода на раб. режим:	< 10 минут
Время срабатывания:	< 5 минут
Защита датчиков:	пленочный фильтр (подвешенный датчик)
Защитная трубка:	∅ 25,5 мм, L = 95 мм (см. габаритный чертеж)
Кабель датчика:	ПВХ, H03VV-F, 4 x 0,14 мм ² , длина кабеля (KL) 2 м
Корпус:	пластик, устойчивый к ультрафиолетовому излучению, полиамид, 30 % усиление стеклянными шариками, с быстрозаворачиваемыми винтами (комбинация шлиц / крестовый шлиц), цвет — транспортный белый (аналогичен RAL 9016)
Размеры корпуса:	126 × 90 × 50 мм (Тур 2)
Подсоединение кабеля:	резьбовой кабельный ввод из пластика (M 16 x 1,5; с разгрузкой от натяжения, сменное исполнение, макс. внутренний диаметр 10,4 мм)
Электр. подключение:	0,14-1,5 мм ² , винтовые зажимы
Монтаж / подключение:	при помощи винтов
Темпер. окруж. среды:	0...+50 °C (эксплуатация); -20...+50 °C (хранение)
Доп. влажность воздуха:	10...95 % отн. вл., без конденсата
Время срабатывания:	< 5 мин, время выхода на раб. режим < 20 мин
Класс защиты:	III (согласно EN 60730)
Степень защиты:	IP 65 (согласно EN 60529) корпус IP 30 (согласно EN 60529) маятниковый датчик
Нормы:	соответствие CE согласно Директиве по ЭМС 2014 / 30 / EU
Опция:	с дисплеем в корпусе с откидной крышкой BC* (90 x 80 x 47 мм), ЖК-дисплей (128 x 64 пикселя), содержимое дисплея, поворачиваемое с шагом 90°, подсветка (вкл./выкл./автом.), для индикации содержания углекислого газа в млн ⁻¹ , настроенные порог переключения, состояние переключения и МИН./МАКС. значения выбранного интервала (1 ч / 6 ч / 12 ч / 24 ч)

Схема подключения **RPCO2**

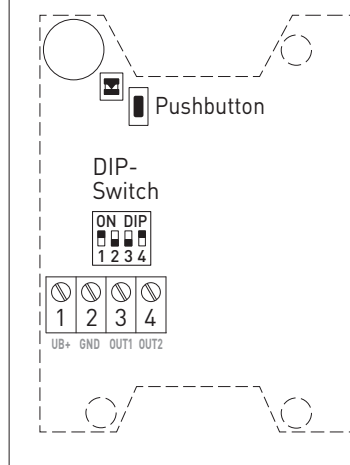


Схема соединения **RPCO2**

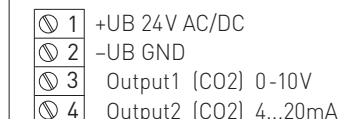


Схема подключения **RPCO2-W**

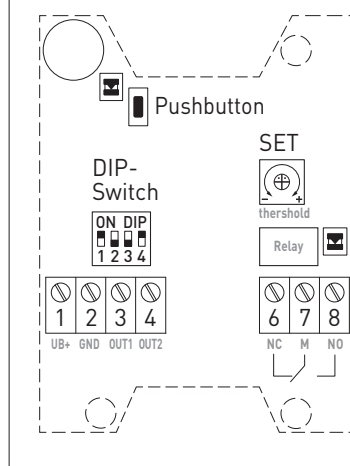
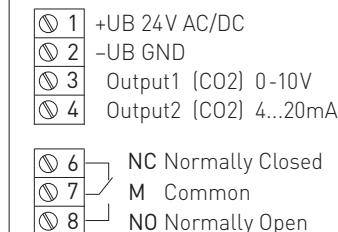


Схема соединения **RPCO2-W**





NEW

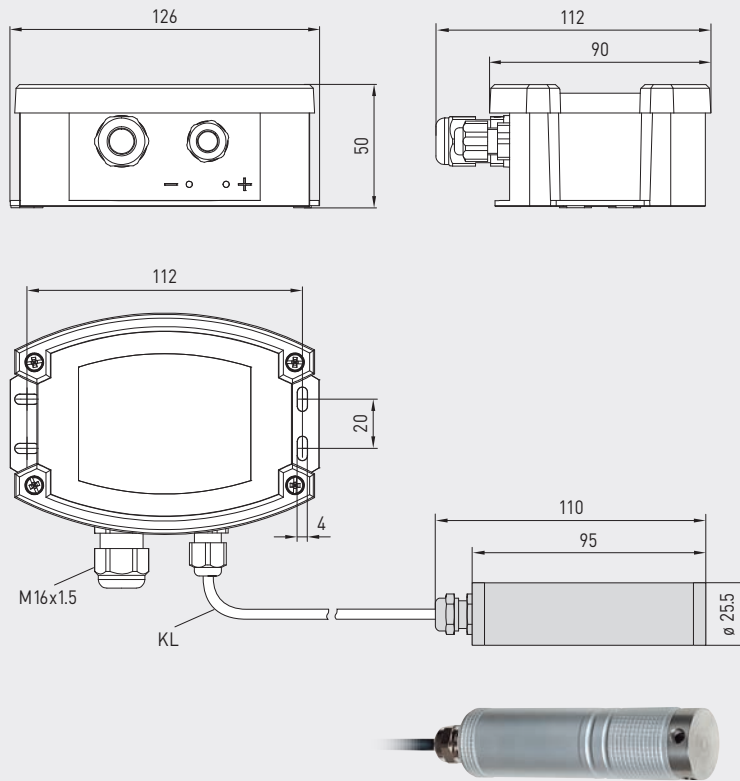
AERASGARD® RPC02
AERASGARD® RPC02-W

Маятниковый датчик или преобразователь для измерения содержания углекислого газа в помещении, самокалибрующийся, с многодиапазонным переключением и активным/ релейным выходом

Габаритный чертёж [мм]

RPC02 - xx

RPC02 - xx



Диапазон измерения содержания CO2	DIP 1	DIP 2	DIP 3
0...2000 млн ⁻¹ (default)	ON	OFF	OFF
0...5000 млн ⁻¹	OFF	ON	OFF
0...10000 млн ⁻¹	OFF	OFF	ON

Автоматическая калибровка CO2	DIP 4
Включена (default)	ON
Выключена	OFF

AERASGARD® RPC02 Маятниковый датчик углекислого газа или измерительный преобразователь для помещений, *Premium*

AERASGARD® RPC02 - W Маятниковый датчик углекислого газа или измерительный преобразователь для помещений, *Premium*

Тип /WG02	Диапазоны измерения CO2	Выход 1 CO2	Выход 2 CO2	Выход релейный	Дисплей	Арт. №
RPC02	(переключаемый)					
RPC02	0...2000 млн ⁻¹ / 0...5000 млн ⁻¹ / 0...10000 млн ⁻¹	0-10 В	4...20 мА	-		3CON-0203-0001-000
RPC02 LCD	(3х см. выше)	0-10 В	4...20 мА	-	■	3CON-0206-0001-000
RPC02 - W	(переключаемый)					
RPC02-W	0...2000 млн ⁻¹ / 0...5000 млн ⁻¹ / 0...10000 млн ⁻¹	0-10 В	4...20 мА	переключающий контакт		3CON-0203-1001-000
RPC02-W LCD	(3х см. выше)	0-10 В	4...20 мА	переключающий контакт	■	3CON-0206-1001-000

Примечание: запрещено использовать эти приборы в качестве элементов системы безопасности!