

**Raumpendel-Feuchtefühler (± 2,0 %),  
kalibrierfähig, mit aktivem Ausgang**

Der kalibrierfähige Raumpendelfeuchtesensor **HYGRASGARD® RPFF-SD**, mit Kunststoff-Sinterfilter misst die relative Feuchte der Luft. Er wandelt die Messgrößen Feuchte in ein Normsignal von 4...20 mA um. Die relative Feuchte (in % RH) ist der Quotient aus dem Wasserdampfpartialdruck und dem Sättigungsdampfdruck bei der jeweiligen Gastemperatur.

Er findet Anwendung in nicht aggressiver, staubfreier Umgebung, in der Kälte-, Klima- und Reinraumtechnik, Hotels, Technikräumen, Versammlungs- und Tagungsstätten. Die Messumformer sind für die exakte Erfassung von Feuchte bestimmt. Es wird ein digitaler, langzeitstabiler Sensor als Messelement für die Feuchtemessung verwendet. Der Fühler ist für die Kanalmontage, als Pendelfühler oder für den Geräteeinbau geeignet.

**TECHNISCHE DATEN**

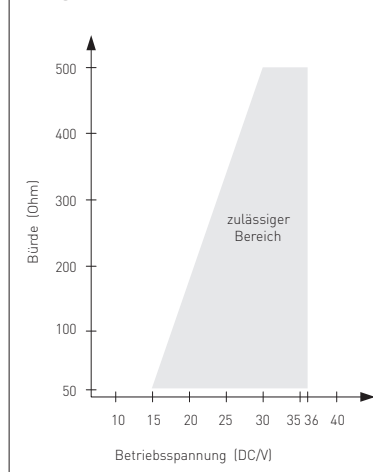
Spannungsversorgung:	15...36 V DC bürdenabhängig, Restwelligkeit stabilisiert ± 0,3V
Bürde:	$R_a \text{ (Ohm)} = (U_b - 14 \text{ V}) / 0,03 \text{ A}$ $R_a < 500 \text{ Ohm}$
Leistungsaufnahme:	< 1,1 VA / 24 V DC
Sensoren:	<b>digitaler Feuchtesensor</b> , kleine Hysterese, hohe Langzeitstabilität
Sensorschutz:	<b>Kunststoff-Sinterfilter</b> , Ø 16 mm, L = 35 mm, austauschbar (optional <b>Metall-Sinterfilter</b> , Ø 16 mm, L = 32 mm)
Messbereich Feuchte:	0...100 % RH (Ausgang entspricht 4...20 mA)
Arbeitsbereich Feuchte:	0...95 % RH (ohne Betauung)
Genauigkeit Feuchte:	typisch <b>± 2,0 %</b> (20...80 % RH) bei +25 °C, sonst ± 3,0 %
Ausgang Feuchte:	4...20 mA, siehe Bürdendiagramm
Umgebungstemperatur:	Lagerung -25...+50 °C Betrieb -5...+55 °C
Langzeitstabilität:	± 1 % / Jahr
elektrischer Anschluss:	2 - Leiter - Anschluss (siehe Anschlussbild), 0,14 - 1,5 mm <sup>2</sup>
Anschlusskabel:	PVC, LiYY, 2 x 0,25 mm <sup>2</sup> , KL = ca. 1,5 m (andere Längen optional)
Schutzrohr:	<b>aus Edelstahl V2A</b> (1.4301), Ø=16 mm, NL = 142 mm
Schutzklasse:	III (nach EN 60730)
Schutzart:	<b>IP 65</b> (nach EN 60529)
Normen:	CE-Konformität nach EMV-Richtlinie 2014 / 30 / EU
<b>ZUBEHÖR</b>	siehe letztes Kapitel

**Feuchtetabelle**

MB: 0...100 % RH

% RH	U <sub>A</sub> [V]	I <sub>A</sub> [mA]
0	0,0	4,0
5	0,5	4,8
10	1,0	5,6
15	1,5	6,4
20	2,0	7,2
25	2,5	8,0
30	3,0	8,8
35	3,5	9,6
40	4,0	10,4
45	4,5	11,2
50	5,0	12,0
55	5,5	12,8
60	6,0	13,6
65	6,5	14,4
70	7,0	15,2
75	7,5	16,0
80	8,0	16,8
85	8,5	17,6
90	9,0	18,4
95	9,5	19,2
100	10,0	20,0

**Bürdendiagramm RPFF-SD**  
4...20 mA



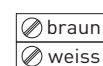
Platine

**RPFF-SD**



2-Leiter-Anschluss

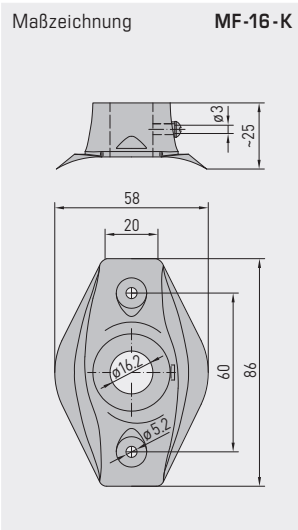
**RPFF-SD-I**  
(Transmitter)



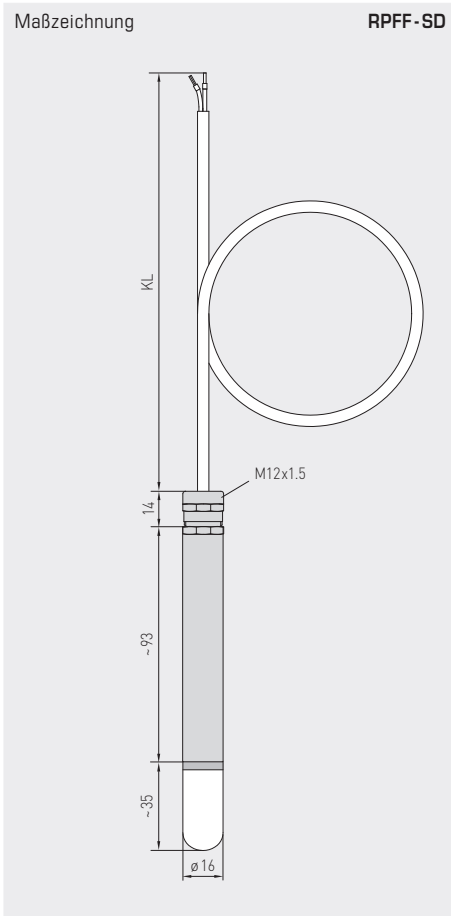
+UB 24V DC  
Ausgang Feuchte  
4-20mA



Raumpendel-Feuchtefühler ( $\pm 2,0\%$ ), kalibrierfähig, mit aktivem Ausgang



**MF-16-K**  
Montageflansch aus Kunststoff (optional)



**RPFF-SD**  
mit Kunststoff-Sinterfilter (Standard)



**SF-M**  
Metall-Sinterfilter (optional)



HYGRASGARD® RPFF-SD Raumpendel-Feuchtefühler ( $\pm 2,0\%$ ), Standard				
Typ/WG01	Messbereich Feuchte	Ausgang Feuchte	Art.-Nr.	Preis
<b>RPFF-SD-I</b>			<b>I-Variante</b>	
RPFF-SD-I	0...100% RH	4...20 mA	1201-1172-0000-150	<b>172,25 €</b>
Aufpreis:	<b>Kabellänge (KL)</b> 1,5 m, optional andere Längen		auf Anfrage	
Bestellbeispiel für Sonderbestellungen:	Typ, Kabellänge z.B. RPFF-SD-I, 3 m; RPFF-SD-I, 4 m			

ZUBEHÖR				
<b>SF-M</b>	<b>Metall-Sinterfilter</b> , Ø 16 mm, L = 32 mm, austauschbar, aus Edelstahl <b>V4A</b> (1.4404)		7000-0050-2200-100	<b>46,70 €</b>
<b>MF-16-K</b>	<b>Montageflansch</b> aus Kunststoff		7100-0030-0000-000	<b>10,55 €</b>
weitere Informationen siehe letztes Kapitel!				

