

**Sonde d'ambiance pendulaire humidité (± 2,0%),
étalonnable, avec sortie active**

S+S REGELTECHNIK

Le capteur d'humidité d'ambiance pendulaire étalonnable **HYGRASGARD® RPF - SD**, avec filtre fritté en matière synthétique, mesure l'humidité relative présente dans l'air. Il convertit les valeurs de mesure de l'humidité en un signal normalisé de 4...20 mA. L'humidité relative (en % de h.r.) est le quotient de la pression partielle de vapeur d'eau par la pression de vapeur saturante à la température de gaz concernée.

Le capteur est utilisable dans des environnements exempts de poussière et non agressifs, dans la technique de réfrigération, de climatisation et des salles blanches, dans les hôtels, dans les espaces techniques, les salles de réunion et de conférence. Les convertisseurs de mesure sont destinés à la saisie exacte de l'humidité. Pour mesurer l'humidité, on utilise un capteur numérique stable à long terme. La sonde est appropriée au montage en gaine, et peut être utilisée comme sonde pendulaire ou intégrée dans un appareil.

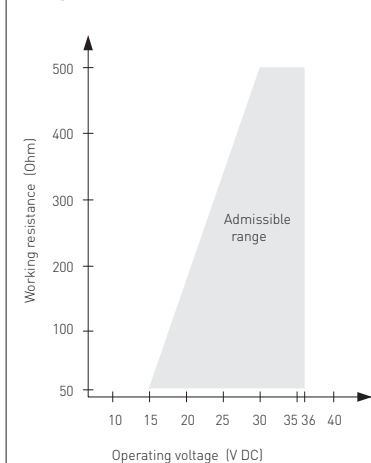
CARACTÉRISTIQUES TECHNIQUES

Tension d'alimentation :	15...36 V cc dépend de la charge, ondulations résiduelles stabilisées ±0,3 V
Charge :	$R_a \text{ (Ohm)} = (U_b - 14 \text{ V}) / 0,03 \text{ A}$ $R_a < 500 \text{ Ohm}$
Puissance absorbée :	< 1,1 VA / 24 V cc
Capteurs :	capteur d'humidité numérique , petite hystérésis, haute stabilité à long terme
Protection de capteur :	filtre fritté en plastique , Ø 16 mm, L = 35 mm, remplaçable (en option filtre fritté en métal , Ø 16 mm, L = 32 mm)
Plage de mesure humidité :	0...100 % h.r. (sortie correspond à 4...20 mA)
Plage de service humidité :	0...95 % h.r. (sans condensation)
Précision humidité :	typique ± 2,0% (20...80 % h.r.) à +25 °C, sinon ± 3,0 %
Sortie humidité :	4...20 mA, voir diagramme de charge
Température ambiante :	stockage -25...+50 °C fonctionnement -5...+55 °C
Stabilité à long terme :	± 1 % / an
Raccordement électrique :	2 fils (voir schéma de raccordement), 0,14 - 1,5 mm ²
Câble de raccordement :	PVC, LiYY, 2 x 0,25 mm ² , KL = env. 1,5 m (d'autres longueurs en option)
Tube de protection :	en acier inox V2A (1.4301), Ø 16 mm, L _n = 142 mm
Classe de protection :	III (selon EN 60 730)
Type de protection :	IP 65 (selon EN 60 529)
Normes :	conformité CE selon Directive « CEM » 2014 / 30 / EU
ACCESSOIRES	voir dernier chapitre

Tableau d'humidité

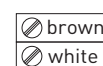
plage de mesure : 0...100% h.r.

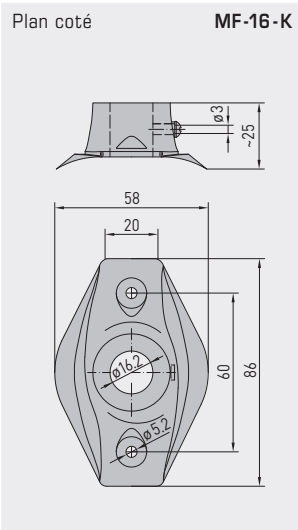
% h.r.	U _A [V]	I _A [mA]
0	0,0	4,0
5	0,5	4,8
10	1,0	5,6
15	1,5	6,4
20	2,0	7,2
25	2,5	8,0
30	3,0	8,8
35	3,5	9,6
40	4,0	10,4
45	4,5	11,2
50	5,0	12,0
55	5,5	12,8
60	6,0	13,6
65	6,5	14,4
70	7,0	15,2
75	7,5	16,0
80	8,0	16,8
85	8,5	17,6
90	9,0	18,4
95	9,5	19,2
100	10,0	20,0

Diagramme de charge RPF - SD
4...20 mA


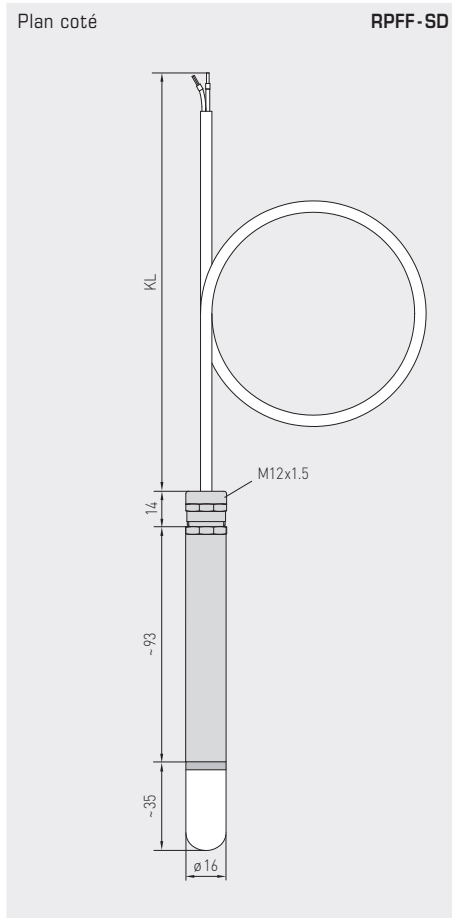
Platine

RPF - SD

Raccordement
2 filsRPF - SD - I
(Transmetteur)
 +UB 24V DC
Output humidity
4-20mA



MF-16-K
Bride de montage en matière plastique (en option)



RPFF-SD
avec filtre fritté en matière plastique (standard)



SF-M
Filtre fritté en métal (en option)



HYGRASGARD® RPFF-SD Sonde d'ambiance pendulaire humidité ($\pm 2,0\%$), Standard				
Type / WG01	plage de mesure humidité relative	sortie humidité relative	référence	prix
RPFF-SD-I			Variante I	
RPFF-SD-I	0...100% h.r.	4...20mA	1201-1172-0000-150	172,25 €
Supplément :	longueur de câble (KL) 1,5 m, d'autres longueurs		sur demande	
Exemple pour une commande spéciale :	désignation, longueur du câble par ex. RPFF-SD-I, 3 m; RPFF-SD-I, 4 m			

ACCESSOIRES				
SF-M	Filtre fritté en métal, Ø 16 mm, L = 32 mm, remplaçable en acier inox V4A (1.4404)		7000-0050-2200-100	46,70 €
MF-16-K	Bride de montage en matière plastique		7100-0030-0000-000	10,55 €
	Pour d'autres informations, voir le dernier chapitre!			