

Датчик влажности в помещении маятникового типа ($\pm 2,0\%$), калибруемый, с активным выходом

Калибруемый датчик влажности в помещении маятникового типа **HYGRASGARD® RPFF - SD** с пластиковым спеченным фильтром измеряет относительную влажность воздуха. Он преобразует измеряемые величины влажности в нормированный сигнал 4...20 мА.

Относительная влажность (в процентах) является частным от деления парциального давления водяного пара на давление насыщенного пара при соответствующей температуре газа.

Датчики RPFF-SD находят применение в неагрессивной среде без значительного содержания пыли, в холодильной технике, системах кондиционирования, особо чистых и стерильных помещениях, отелях, технических помещениях, помещениях для собраний и конференций.

Измерительные преобразователи предназначены для точного измерения влажности. Для измерения влажности используется цифровой измерительный элемент с высокой долговременной стабильностью. Датчики пригодны для канального монтажа, для установки в приборы и для применения в качестве маятниковых датчиков.

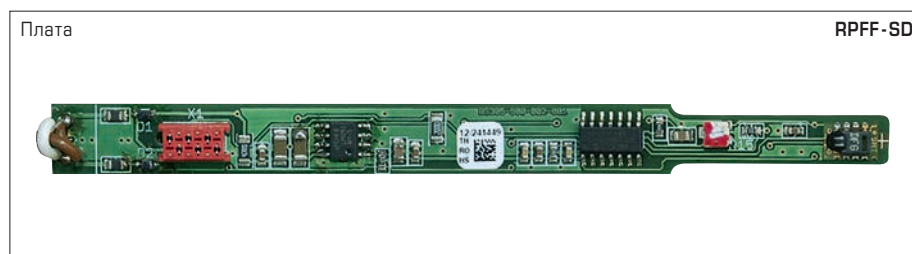
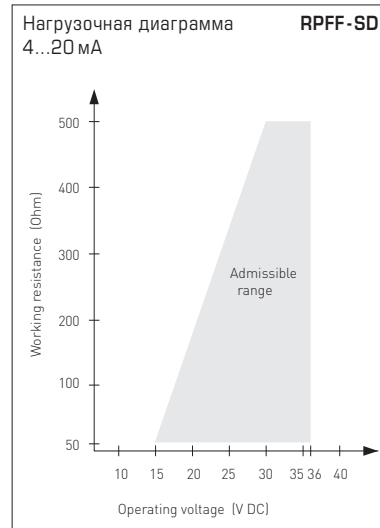
ТЕХНИЧЕСКИЕ ДАННЫЕ

Напряжение питания:	15...36 В пост. тока, зависит от нагрузки, стабилизированное, остаточная пульсация $\pm 0,3$ В
Нагрузка:	$R_a(Ohm) = (U_b - 14 В) / 0,03 А$ $R_a < 500 Ohm$
Потребляемая мощность:	$< 1,1 В \cdot А / 24 В$ пост. тока
Датчики:	цифровой датчик влажности , с малым гистерезисом, высокой долговременной стабильностью
Защита датчиков:	сменный пластиковый спеченный фильтр, $\varnothing 16$ мм, L = 35 мм, (опционально – металлокерамический фильтр, $\varnothing 16$ мм, L = 32 мм)
Диапазон изм. влажности:	0...100% отн. вл. (на выходе соответствует 4...20 мА)
Рабочий диапазон вл.:	0...95% отн. вл. (без образования росы)
Точность влажности:	обычно $\pm 2,0\%$ (20...80% отн. вл.) при +25 °С, иначе $\pm 3,0\%$
Вых. сигнал влажности:	4...20 мА, см. диаграмму
Температура окруж. среды:	при хранении -25...+50 °С при эксплуатации -5...+55 °С
Долговр. стабильность:	$\pm 1\%$ в год
Эл. подключение:	двухпроводное подключение (см. схему соединения), 0,14 – 1,5 мм ²
Соединительный кабель:	ПВХ, LiYY, 2 x 0,25 мм ² , KL = ок. 1,5 м (опционально — другие длины)
Защитная трубка:	из высококач. стали V2A (1.4301), $\varnothing = 16$ мм, NL = 142 мм
Класс защиты:	III (согласно EN 60 730)
Степень защиты:	IP 65 (согласно EN 60 529)
Нормы:	соответствие CE согласно Директиве по ЭМС 2014 / 30 / EU
ПРИНАДЛЕЖНОСТИ	см. последний раздел

Таблица значений влажности

Диап. вл.: 0...100% отн. вл.

% отн. вл.	U _A (В)	I _A (мА)
0	0,0	4,0
5	0,5	4,8
10	1,0	5,6
15	1,5	6,4
20	2,0	7,2
25	2,5	8,0
30	3,0	8,8
35	3,5	9,6
40	4,0	10,4
45	4,5	11,2
50	5,0	12,0
55	5,5	12,8
60	6,0	13,6
65	6,5	14,4
70	7,0	15,2
75	7,5	16,0
80	8,0	16,8
85	8,5	17,6
90	9,0	18,4
95	9,5	19,2
100	10,0	20,0



2-проводное подключение **RPFF - SD - I (Трансмиссер)**

	+UB 24V DC
	Output humidity 4-20mA

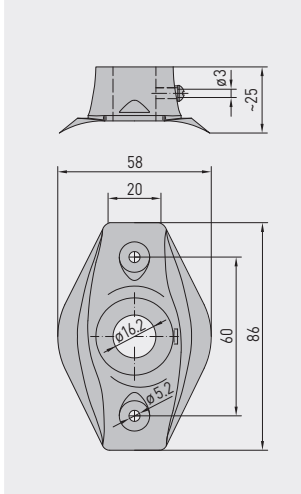


S+S REGELTECHNIK

Датчик влажности в помещении маятникового типа ($\pm 2,0\%$), калибруемый, с активным выходом



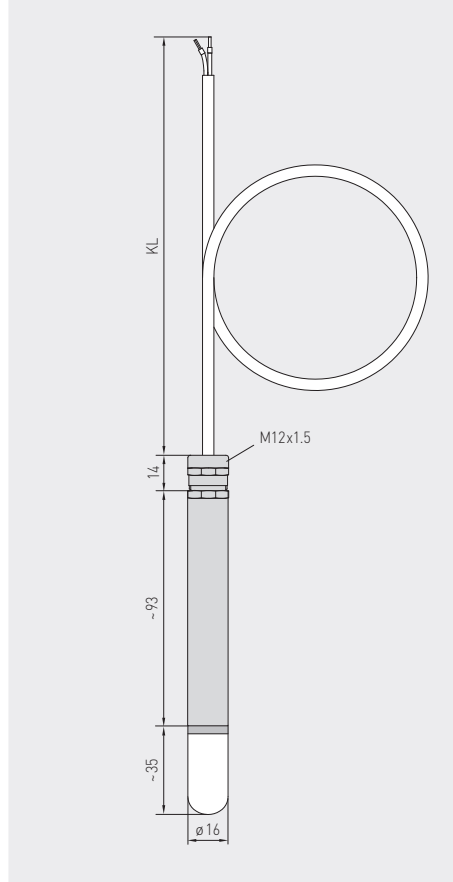
Габаритный чертеж MF-16-K



MF-16-K
Присоединительный фланец из пластика (опция)



Габаритный чертеж RPFF-SD



RPFF-SD

с пластиковым спеченным фильтром (стандартное исполнение)



SF-M
Металлокерамический фильтр (опция)



HYGRASGARD® RPFF-SD Датчик влажности в помещении маятникового типа ($\pm 2,0\%$), *Standard*

Тип / WG01	Диапазон измерения отн. влажности	Выход отн. влажности	Арт. №
RPFF-SD-I			Вариант I
RPFF-SD-I	0...100% отн. вл.	4...20 mA	1201-1172-0000-150
Дополнительная плата:	Длина кабеля (KL) 1,5 м, опционально — другие длины		по запросу
Пример индивидуального заказа:	Тип, длина кабеля Пример: RPFF-SD-I, 3 м; RPFF-SD-I, 4 м		

ПРИНАДЛЕЖНОСТИ

SF-M	Металлокерамический фильтр, \varnothing 16 мм, L=32 мм, сменный из высококачественной стали V4A (1.4404)	7000-0050-2200-100
MF-16-K	Присоединительный фланец из пластика	7100-0030-0000-000
Подробная информация в последнем разделе!		