

**Raumpendel-Feuchte- und Temperaturfühler ( $\pm 1,8\%$  /  $\pm 2,0\%$ ),  
 für Mischungsverhältnis, relative /absolute Feuchte, Taupunkt, Enthalpie  
 und Temperatur, kalibrierfähig, mit Modbus-Anschluss oder W-Modbus (Wireless)**

Kalibrierfähiger Raumpendel-Feuchte- und Temperatursensor **HYGRASGARD® RPFTF-Modbus-T3** ( $\pm 2,0\%$ ) oder **RPFTF20-Modbus-T3** ( $\pm 1,8\%$ ), mit Modbus-Anschluss, im schlagfesten Kunststoffgehäuse mit Schnellverschlusschrauben, wahlweise mit /ohne Display, Kabelfühler mit Edelstahlpendel und Kunststoff-Sinterfilter (austauschbar), zur exakten Erfassung der relativen Feuchte (0...100% RH) und der Temperatur ( $-35...+80\text{ }^\circ\text{C}$ ) sowie zur Ermittlung diverser Kenngrößen der Feuchtemesstechnik. Internationales Einheitensystem **SI** (default) ist auf **Imperial** umstellbar (über Modbus). Bei Gerätevariante **wModbus** ersetzt der W-Modbus (Wireless) das RTU-Kabel, die GLT-Anbindung erfolgt funkbasiert über ein W-Modbus-Gateway.

Der Pendelfühler findet Anwendung in nicht aggressiver, staubfreier Umgebung und ist für die Decken- und Kanalmontage sowie für den Geräteeinbau geeignet. Der Einsatz erfolgt in der Kälte-, Klima- und Reinraumtechnik, Technikräumen, Hotels und Tagungsstätten.

Ein langzeitstabiler, **digitaler Feuchte- und Temperatursensor** garantiert exakte Messergebnisse. Aus diesen Messgrößen werden intern folgende Kenngrößen berechnet, die über den Modbus abrufbar sind: relative Feuchte, absolute Feuchte, Mischungsverhältnis, Taupunkttemperatur, Enthalpie (unter Vernachlässigung des atm. Luftdruckes) und Umgebungstemperatur.

**Innovativer Modbusfühler** mit galvanisch getrennter RS485-Modbus-Schnittstelle, zuschaltbarem Busabschlusswiderstand, DIP-Schalter zur Einstellung im stromlosen Zustand, interne LEDs zur Telegrammstatusanzeige, Push-in-Klemmen und großem dreizeiligem Display (beleuchtet, individuell programmierbar). Der Fühler ist werkseitig kalibriert, eine umgebungsbedingte Feinjustierung durch den Fachmann ist möglich.

**RPFTF (20)-Modbus-T3**  
 ohne Display  
 (RTU-Kabel)



**RPFTF (20)-wModbus**  
 ohne Display  
 (Wireless)



Display-Anzeige  
 programmierbar **Tyr 3**



**TECHNISCHE DATEN**

Spannungsversorgung:	24 V AC ( $\pm 20\%$ ); 15...36 V DC
Leistungsaufnahme:	< 1,2 W / 24 V DC; < 1,8 VA / 24 V AC
Einheitensystem:	<b>SI</b> (default) oder <b>Imperial</b> (über Modbus umstellbar)
Datenpunkte:	Temperatur [ $^\circ\text{C}$ ] [ $^\circ\text{F}$ ], relative Feuchte [% RH], Taupunkt [ $^\circ\text{C}$ ] [ $^\circ\text{F}$ ], absolute Feuchte [g/m <sup>3</sup> ] [gr/ft <sup>3</sup> ], Mischungsverhältnis [g/kg] [gr/lb], Enthalpie [kJ/kg] [Btu/lb]
Sensor:	<b>digitaler Feuchtesensor mit integriertem Temperatursensor</b> , kleine Hysterese, hohe Langzeitstabilität
Messbereich:	0...100 % RH (Feuchte); $-35...+80\text{ }^\circ\text{C}$ (Temperatur)
Genauigkeit Feuchte:	<b>RPFTF-xx:</b> typisch $\pm 2,0\%$ (20...80 % RH) bei $+25\text{ }^\circ\text{C}$ , sonst $\pm 3,0\%$ <b>RPFTF20-xx:</b> typisch $\pm 1,8\%$ (10...90 % RH) bei $+25\text{ }^\circ\text{C}$ , sonst $\pm 2,0\%$
Genauigkeit Temperatur:	typisch $\pm 0,2\text{ K}$ bei $+25\text{ }^\circ\text{C}$
Nullpunkt-Offset:	$\pm 10\%$ RH (Feuchte); $\pm 5\text{ }^\circ\text{C}$ (Temperatur)
Umgebungstemperatur:	$-30...+70\text{ }^\circ\text{C}$
Medium:	saubere Luft und nicht aggressive, nicht brennbare Gase
Kommunikation:	<b>Modbus</b> (RTU-Kabel), Busschnittstelle RS 485, <b>galvanisch getrennt</b> , Baudrate 9600, 19200, 38400 Baud <b>oder</b> <b>W-Modbus</b> (Wireless Modbus, AES-128 verschlüsselt) Frequenz <b>2,4 GHz</b> ISM, Sendeleistung <b>100 mW</b> , Reichweite <b>max. 500 m</b> (Freifeld) / ca. 50-70 m (Gebäude)
Busprotokoll:	Modbus (RTU-Mode), Adressbereich 0... <b>247</b> einstellbar
Signalfilterung:	4 s / 32 s
Sensorschutz:	<b>Kunststoff-Sinterfilter</b> , $\varnothing$ 16 mm, L = 35 mm, austauschbar (optional <b>Metall-Sinterfilter</b> , $\varnothing$ 16 mm, L = 32 mm)
Schutzrohr:	aus Edelstahl <b>V2A</b> (1.4301), $\varnothing$ = 16 mm, NL = 142 mm
Sensorkabel:	PVC, LiYY, 6 x 0,14 mm <sup>2</sup> , KL = ca. 2 m (andere Längen optional)
Gehäuse:	Kunststoff, UV-beständig, Werkstoff Polyamid, 30 % glaskugelverstärkt, mit Schnellverschlusschrauben (Schlitz / Kreuzschlitz-Kombination), Farbe Verkehrsweiß (ähnlich RAL 9016), Deckel für Display ist transparent!
Abmessungen Gehäuse:	108 x 78,5 x 43,3 mm (Tyr 3 ohne Display) 108 x 78,5 x 45,8 mm (Tyr 3 mit Display)
Kabelanschluss:	<b>Kabelverschraubung</b> aus Kunststoff (M20 x 1,5; mit Zugentlastung, auswechselbar, Innendurchmesser 8 - 13 mm) <b>oder</b> <b>M12-Steckverbinder</b> nach DIN EN 61076-2-101 (optional auf Anfrage)
elektrischer Anschluss:	0,2 - 1,5 mm <sup>2</sup> , über Push-In-Klemmen
zulässige Luftfeuchte:	< 95 % RH, nicht kondensierende Luft
Schutzklasse:	III (nach EN 60 730)
Schutzart:	<b>IP 65</b> (nach EN 60 529)
Normen (Modbus):	CE-Konformität nach EMV-Richtlinie 2014 / 30 / EU
Normen (W-Modbus):	CE-Konformität nach Funk-Richtlinie 2014 / 53 / EU
Optional:	<b>Display mit Beleuchtung</b> , dreizeilig, programmierbar, Ausschnitt ca. 51 x 29 mm (B x H), zur Anzeige der Ist-Feuchte und Ist-Temperatur (zyklisch) oder einer wählbaren Kenngröße (statisch) oder eines individuell programmierbaren Anzeigewertes

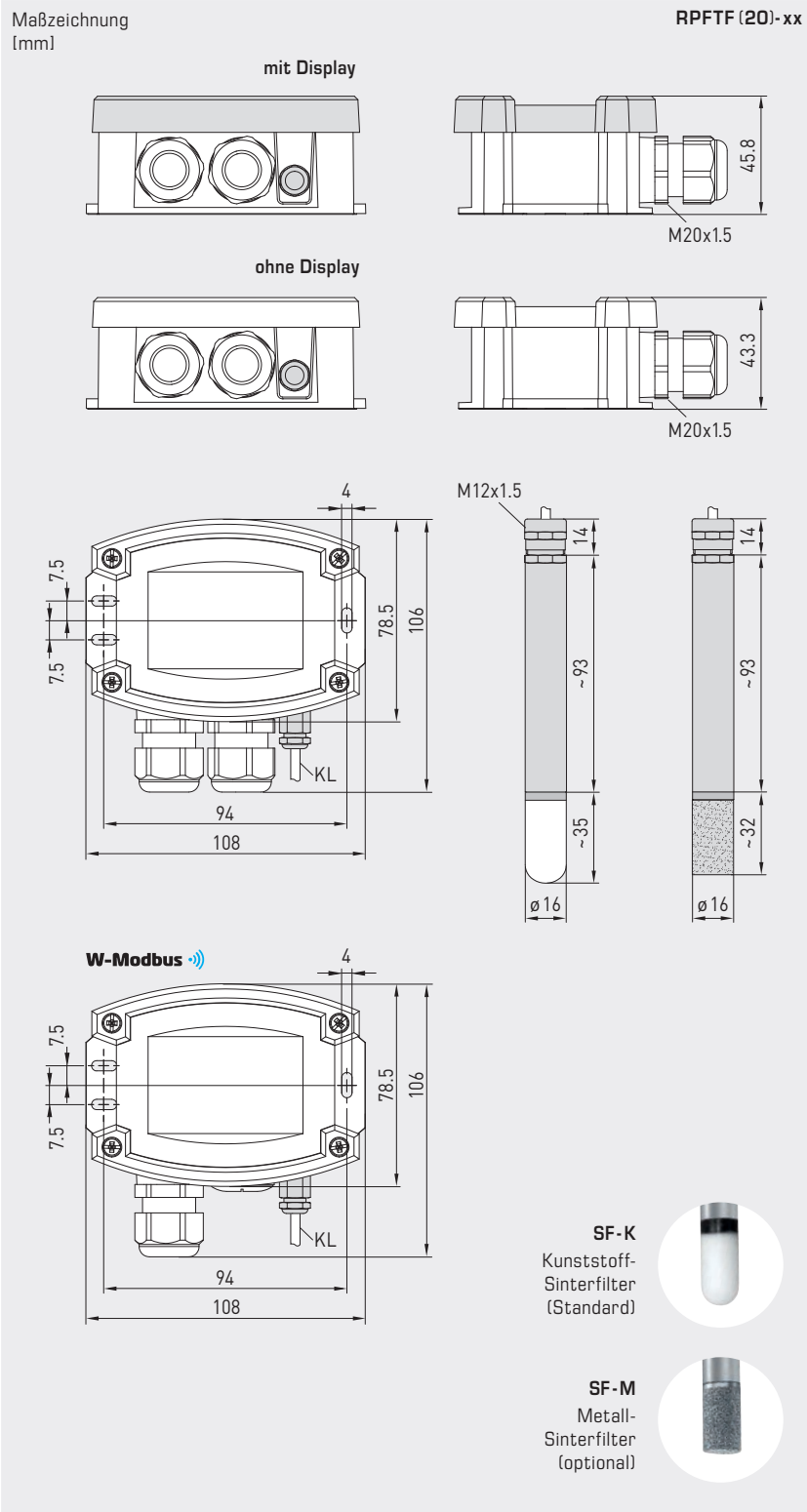


**NEW**

S+S REGELTECHNIK

# HYGRASGARD® RPFTF (20)-Modbus-T3 HYGRASGARD® RPFTF (20)-wModbus

Raumpendel-Feuchte- und Temperaturfühler ( $\pm 1,8\%$  /  $\pm 2,0\%$ ),  
für Mischungsverhältnis, relative / absolute Feuchte, Taupunkt, Enthalpie  
und Temperatur, kalibrierfähig, mit Modbus-Anschluss oder W-Modbus (Wireless)



Gerätevariante mit **M12-Steckverbinder** (optional auf Anfrage)



**MF-16-K** Montageflansch aus Kunststoff (optional)



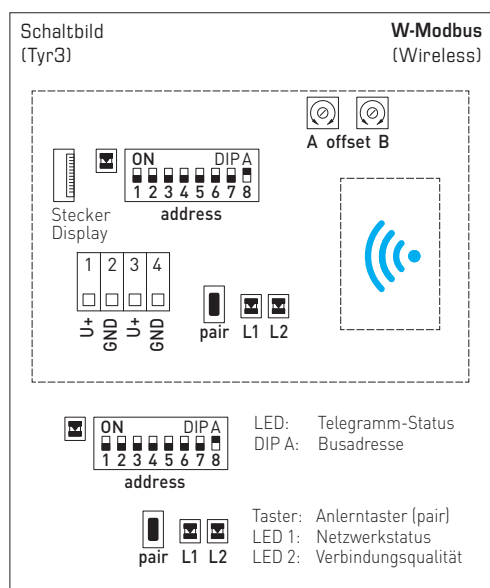
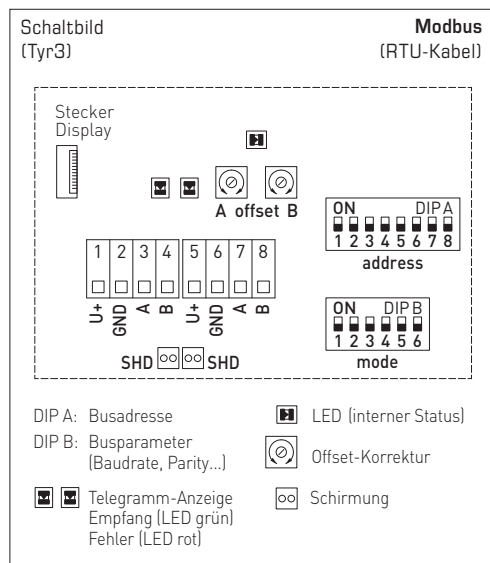
**RPFTF (20)-Modbus-T3**  
mit Display (RTU-Kabel)



**RPFTF (20)-wModbus**  
mit Display (Wireless)



Raumpendel-Feuchte- und Temperaturfühler ( $\pm 1,8\%$  /  $\pm 2,0\%$ ),  
 für Mischungsverhältnis, relative / absolute Feuchte, Taupunkt, Enthalpie  
 und Temperatur, kalibrierfähig, mit Modbus-Anschluss oder W-Modbus (Wireless)



### MODBUS-ZUBEHÖR

	Gateway mit W-Modbus (Wireless) zur funkbasierten Anbindung an Modbus-Netzwerke, Betriebsarten 'Gateway' (Grundfunktion als Basisstation) und und 'Node' (Adapterfunktion für max. 1 kabelgebundenen Sensor)	1801-1211-1101-000	245,30 €
<b>GW-wModbus</b>			
<b>GW-wModbus Pro</b>	und 'Node Pro' (Adapterfunktion für max. 16 kabelgebundene Sensoren)	1801-1211-1101-100	332,07 €
<b>KA2-Modbus</b>	<b>Kommunikationsadapter</b> (USB/RS485) zur Systemanbindung	1906-1200-0000-100	236,11 €
<b>LA-Modbus</b>	<b>Leitungsabschlussgerät</b> (mit Abschlusswiderstand) als aktiver Busabschluss	1906-1300-0000-100	88,05 €
	weitere Informationen siehe Kapitelende!		

### ZUBEHÖR

<b>SF-M</b>	<b>Metall-Sinterfilter</b> , Ø 16 mm, L = 32 mm, austauschbar, aus Edelstahl V4A (1.4404)	7000-0050-2200-100	46,70 €
<b>SF-K</b>	<b>Kunststoff-Sinterfilter</b> , Ø 16 mm, L = 35 mm, austauschbar (im Lieferumfang enthalten)	7000-0050-2310-000	14,19 €
<b>MF-16-K</b>	<b>Montageflansch</b> aus Kunststoff (optional)	7100-0030-0000-000	10,55 €
	weitere Informationen siehe Kapitel Zubehör!		



NEW

S+S REGELTECHNIK

# HYGRASGARD® RPFTF (20) - Modbus-T3 HYGRASGARD® RPFTF (20) - wModbus

Raumpendel-Feuchte- und Temperaturfühler ( $\pm 1,8\%$  /  $\pm 2,0\%$ ),  
für Mischungsverhältnis, relative / absolute Feuchte, Taupunkt, Enthalpie  
und Temperatur, kalibrierfähig, mit Modbus-Anschluss oder W-Modbus (Wireless)

RPFTF (20) - wModbus  
mit/ohne Display  
(Wireless)



RPFTF (20) - Modbus-T3  
mit/ohne Display  
(RTU-Kabel)



HYGRASGARD®  
RPFTF (20) - Modbus-T3  
RPFTF (20) - wModbus

Raumpendel-Feuchte- und Temperaturfühler ( $\pm 1,8\%$  /  $\pm 2,0\%$ )  
mit Modbus-Anschluss (RTU-Kabel) oder  
mit W-Modbus (Wireless)



Typ/WG01	Messbereich / Anzeige Feuchte (umschaltbar)	Temperatur	Ausgang	Display	Art.-Nr.	Preis
<b>RPFTF-xx</b>	<b><math>\pm 2,0\%</math> RH</b>					
RPFTF-Modbus-T3	0...100% RH (default) 0...80 g/kg (MV) 0...80 g/m <sup>3</sup> (a.F.) 0...85 kJ/kg (ENT.) 0...+50°C (TP)	-35...+80°C	Modbus (RTU-Kabel)		1201-6246-1000-000	<b>326,94 €</b>
RPFTF-Modbus-T3 LCD	(5x wie oben)	(1x wie oben)	Modbus (RTU-Kabel)	■	1201-6246-1400-000	<b>420,77 €</b>
RPFTF-wModbus	(5x wie oben)	(1x wie oben)	W-Modbus (Wireless)		1201-624F-1000-000	<b>369,79 €</b>
RPFTF-wModbus LCD	(5x wie oben)	(1x wie oben)	W-Modbus (Wireless)	■	1201-624F-1400-000	<b>463,61 €</b>
<b>RPFTF 20-xx</b>	<b><math>\pm 1,8\%</math> RH</b>					
RPFTF-20-Modbus-T3	0...100% RH (default) 0...80 g/kg (MV) 0...80 g/m <sup>3</sup> (a.F.) 0...85 kJ/kg (ENT.) 0...+50°C (TP)	-35...+80°C	Modbus (RTU-Kabel)		1201-6246-1000-001	<b>425,68 €</b>
RPFTF-20-Modbus-T3 LCD	(5x wie oben)	(1x wie oben)	Modbus (RTU-Kabel)	■	1201-6246-1400-001	<b>486,64 €</b>
RPFTF-20-wModbus	(5x wie oben)	(1x wie oben)	W-Modbus (Wireless)		1201-624F-1000-001	<b>468,53 €</b>
RPFTF-20-wModbus LCD	(5x wie oben)	(1x wie oben)	W-Modbus (Wireless)	■	1201-624F-1400-001	<b>529,49 €</b>
Aufpreis:	pro lfd. Meter Anschlussleitung (PVC) Kabelanschluss mit <b>M12-Steckverbinder</b> nach DIN EN 61076-2-101				auf Anfrage auf Anfrage	
Hinweis:	Einheitensystem <b>SI</b> (default) oder <b>Imperial</b> (über Modbus umstellbar).					