

Датчик влажности и температуры в помещении маятникового типа ( $\pm 1,8\%$  /  $\pm 2,0\%$ ), для измерения соотношения компонентов смеси, относительной / абсолютной влажности, точки росы, энтальпии и температуры, калибруемый, с подключением Modbus или с W-Modbus (Wireless)

Калибруемый маятниковый датчик влажности и температуры для помещений HYGRASGARD® RPFTF-Modbus-T3 ( $\pm 2,0\%$ ) или RPFTF-20-Modbus-T3 ( $\pm 1,8\%$ ), с возможностью подключения к шине Modbus, в ударопрочном пластиковом корпусе с быстрозаворачиваемыми винтами, на выбор с дисплеем или без дисплея, кабельный датчик с маятником из нержавеющей стали и сменным пластиковым спеченным фильтром, для точного измерения относительной влажности воздуха (0...100% отн. вл.) и температуры (-35...+80 °C), а также для определения различных величин, связанных с влажностью. Индикацию в единицах международной системы СИ (default) можно переключить на **английскую систему мер** (посредством шины Modbus). В исполнении wModbus модуль W-Modbus (Wireless) заменяет кабель RTU, соединение с АСУЗ выполняется через радиосвязь W-Modbus.

Маятниковый датчик используется в неагрессивной среде без содержания пыли и устанавливается в потолки, каналы и приборы. Применяется в холодильной технике, системах кондиционирования, оборудовании для особо чистых и стерильных помещений, технических помещениях, отелях и конференц-залах.

**Цифровой чувствительный элемент** с высокой долговременной стабильностью гарантирует точные результаты измерения влажности и температуры. На основе этих измеренных значений вычисляются следующие, вызываемые с помощью шины Modbus параметры: относительная влажность, абсолютная влажность, соотношение компонентов смеси, точка росы, энтальпия (без учета атм. давления воздуха) и температура окружающей среды.

**Инновационный датчик Modbus** оснащен интерфейсом RS485 с гальванической развязкой, подключаемым концевым согласующим резистором, DIP-переключателями для настройки в обесточенном состоянии, внутренними светодиодами для индикации состояния телеграмм, вставными клеммами и большим трехстрочным дисплеем (с подсветкой, индивидуально программируемый). Датчик откалиброван на заводе. При наличии определенных условий окружающей среды специалист может выполнить точную настройку.

#### ТЕХНИЧЕСКИЕ ДАННЫЕ

Напряжение питания:	24 В перем. тока ( $\pm 20\%$ ); 15...36 В пост. тока
Потребляемая мощность:	< 1,2 Вт / 24 В пост. тока; < 1,8 В·А перем. тока / 24 В перем. тока
Система единиц:	SI (default) или <b>английская система мер</b> (можно переключать посредством шины Modbus)
Параметры:	температура [°C] [°F], относительная влажность [% отн. вл.], точка росы [°C] [°F], абсолютная влажность [г/м³] [gr/ft³], соотношение компонентов смеси [г/кг] [gr/lb], энтальпия [кДж/кг] [Btu/lb]
Датчик:	<b>цифровой датчик влажности со встроенным датчиком температуры</b> , маленький гистерезис, высокая долговременная стабильность
Диапазон измерения:	0...100% отн. вл. (влажность); -35...+80 °C (температура)
Точность (влажность):	<b>RPFTF-xx:</b> обычно $\pm 2,0\%$ (20...80% отн. вл.) при +25 °C, иначе $\pm 3,0\%$ <b>RPFTF20-xx:</b> обычно $\pm 1,8\%$ (10...90% отн. вл.) при +25 °C, иначе $\pm 2,0\%$
Точность (температура):	обычно $\pm 0,2\text{K}$ при +25 °C
Смещение нуля:	$\pm 10\%$ отн. вл. (влажность); $\pm 5\text{ °C}$ (температура)
Температура окруж. среды:	-30...+70 °C
Среда:	чистый воздух и неагрессивные, негорючие газы
Передача данных:	<b>Modbus</b> (кабель RTU), шинный интерфейс RS485, с <b>гальванической развязкой</b> , скорость передачи 9600, 19200, 38400 бод или <b>W-Modbus</b> (Wireless Modbus, шифрование AES-128) частота 2,4 ГГц ISM, мощность передачи 100 mW, дальность передачи макс. 500 м (открытое пространство) / прибл. 50-70 м (здание)
Шинный протокол:	Modbus (RTU), диапазон адресов 0...247, с возможностью настройки
Фильтрация сигналов:	4 с / 32 с
Защита датчиков:	сменный <b>пластиковый</b> спеченный фильтр, Ø 16 мм, L = 35 мм (опционально — <b>металлокерамический</b> фильтр, Ø 16 мм, L = 32 мм)
Защитная трубка:	из высококач. стали <b>V2A</b> (1.4301), Ø=16 мм, NL = 142 мм
Кабель датчика:	ПВХ, LiYY, 6 x 0,14 мм², длина кабеля (KL) = ок. 2 м (опционально — другие длины)
Корпус:	пластик, устойчивый к ультрафиолетовому излучению, полиамид, 30 % усиление стеклянными шариками, с быстрозаворачиваемыми винтами (комбинация шлиц / крестовой шлиц), цвет — транспортный белый (аналогичен RAL 9016), крышка дисплея прозрачная!
Размеры корпуса:	108 x 78,5 x 43,3 мм (Typ 3 без дисплея) 108 x 78,5 x 45,8 мм (Typ 3 с дисплеем)
Подсоединение кабеля:	<b>резьбовой кабельный ввод</b> из пластика (M 20 x 1,5; с разгрузкой от натяжения, сменный, внутренний диаметр 8 - 13 мм) или <b>разъем M12</b> согласно DIN EN 61076-2-101 (опционально по запросу)
Эл. подключение:	0,2 - 1,5 мм², через вставные клеммы
Доп. влажность воздуха:	< 95% отн. вл., без конденсата
Класс защиты:	III (согласно EN 60 730)
Степень защиты:	<b>IP 65</b> (согласно EN 60 529)
Нормы (Modbus):	соответствие CE согласно Директиве по ЭМС 2014 / 30 / EU
Нормы (W-Modbus):	соответствие CE согласно Директиве по радио 2014 / 53 / EU
Опционально:	<b>дисплей с подсветкой</b> , трехстрочный, программируемый вырез ок. 51 x 29 мм (Ш x В), для индикации измеренной влажности и температуры (циклично) или выбираемого параметра (статично) или индивидуально программируемого значения

RPFTF (20)-Modbus-T3  
без дисплея  
(кабель RTU)



RPFTF (20)-wModbus  
без дисплея  
(Wireless)



Программируемая индикация на дисплее  
Typ 3





NEW

S+S REGELTECHNIK

# HYGRASGARD® RPFTF (20)-Modbus-T3 HYGRASGARD® RPFTF (20)-wModbus

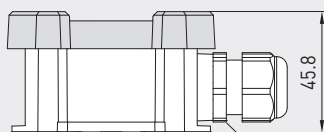
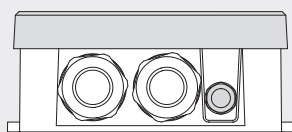
Датчик влажности и температуры в помещении маятникового типа ( $\pm 1,8\%$  /  $\pm 2,0\%$ ), для измерения соотношения компонентов смеси, относительной / абсолютной влажности, точки росы, энтальпии и температуры, калибруемый, с подключением Modbus или с W-Modbus (Wireless)

Габаритный чертеж [мм]

RPFTF (20)-xx

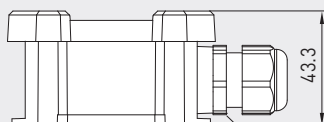
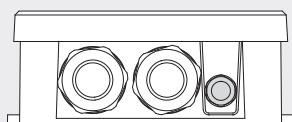
RPFTF (20)-Modbus-T3  
с дисплеем  
(кабель RTU)

с дисплеем

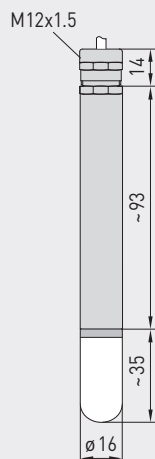
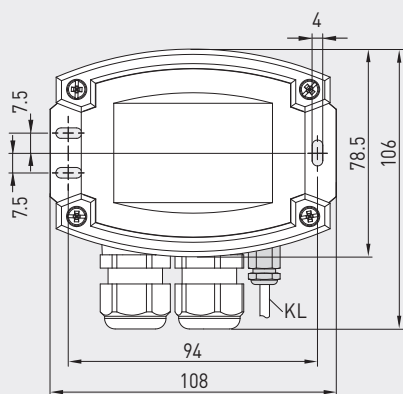


M20x1.5

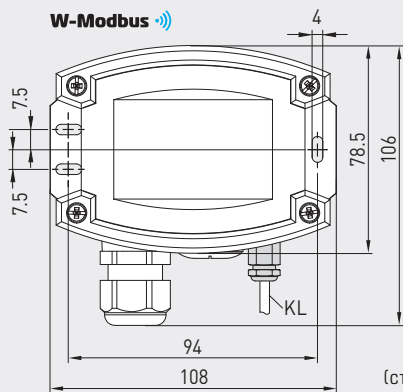
без дисплея



M20x1.5



W-Modbus



SF-K

с пластиковым спеченным фильтром (стандартное исполнение)



SF-M

с металлокерамическим фильтром (опция)



RPFTF (20)-wModbus  
с дисплеем  
(Wireless)



Вариант устройства с разъемом M12 (опционально по запросу)

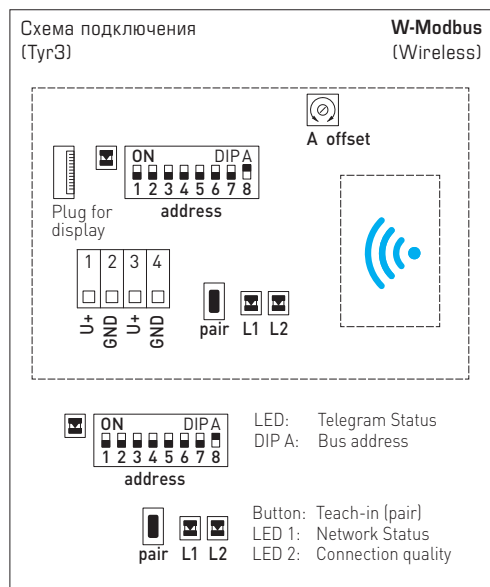
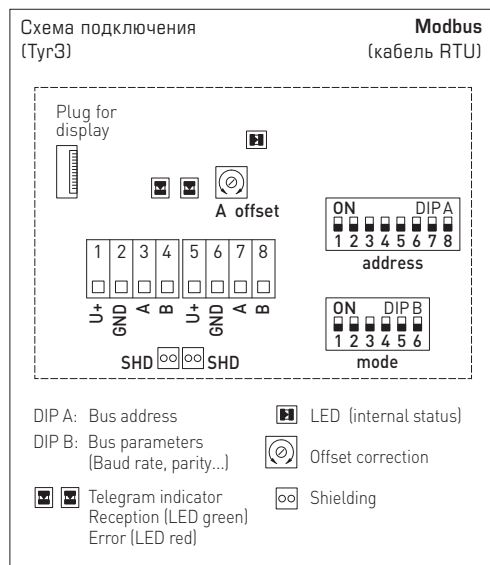


MF-16-K

Присоединительный фланец из пластика (опция)



Датчик влажности и температуры в помещении маятникового типа ( $\pm 1,8\%$  /  $\pm 2,0\%$ ), для измерения соотношения компонентов смеси, относительной/абсолютной влажности, точки росы, энтальпии и температуры, калибруемый, с подключением Modbus или с W-Modbus (Wireless)



**ПРИНАДЛЕЖНОСТИ MODBUS**

	Gateway с W-Modbus (Wireless) для беспроводного подключения к сетям Modbus, режимы работы 'Gateway' (работа в качестве базовой станции) и 'Node' (функция сопряжения для макс. 1 проводного датчика)	1801-1211-1101-000
<b>GW-wModbus</b>		
<b>GW-wModbus Pro</b>	и 'Node Pro' (функция сопряжения для макс. 16 проводных датчиков)	1801-1211-1101-100
<b>KA2-Modbus</b>	Коммуникационный адаптер (USB/RS485) для подключения к системе	1906-1200-0000-100
<b>LA-Modbus</b>	Оконечное устройство (с согласующим резистором) как активная оконечная нагрузка шины	1906-1300-0000-100

Дополнительную информацию смотрите в конце главы!

**ПРИНАДЛЕЖНОСТИ**

<b>SF-M</b>	Металлокерамический фильтр, Ø 16 мм, L = 32 мм, сменный, из высококачественной стали <b>V4A</b> (1.4404)	7000-0050-2200-100
<b>SF-K</b>	с пластиковым спеченным фильтром, Ø 16 мм, L = 35 мм, сменный (входит в объем поставки)	7000-0050-2310-000
<b>MF-16-K</b>	Присоединительный фланец из пластика (опция)	7100-0030-0000-000

Подробная информация в последнем разделе «Принадлежности»!



NEW

S+S REGELTECHNIK

# HYGRASGARD® RPFTF (20) - Modbus - T3 HYGRASGARD® RPFTF (20) - wModbus

Датчик влажности и температуры в помещении маятникового типа ( $\pm 1,8\%$  /  $\pm 2,0\%$ ), для измерения соотношения компонентов смеси, относительной / абсолютной влажности, точки росы, энтальпии и температуры, калибруемый, с подключением Modbus или с W-Modbus (Wireless)

RPFTF (20) - wModbus  
с дисплеем / без дисплея  
(Wireless)

RPFTF (20) - Modbus - T3  
с дисплеем / без дисплея  
(кабель RTU)



HYGRASGARD®  
RPFTF (20) - Modbus - T3  
RPFTF (20) - wModbus

Датчик влажности и температуры в помещении маятникового типа ( $\pm 1,8\%$  /  $\pm 2,0\%$ ) с подключения к шине Modbus (кабель RTU) или с модулем W-Modbus (Wireless)



Тип / WG01	Диапазон изм./ индикация влажность (переключаемый)	температура	Выход	Дисплей	Арт. №
<b>RPFTF-xx</b>	<b><math>\pm 2,0\%</math> RH</b>				
RPFTF-Modbus-T3	0...100% отн. вл.(default) 0...80 г/кг (MV) 0...80 г/м³ (AH) 0...85 кДж/кг (ENT.) 0...+50°C (DP)	-35...+80°C	Modbus (кабель RTU)		1201-6246-1000-000
RPFTF-Modbus-T3 LCD	(5x см. выше)	(1x см. выше)	Modbus (кабель RTU)	■	1201-6246-1400-000
RPFTF-wModbus	(5x см. выше)	(1x см. выше)	W-Modbus (Wireless)		1201-624F-1000-000
RPFTF-wModbus LCD	(5x см. выше)	(1x см. выше)	W-Modbus (Wireless)	■	1201-624F-1400-000
<b>RPFTF 20-xx</b>	<b><math>\pm 1,8\%</math> RH</b>				
RPFTF-20-Modbus-T3	0...100% отн. вл.(default) 0...80 г/кг (MV) 0...80 г/м³ (AH) 0...85 кДж/кг (ENT.) 0...+50°C (DP)	-35...+80°C	Modbus (кабель RTU)		1201-6246-1000-001
RPFTF-20-Modbus-T3 LCD	(5x см. выше)	(1x см. выше)	Modbus (кабель RTU)	■	1201-6246-1400-001
RPFTF-20-wModbus	(5x см. выше)	(1x см. выше)	W-Modbus (Wireless)		1201-624F-1000-001
RPFTF-20-wModbus LCD	(5x см. выше)	(1x см. выше)	W-Modbus (Wireless)	■	1201-624F-1400-001

Доплата: погонный метр двухпроводного соединительного кабеля (ПВХ) по запросу  
Присоединение кабеля с разъемом M12 согласно DIN EN 61076-2-101 по запросу

Примечание: Система единиц SI (default) или английская система мер (можно переключать посредством шины Modbus)