

# HYGRASGARD® RPFTF - Modbus

## HYGRASGARD® RPFTF - 20 - Modbus



S+S REGELTECHNIK

Sensor pendular de humedad y temperatura ( $\pm 1,8\%$  /  $\pm 2,0\%$ ), para relación de mezcla, humedad relativa/absoluta, punto de rocío, entalpía y temperatura, con capacidad de calibración y conexión Modbus

RPFTF - Modbus ( $\pm 2,0\%$ )  
RPFTF - 20 - Modbus ( $\pm 1,8\%$ )

Sensor pendular de humedad y temperatura para interiores con de calibración HYGRASGARD® RPFTF - Modbus ( $\pm 2,0\%$ ) o RPFTF - 20 - Modbus ( $\pm 1,8\%$ ), con filtro sinterizado de plástico (filtro sinterizado de metal opcional), con conexión Modbus, carcasa de plástico resistente a los golpes con tornillos de cierre rápido, a elegir con/sin display.

El sensor pendular para interiores universal sirve para registrar diversos parámetros de la tecnología de medida de la humedad. Se miden la humedad relativa y la temperatura del aire ambiente. A partir de estas magnitudes de medida se calculan diversos parámetros internamente. A través del Modbus se pueden consultar los parámetros siguientes: humedad relativa [% h. r.], humedad absoluta [g/m<sup>3</sup>], relación de mezcla [g/kg], temperatura del punto de rocío [°C], entalpía [kJ/kg] (sin considerar la presión atmosférica del aire) y temperatura ambiente [°C].

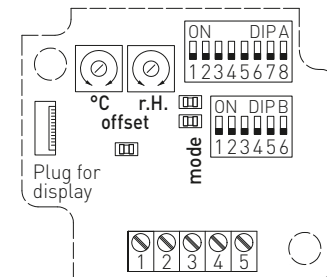
Se utiliza en atmósferas no agresivas y sin contaminación de polvos, en la tecnología del frío, la climatización y salas limpias, hoteles, salas técnicas, salas de reuniones y conferencias. Los convertidores de medida están concebidos para medir exactamente la temperatura y la humedad. Para la medición de la humedad y la temperatura se utiliza como elemento de medida un sensor digital con estabilidad a largo plazo. El usuario puede efectuar un reajuste de precisión. El sensor es apropiado para su montaje en techos y canales así como para su integración en otros equipos.



### DATOS TÉCNICOS

Alimentación de tensión:	24 V AC ( $\pm 20\%$ ) y 15...36 V DC
Consumo de energía:	< 1 VA / 24 V DC, < 2,2 VA / 24 V AC
Sensor:	<b>Sensor de humedad digital con sensor de temperatura integrado</b> , histéresis pequeña, gran estabilidad a largo plazo
Protección del sensor:	Filtro sinterizado de <b>plástico</b> , Ø 16 mm, L = 35 mm, recambiable (opción: filtro sinterizado de <b>metal</b> , Ø 16 mm, L = 32 mm)
Rango de medición:	0...100% h.r. (humedad) -35...+80 °C (temperatura)
Desviación humedad:	<b>RPFTF - Modbus:</b> típico $\pm 2,0\%$ (20...80% h. r.) a +25 °C, de lo contrario $\pm 3,0\%$ <b>RPFTF - 20 - Modbus:</b> típico $\pm 1,8\%$ (10...90% h. r.) a +25 °C, de lo contrario $\pm 2,0\%$
Desviación de temperatura:	$\pm 0,2$ K a +25 °C
Offset del punto cero:	$\pm 10\%$ h.r. (humedad) $\pm 10$ °C (temperatura)
Temperatura ambiente:	-30...+70 °C
Medio:	aire limpio y gases no agresivos, no inflamables
Protocolo de bus:	Modbus (modo RTU), rango de direcciones ajustable 0...247
Filtro de señales:	4 s / 32 s
Carcasa:	plástico, estabilizado a los rayos ultravioleta, material poliamida, 30% reforzado con bolas de vidrio, con tornillos de cierre rápido (combinación ranura / ranura en cruz), color blanco tráfico (equivalente a RAL 9016), la tapa del display es transparente
Dimensiones carcasa:	72 x 64 x 37,8 mm (Tyr 1 sin display) 72 x 64 x 43,3 mm (Tyr 1 con display)
Atornilladura de cables:	2x M12 x 1,5 (adaptador Y); con descarga de tracción, intercambiable, diámetro interior máx. 6 mm
Cable de conexión:	PVC, LiYY, 6 x 0,14 mm <sup>2</sup> , longitud del cable (KL) = aprox. 2 m (opcional otra longitud)
Tubo protector:	<b>de acero inoxidable</b> , Ø 16 mm, LN = 142 mm
Humedad del aire admisible:	< 95% h.r., sin condensación
Clase de protección:	III (según EN 60 730)
Tipo de protección:	IP 65 (según EN 60 529)
Normas:	Conformidad CE, según la directiva CEM 2014 / 30 / EU, según EN 61 326
Opción:	<b>Display iluminado</b> , dos líneas, programable, ventana de empotrar aprox. 36 x 15 mm (A x H), para la indicación de la humedad efectiva y la temperatura efectiva o un parámetro seleccionable o un factor indicativo programable individualmente (a través de la interfaz de Modbus, el display se puede definir individualmente tanto en el sector de 7 segmentos como en el de matriz de puntos (dot-matrix).)
<b>ACCESORIOS</b>	ver tabla
<b>MODBUS - Y</b>	<b>Adaptador Y</b> para atornilladura de cables M16x1,5 (en 2x M12x1,5), de plástico (forma parte del suministro)

### Esquema de conexiones HYGRASGARD® MODBUS



+UB 24V AC/DC  
-UB GND  
Shielding  
RS485 Modbus A  
RS485 Modbus B

DIP A: Bus address  
DIP B: Bus parameters (Baud rate, parity ...)

Telegram indicator  
Reception (LED green)  
Error (LED red)

LED (internal status)

Offset correction temperature:  $\pm 10$  °C

Offset correction humidity:  $\pm 10\%$  r.H.

Plug for display contact is on the right side

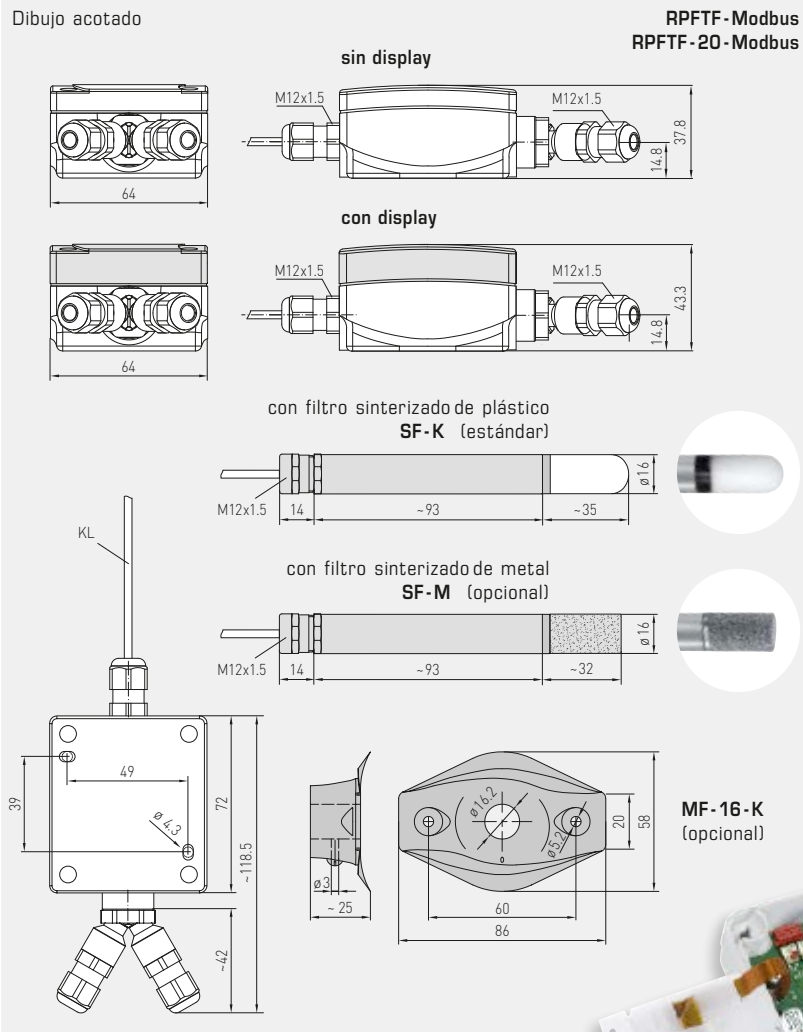


S+S REGELTECHNIK

# HYGRASGARD® RPFTF - Modbus HYGRASGARD® RPFTF - 20 - Modbus

Sensor pendular de humedad y temperatura ( $\pm 1,8\%$  /  $\pm 2,0\%$ ), para relación de mezcla, humedad relativa/absoluta, punto de rocío, entalpía y temperatura, con capacidad de calibración y conexión Modbus

Dibujo acotado



**MF-06-K**

Brida de montaje de plástico (opcional)



RPFTF-Modbus ( $\pm 2,0\%$ )  
RPFTF-20-Modbus ( $\pm 1,8\%$ )  
con display



HYGRASGARD® RPFTF - Modbus – Sensor pendular de humedad y temperatura ( $\pm 2,0\%$ )  
HYGRASGARD® RPFTF - 20 - Modbus – Sensor pendular de humedad y temperatura ( $\pm 1,8\%$ )

Tipo / WG01	Rango de medida / Indicación	Salida	Ref.	Precio
	Humedad (conmutable)	Temperatura	Display	
<b>RPFTF - Modbus</b>				<b>(<math>\pm 2,0\%</math>)</b>
RPFTF-MODBUS	0...100% h.r. (estándar) 0...80 g/kg (R.M.) 0...80 g/m <sup>3</sup> (h.a.) 0...85 kJ/kg (ENT.) -20...+80°C (Pr)	-35...+80°C	Modbus	1201-1276-1000-000
RPFTF-MODBUS DISPLAY	(5x ver arriba)	(1x ver arriba)	Modbus	■ 1201-1276-1200-000
<b>RPFTF - 20 - Modbus</b>				<b>(<math>\pm 1,8\%</math>)</b>
RPFTF-20-MODBUS	(5x ver arriba)	(1x ver arriba)	Modbus	1201-1276-1000-101
RPFTF-20-MODBUS DISPLAY	(5x ver arriba)	(1x ver arriba)	Modbus	■ 1201-1276-1200-101
Recargo:	por metro lineal de línea de conexión (PVC)			sobre demanda
<b>Accesorios</b>				
<b>KA-2</b>	Adaptador de comunicación Modbus con interfaz USB/RS485			sobre demanda
<b>SF-M</b>	Filtro sinterizado de metal, $\varnothing$ 16 mm, L=32 mm, recambiable, de acero inoxidable V4A (1.4404)			7000-0050-2200-100
<b>MF-16-K</b>	Brida de montaje de plástico			7100-0030-0000-000