

# THERMASGARD® RPTM 1-Modbus-T3

## THERMASGARD® RPTM 1-wModbus



S+S REGELTECHNIK

**Raumpendel-Temperaturmessumformer**  
(mit Edelstahlhülse), kalibrierfähig,  
mit Modbus-Anschluss oder W-Modbus (Wireless)

Kalibrierfähiger Raumpendel-Temperaturmessumformer (mit Hülse) **THERMASGARD® RPTM 1-Modbus-T3**, mit Modbus-Anschluss, im schlagfesten Kunststoffgehäuse mit Schnellverschlusschrauben, Kabelfühler mit Edelstahlhülse und Kunststoff-Sinterfilter (auswechselbar), wahlweise mit/ohne Display, misst Temperatur (-50...+150 °C). Internationales Einheitensystem **SI** (default) ist auf **Imperial** umstellbar (über Modbus). Bei Gerätevariante **wModbus** ersetzt der W-Modbus (Wireless) das RTU-Kabel, die GLT-Anbindung erfolgt funkbasiert über ein W-Modbus-Gateway.

Der Pendelfühler ist speziell zur Erfassung der Temperatur in größeren Räumen oder Hallen konzipiert. Das Widerstandsthermometer (Globethermometer) erzielt aufgrund der Positionierung im Raum ein sehr gutes, repräsentatives Messergebnis.

**Innovativer Modbusfühler** mit galvanisch getrennter RS485-Modbus-Schnittstelle, zuschaltbarem Busabschlusswiderstand, DIP-Schalter zur Einstellung im stromlosen Zustand, interne LEDs zur Telegrammstatusanzeige, Push-in-Klemmen und großem dreizeiligem Display (beleuchtet, individuell programmierbar). Mittels **Eigendiagnostik** werden Fühlerbruch oder Fühlerkurzschluss als Fehler erkannt. Der Fühler ist werkseitig kalibriert, eine umgebungsbedingte Feinjustierung durch den Fachmann ist möglich.

**RPTM 1-Modbus-T3**  
ohne Display  
(RTU-Kabel)



**RPTM 1-wModbus**  
ohne Display  
(Wireless)



Display-Anzeige  
programmierbar **Tyr 3**



### TECHNISCHE DATEN

Spannungsversorgung:	24 V AC (± 20%); 15...36 V DC
Leistungsaufnahme:	< 1,2 W / 24 V DC; < 1,8 VA / 24 V AC
Einheitensystem:	<b>SI</b> (default) oder <b>Imperial</b> (über Modbus umstellbar)
Datenpunkte:	Temperatur [°C] [°F]
Sensor:	Pt1000, DIN EN 60751, Klasse B
Messbereich:	-50...+150 °C
Genauigkeit Temperatur:	typisch ± 0,2 K bei +25 °C
Nullpunkt-Offset:	± 10 °C
Umgebungstemperatur:	Messumformer -30...+70 °C
Medium:	saubere Luft und nicht aggressive, nicht brennbare Gase
Kommunikation:	<b>Modbus</b> (RTU-Kabel), Busschnittstelle RS485, <b>galvanisch getrennt</b> , Baudrate 9600, 19200, 38400 Baud <b>oder</b> <b>W-Modbus</b> (Wireless Modbus, AES-128 verschlüsselt) Frequenz <b>2,4 GHz</b> ISM, Sendeleistung <b>100 mW</b> , Reichweite <b>max. 500 m</b> (Freifeld) / ca. 50-70 m (Gebäude)
Busprotokoll:	Modbus (RTU-Mode), Adressbereich 0... <b>247</b> einstellbar
Signalfilterung:	0,3 s / 1 s / 10 s
Sensorschutz:	<b>Kunststoff-Sinterfilter</b> , Ø 16 mm, L = 35 mm, austauschbar optional <b>Metall-Sinterfilter</b> , Ø 16 mm, L = 32 mm
Schutzrohr:	aus Edelstahl <b>V2A</b> (1.4301), Ø = 16 mm, NL = 142 mm
Sensorkabel:	PVC, H03VV-F, 2 x 0,5 mm <sup>2</sup> , KL = ca. 1,5 m (andere Längen optional)
Gehäuse:	Kunststoff, UV-beständig, Werkstoff Polyamid, 30 % glaskugelverstärkt, mit Schnellverschlusschrauben (Schlitz / Kreuzschlitz-Kombination), Farbe Verkehrsweiß (ähnlich RAL 9016), Deckel für Display ist transparent!
Abmessungen Gehäuse:	108 x 78,5 x 43,3 mm (Tyr 3 ohne Display) 108 x 78,5 x 45,8 mm (Tyr 3 mit Display)
Kabelanschluss:	<b>Kabelverschraubung</b> aus Kunststoff (M 20 x 1,5; mit Zugentlastung, auswechselbar, Innendurchmesser 8 - 13 mm) <b>oder</b> <b>M12-Steckverbinder</b> nach DIN EN 61076-2-101 (optional auf Anfrage)
elektrischer Anschluss:	0,2 - 1,5 mm <sup>2</sup> , über Push-In-Klemmen
zulässige Luftfeuchte:	< 95 % RH, nicht kondensierende Luft
Schutzklasse:	III (nach EN 60 730)
Schutzart:	<b>IP 65</b> (nach EN 60 529)
Normen (Modbus):	CE-Konformität nach EMV-Richtlinie 2014 / 30 / EU
Normen (W-Modbus):	CE-Konformität nach Funk-Richtlinie 2014 / 53 / EU
Optional:	<b>Display mit Beleuchtung</b> , dreizeilig, programmierbar, Ausschnitt ca. 51 x 29 mm (B x H), zur Anzeige der Ist-Temperatur, Fehlermeldung oder eines individuell programmierbaren Anzeigewertes
Eigendiagnostik:	<b>Error 1</b> bei Fühlerbruch <b>Error 2</b> bei Fühlerkurzschluss

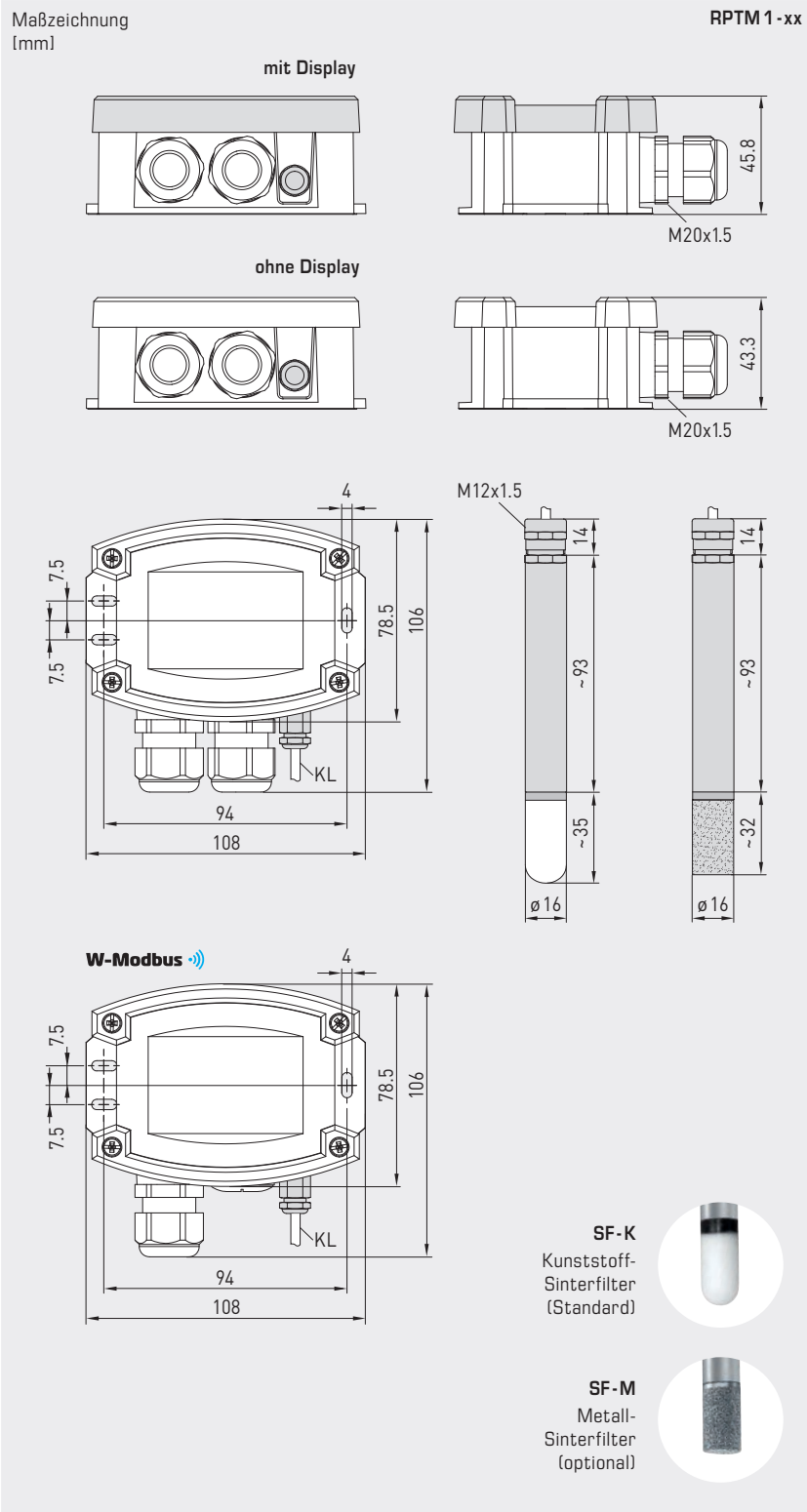


**NEW**

S+S REGELTECHNIK

# THERMASGARD® RPTM1-Modbus-T3 THERMASGARD® RPTM1-wModbus

Raumpendel-Temperaturmessumformer  
(mit Edelstahlhülse), kalibrierfähig,  
mit Modbus-Anschluss oder W-Modbus (Wireless)



RPTM1-Modbus-T3  
mit Display  
(RTU-Kabel)



RPTM1-wModbus  
mit Display  
(Wireless)



Gerätevariante  
mit **M12-Steckverbinder**  
(optional auf Anfrage)



**MF-16-K**  
Montageflansch aus  
Kunststoff (optional)



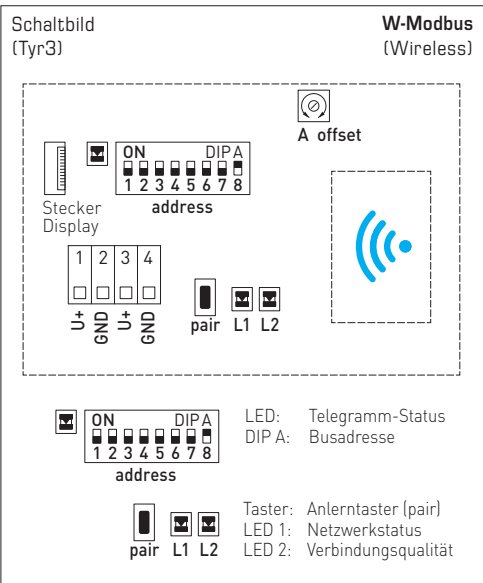
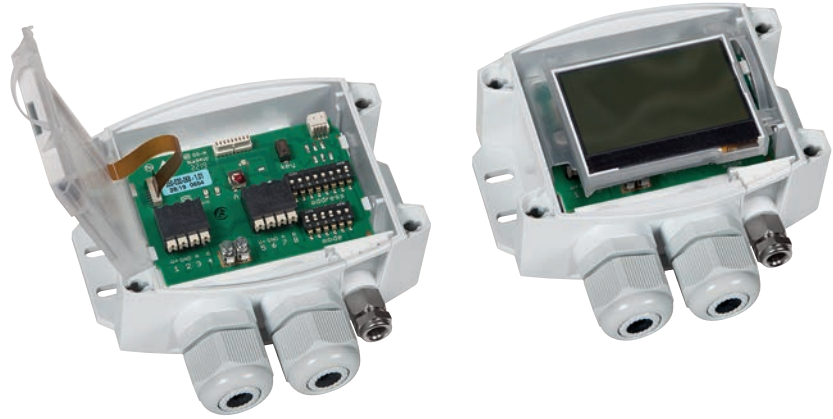
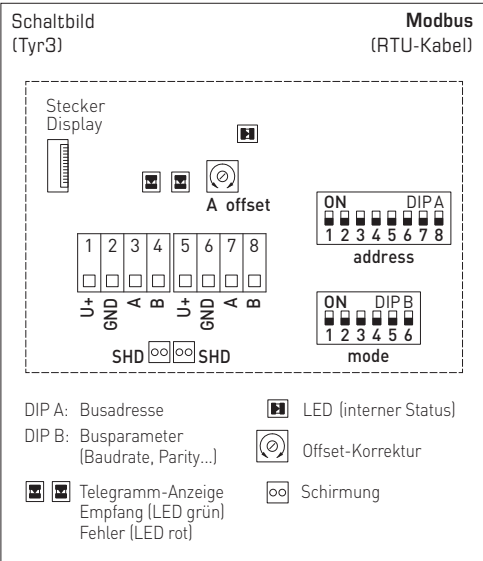
# THERMASGARD® RPTM1-Modbus-T3

## THERMASGARD® RPTM1-wModbus



S+S REGELTECHNIK

Raumpendel-Temperaturmessumformer  
(mit Edelstahlhülse), kalibrierfähig,  
mit Modbus-Anschluss oder W-Modbus (Wireless)



**GW-wModbus (Pro)**  
Gateway mit W-Modbus-Modul,  
zur funkbasierten Anbindung an Modbus-Netzwerke





NEW

S+S REGELTECHNIK

# THERMASGARD® RPTM1-Modbus-T3 THERMASGARD® RPTM1-wModbus

Raumpendel-Temperaturmessumformer  
(mit Edelstahlhülse), kalibrierfähig,  
mit Modbus-Anschluss oder W-Modbus (Wireless)

RPTM1-wModbus  
mit/ohne Display  
(Wireless)



RPTM1-Modbus-T3  
mit/ohne Display  
(RTU-Kabel)



THERMASGARD® RPTM1-Modbus-T3 RPTM1-wModbus Raumpendel-Temperaturmessumformer (mit Edelstahlhülse) mit Modbus-Anschluss (RTU-Kabel) oder mit W-Modbus (Wireless)

Typ/WG01	Ausgang	Bauform	Art.-Nr.	Preis
<b>RPTM1-xx</b>				
RPTM1-Modbus-T3	Modbus (RTU-Kabel)	Sensor abgesetzt	1101-6286-0210-000	236,84 €
RPTM1-Modbus-T3 LCD	Modbus (RTU-Kabel)	Sensor abgesetzt	■ 1101-6286-4210-000	297,27 €
RPTM1-wModbus	W-Modbus (Wireless)	Sensor abgesetzt	1101-628F-0210-000	279,69 €
RPTM1-wModbus LCD	W-Modbus (Wireless)	Sensor abgesetzt	■ 1101-628F-4210-000	340,12 €
Aufpreis:	pro lfd. Meter Anschlussleitung (PVC) Kabelanschluss mit <b>M12-Steckverbinder</b> nach DIN EN 61076-2-101		auf Anfrage auf Anfrage	
Hinweis:	Einheitensystem <b>SI</b> (default) oder <b>Imperial</b> (über Modbus umstellbar).			

### MODBUS-ZUBEHÖR

<b>GW-wModbus</b>	Gateway mit W-Modbus (Wireless) zur funkbasierten Anbindung an Modbus-Netzwerke, Betriebsarten <b>'Gateway'</b> (Grundfunktion als Basisstation) und <b>'Node'</b> (Adapterfunktion für max. 1 kabelgebundenen Sensor)	1801-1211-1101-000	245,30 €
<b>GW-wModbus Pro</b>	und <b>'Node Pro'</b> (Adapterfunktion für max. 16 kabelgebundene Sensoren)	1801-1211-1101-100	332,07 €
<b>KA2-Modbus</b>	<b>Kommunikationsadapter</b> (USB/RS485) zur Systemanbindung	1906-1200-0000-100	236,11 €
<b>LA-Modbus</b>	<b>Leitungsabschlussgerät</b> (mit Abschlusswiderstand) als aktiver Busabschluss weitere Informationen siehe Kapitelende!	1906-1300-0000-100	88,05 €

### ZUBEHÖR

<b>SF-M</b>	<b>Metall-Sinterfilter</b> , Ø 16 mm, L=32 mm, austauschbar, aus Edelstahl <b>V4A</b> (1.4404)	7000-0050-2200-100	46,70 €
<b>MF-16-K</b>	<b>Montageflansch</b> aus Kunststoff (optional) weitere Informationen siehe Kapitel Zubehör!	7100-0030-0000-000	10,55 €