

Sonde d'ambiance pendulaire avec convertisseur,
(avec tube en acier inox), étalonnable,
avec raccordement Modbus ou W-Modbus (Wireless)

Convertisseur de température d'ambiance pendulaire étalonnable (avec douille) **THERMASGARD® RPTM 1-Modbus-T3**, avec raccordement Modbus, boîtier en plastique résistant aux chocs avec vis de fermeture rapide, sonde à câble avec douille en inox et filtre fritté en matière plastique (interchangeable), au choix avec / sans écran, mesure la température (-50...+150 °C). Le système international d'unités **SI** (par défaut) peut être commuté sur **Impérial** (via Modbus). Pour la variante d'appareil **wModbus**, le W-Modbus (Wireless) remplace le câble RTU, le raccordement à la gestion technique de bâtiment s'opère par radio via une passerelle W-Modbus.

La sonde pendulaire est spécialement conçue pour la mesure de la température dans des locaux de grandes dimensions ou halls industriels. Grâce à son positionnement dans le local, le thermomètre à résistance réalise d'excellentes mesures très représentatives.

Sonde Modbus innovante avec interface Modbus RS485 à isolation galvanique, résistance de terminaison de bus commutable, commutateurs DIP pour le réglage à l'état hors tension, LED internes pour l'affichage d'état de télégramme, bornes push-in et grand écran à trois lignes (éclairé, programmable individuellement). L'**autodiagnostic** détecte les ruptures de sonde ou les sondes en court-circuit et les identifie comme des erreurs. La sonde est étalonnée d'usine et peut être ajustée plus précisément à son environnement par un professionnel.

RPTM 1-Modbus-T3
 sans écran
 (câble RTU)



RPTM 1-wModbus
 sans écran
 (Wireless)



Affichage de l'écran
 programmable **Tyr 3**



CARACTÉRISTIQUES TECHNIQUES

Alimentation en tension :	24 V ca (±20 %); 15...36 V cc
Puissance absorbée :	< 1,2 W / 24 V cc; < 1,8 VA / 24 V ca
Système d'unités :	SI (default) ou Impérial (commutable via Modbus)
Points de données :	température [°C] [°F]
Capteur :	Pt1000, DIN EN 60751, classe B
Plage de mesure :	-50...+150 °C
Précision température :	typique ±0,2 K à +25 °C
Point zéro offset :	± 10 °C
Température ambiante :	convertisseur de mesure -30...+70 °C
Milieu :	air propre et gaz non agressifs, non inflammables
Communication:	Modbus (câble RTU), Interface bus RS485, isolation galvanique , taux de transfert 9600, 19200, 38400 Baud o W-Modbus (Wireless Modbus, cryptage AES-128) fréquence 2,4 GHz ISM, puissance d'émission 100 mW , portée max. 500 m (champ libre) / env. 50 - 70 m (bâtiments)
Protocole de bus :	Modbus (mode RTU), plage d'adresses réglable de 0... 247
Filtrage des signaux :	0,3 s / 1 s / 10 s
Protection de capteur :	filtre fritté en plastique , Ø 16 mm, L = 35 mm, remplaçable (en option filtre fritté en métal , Ø 16 mm, L = 32 mm)
Tube de protection :	en acier inox V2A (1.4301), Ø=16 mm, NL = 142 mm
Câble de capteur :	PVC, H03VV-F, 2 x 0,5 mm ² , longueur de câble (KL) = env. 1,5 m (d'autres longueurs en option)
Boîtier :	plastique, résistant aux UV, matière polyamide, renforcé à 30% de billes de verre, avec vis de fermeture rapide (association fente / fente en croix), couleur blanc signalisation (similaire à RAL 9016). Le couvercle de l'écran est transparent !
Dimensions du boîtier :	108 x 78,5 x 43,3 mm (Tyr 3 sans écran) 108 x 78,5 x 45,8 mm (Tyr 3 avec écran)
Raccordement de câble :	presse-étoupe en plastique (M20 x 1,5; avec décharge de traction, remplaçable, diamètre intérieur 8 - 13 mm) ou connecteur M12 selon DIN EN 61076-2-101 (en option et sur demande)
Raccordement électrique :	0,2 - 1,5 mm ² , par bornes push-in
Humidité d'air admissible :	< 95% h.r., sans condensation de l'air
Classe de protection :	III (selon EN 60 730)
Type de protection :	IP 65 (selon EN 60 529)
Normes (Modbus) :	conformité CE selon directive « CEM » 2014 / 30 / EU
Normes (W-Modbus) :	conformité CE selon directive radio 2014 / 53 / EU
En option :	écran avec rétro-éclairage , à trois lignes, programmable, découpe env. 51 x 29 mm (l x h), pour l'affichage de la température réelle, message d'erreur ou ou d'une valeur d'affichage librement programmable
Propre diagnostic :	Error 1 à sonde coupée Error 2 à sonde en court-circuit

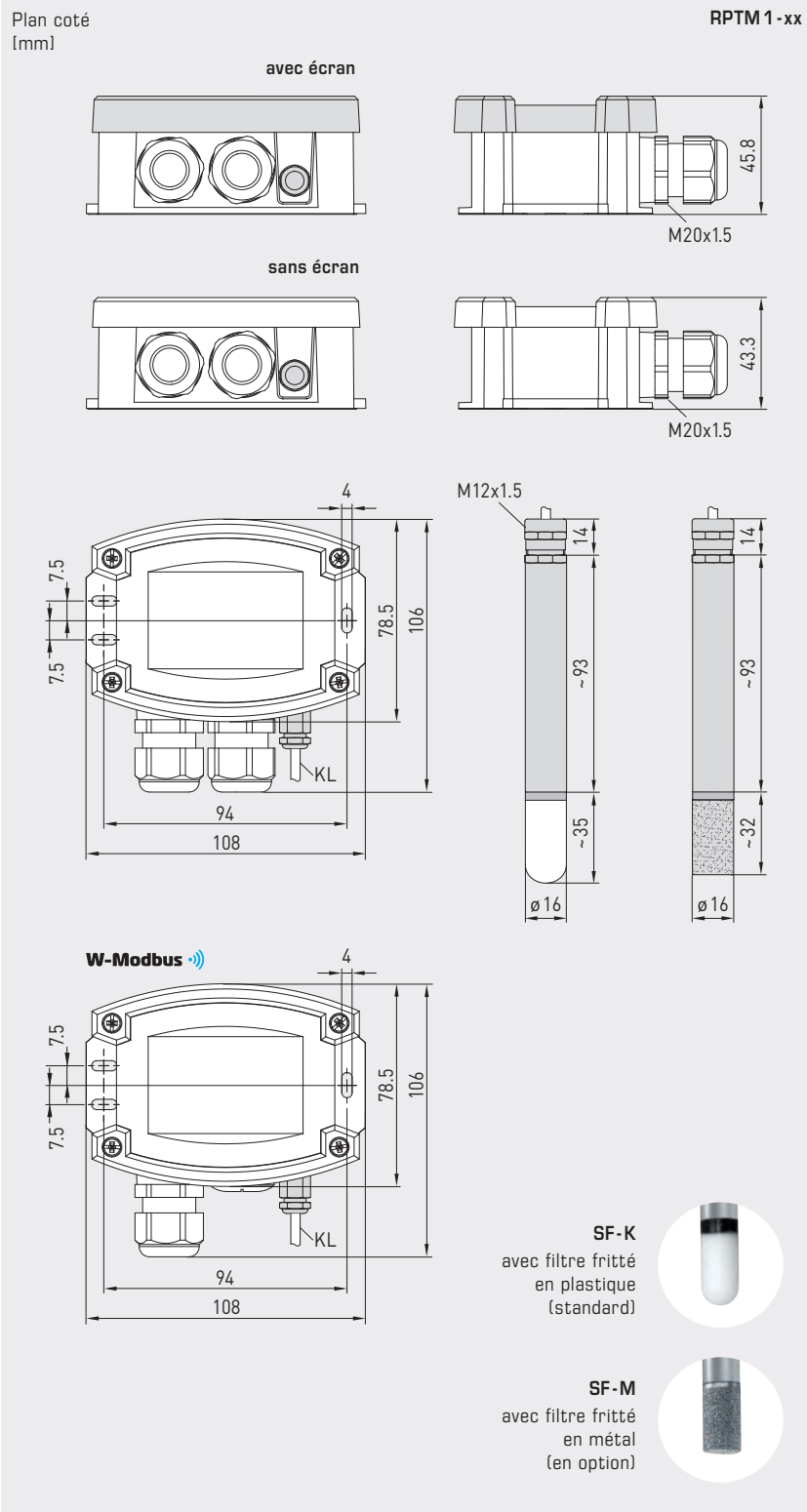


NEW

S+S REGELTECHNIK

THERMASGARD® RPTM1-Modbus-T3 THERMASGARD® RPTM1-wModbus

Sonde d'ambiance pendulaire avec convertisseur,
(avec tube en acier inox), étalonnable,
avec raccordement Modbus ou W-Modbus (Wireless)



Variante d'appareil avec **connecteur M12** (en option et sur demande)



MF-16-K
Bride de montage en matière plastique (en option)



RPTM 1-Modbus-T3
avec écran
(câble RTU)



RPTM 1-wModbus
avec écran
(Wireless)



THERMASGARD® RPTM1-Modbus-T3

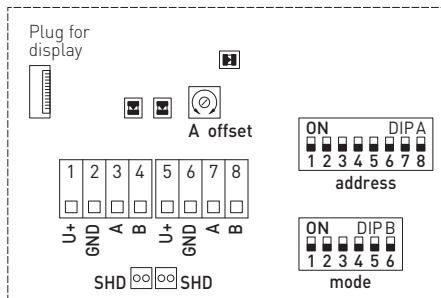
THERMASGARD® RPTM1-wModbus



Sonde d'ambiance pendulaire avec convertisseur,
(avec tube en acier inox), étalonnable,
avec raccordement Modbus ou W-Modbus (Wireless)

S+S REGELTECHNIK

Schéma de raccordement (Tyr3) Modbus (câble RTU)



- Telegram indicator Reception (LED green) Error (LED red)
 - LED (internal status)
 - Offset correction
 - Shielding
- DIP A: Bus address
DIP B: Bus parameters (Baud rate, parity...)

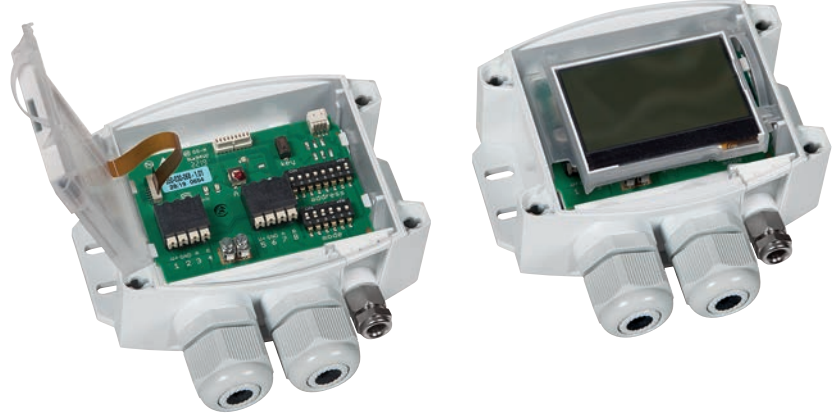
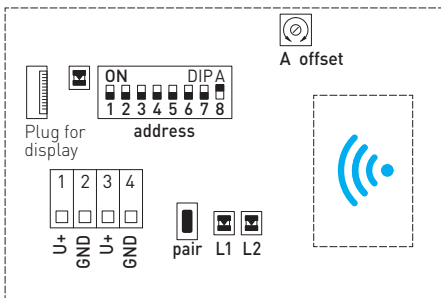


Schéma de raccordement (Tyr3) W-Modbus (Wireless)



- LED: Telegram Status
- LED 1: Network Status
- LED 2: Connection quality
- DIP A: Bus address
- Button: Teach-in (pair)



GW-wModbus (Pro)

Gateway avec module W-Modbus,
pour une connexion radio aux réseaux Modbus





NEW

S+S REGELTECHNIK

THERMASGARD® RPTM1-Modbus-T3 THERMASGARD® RPTM1-wModbus

Sonde d'ambiance pendulaire avec convertisseur,
(avec tube en acier inox), étalonnable,
avec raccordement Modbus ou W-Modbus (Wireless)

RPTM1-wModbus
avec / sans écran
(Wireless)



RPTM1-Modbus-T3
avec / sans écran
(câble RTU)



THERMASGARD®
RPTM1-Modbus-T3
RPTM1-wModbus

Sonde et convertisseur de température d'ambiance
(avec tube en acier inox)
avec raccordement Modbus (câble RTU) ou avec W-Modbus (Wireless)

Modbus
W-Modbus

Type / WG01	sortie	version	référence écran	prix
RPTM1-xx				
RPTM1-Modbus-T3	Modbus (câble RTU)	capteur déporté	1101-6286-0210-000	236,84 €
RPTM1-Modbus-T3 LCD	Modbus (câble RTU)	capteur déporté	■ 1101-6286-4210-000	297,27 €
RPTM1-wModbus	W-Modbus (Wireless)	capteur déporté	1101-628F-0210-000	279,69 €
RPTM1-wModbus LCD	W-Modbus (Wireless)	capteur déporté	■ 1101-628F-4210-000	340,12 €
Supplément :	câble de raccordement (PVC) le mètre courant Raccordement de câble avec connecteur M12 selon DIN EN 61076-2-101		sur demande sur demande	
Remarque :	système d'unités SI (default) ou Impérial (commutable via Modbus).			

ACCESSOIRES MODBUS

GW-wModbus	Gateway avec W-Modbus (Wireless) pour la connexion radio aux réseaux Modbus, avec modes de fonctionnement « Gateway » (fonction primaire en tant que station de base) et « Node » (fonction d'adaptateur pour max. 1 capteur câblé)	1801-1211-1101-000	245,30 €
GW-wModbus Pro	et « Node Pro » (fonction d'adaptateur pour max. 16 capteurs câblés)	1801-1211-1101-100	332,07 €
KA2-Modbus	Adaptateur de communication (USB/RS485) pour la connexion au système	1906-1200-0000-100	236,11 €
LA-Modbus	Appareil de terminaison de ligne (avec résistance de terminaison) en tant que terminaison de bus active	1906-1300-0000-100	88,05 €
Pour d'autres informations, voir la fin du chapitre !			

ACCESSOIRES

SF-M	filtre fritté en métal , Ø 16 mm, L = 32 mm, remplaçable, en acier inox V4A (1.4404)	7000-0050-2200-100	46,70 €
MF-16-K	bride de montage en matière plastique (en option)	7100-0030-0000-000	10,55 €
Pour d'autres informations, voir le chapitre Accessoires !			