

**Raumpendeltemperaturmessumformer, kalibrierfähig, mit Mehrbereichsumschaltung und aktivem Ausgang (Automatic Output Switching)**

**Patentiertes Qualitätsprodukt** (Patent-Nr. DE 10 2015 015 941 B4)

Kalibrierfähiger Raumpendel-Temperaturmessumformer (mit Hülse) **THERMASGARD® RPTM 1**, mit acht umschaltbaren Messbereichen (max. -20...+150 °C), aktivem Ausgang, Kabelfühler mit Edelstahlhülse und Kunststoff-Sinterfilter (auswechselbar), Gehäuse aus schlagfestem Kunststoff mit Schnellverschlusschrauben, wahlweise mit /ohne Display. Die Standardanzeige ist von SI [°C] auf imperiale Einheiten [°F] über DIP-Schalter umstellbar.

Der Messumformer wandelt die Messgrößen in ein Normsignal von 0-10V oder 4...20 mA. Das Gerät mit **Automatic Output Switching (AOSe)** erkennt den erforderlichen Ausgangstyp und schaltet automatisch auf U- oder I-Ausgang um. Alternativ ist eine **Typenvariante (2-Leiter)** mit 2-Leiteranschluss und I-Ausgang verfügbar.

Der Pendelfühler ist speziell zur Erfassung der Temperatur in größeren Räumen oder Hallen konzipiert. Das Widerstandsthermometer erzielt aufgrund der Positionierung im Raum ein sehr gutes, repräsentatives Messergebnis. Der Fühler ist werkseitig kalibriert, eine umgebungsbedingte Feinjustierung durch den Fachmann ist möglich.

**RPTM 1**  
mit Kabelverschraubung



**TECHNISCHE DATEN**

**RPTM 1 - I**

Spannungsversorgung:	15...36 V DC, lastenabhängig, Restwelligkeit stabilisiert ±0,3 V
Bürde:	$R_b$ (Ohm) = $(U_b - 14 V) / 0,02 A$
Schaltungsart:	2-Leiteranschluss
Ausgang:	<b>4...20 mA</b>

**RPTM 1 - A (AOS)**

Spannungsversorgung:	24 V AC / DC (± 10 %)
Lastwiderstand:	$R_L = 25...450$ Ohm bei AOS-I-Variante $R_L > 15$ kOhm bei AOS-U-Variante
Schaltungsart:	3-Leiteranschluss
Ausgang:	<b>automatisch 0-10V / 4...20 mA</b> (über <b>Automatic Output Switching</b> – Gerät erkennt den erforderlichen Ausgangstyp und schaltet automatisch auf U- oder I-Ausgang um)

**ALLGEMEIN**

Leistungsaufnahme:	< 1,0 VA / 24 V DC; < 2,2 VA / 24 V AC
Einheitensystem:	<b>SI</b> (default) oder <b>Imperial</b> (über DIP-Schalter umstellbar)
Datenpunkte:	Temperatur [°C] [°F]
Messbereiche:	<b>Mehrbereichsumschaltung mit 8 Messbereichen</b> siehe Tabelle (andere Messbereiche optional) <b>T<sub>min</sub> -5 °C, T<sub>max</sub> +60 °C, mit manueller Nullpunktkorrektur (± 10 K)</b>
Sensor:	Pt1000, DIN EN 60751, Klasse B
Genauigkeit Temperatur:	typisch ± 0,2 K bei +25 °C
Sensorschutz:	<b>Kunststoff-Sinterfilter</b> , Ø 16 mm, L = 35 mm, austauschbar (optional <b>Metal-Sinterfilter</b> , Ø 16 mm, L = 32 mm)
Schutzrohr:	<b>aus Edelstahl V2A</b> (1.4301), Ø = 16 mm, NL = 142 mm
Sensorkabel:	PVC, H03VV-F, 2 x 0,5 mm <sup>2</sup> , KL = ca. 1,5 m (andere Längen optional)
Gehäuse:	Kunststoff, UV-beständig, Werkstoff Polyamid, 30 % glaskugelverstärkt, mit Schnellverschlusschrauben (Schlitz / Kreuzschlitz-Kombination), Farbe Verkehrsweiß (ähnlich RAL 9016), Deckel für Display ist transparent!
Abmessungen Gehäuse:	72 x 64 x 37,8 mm (Tyr 1 ohne Display) 72 x 64 x 43,3 mm (Tyr 1 mit Display)
Kabelanschluss:	<b>Kabelverschraubung</b> aus Kunststoff (M 16 x 1,5; mit Zugentlastung, auswechselbar, max. Innendurchmesser 10,4 mm) <b>oder</b> <b>M12-Steckverbinder</b> (Einbaustecker, 5-polig, A-Kodierung) nach DIN EN 61076-2-101
elektrischer Anschluss:	0,14 - 1,5 mm <sup>2</sup> , über Schraubklemmen
Umgebungstemperatur:	Messumformer -30...+70 °C
zulässige Luftfeuchte:	< 95 % RH, nicht kondensierende Luft
Schutzklasse:	III (nach EN 60 730)
Schutzart:	<b>IP65</b> (nach EN 60 529) Gehäuse geprüft, TÜV SÜD, Bericht Nr. 713139052 (Tyr 1)
Normen:	CE-Konformität nach EMV-Richtlinie 2014 / 30 / EU
Optional:	<b>Display mit Beleuchtung</b> , zweizeilig, Ausschnitt ca. 36 x 15 mm (B x H), zur Anzeige der <b>Ist-Temperatur</b> und der <b>Eigendiagnostik</b> (Fühlerbruch, Fühlerkurzschluss)

**ZUBEHÖR**

(siehe Tabelle)

Anzeige und Eigendiagnostik  
**THERMASGARD®**  
**Messumformer mit Display**



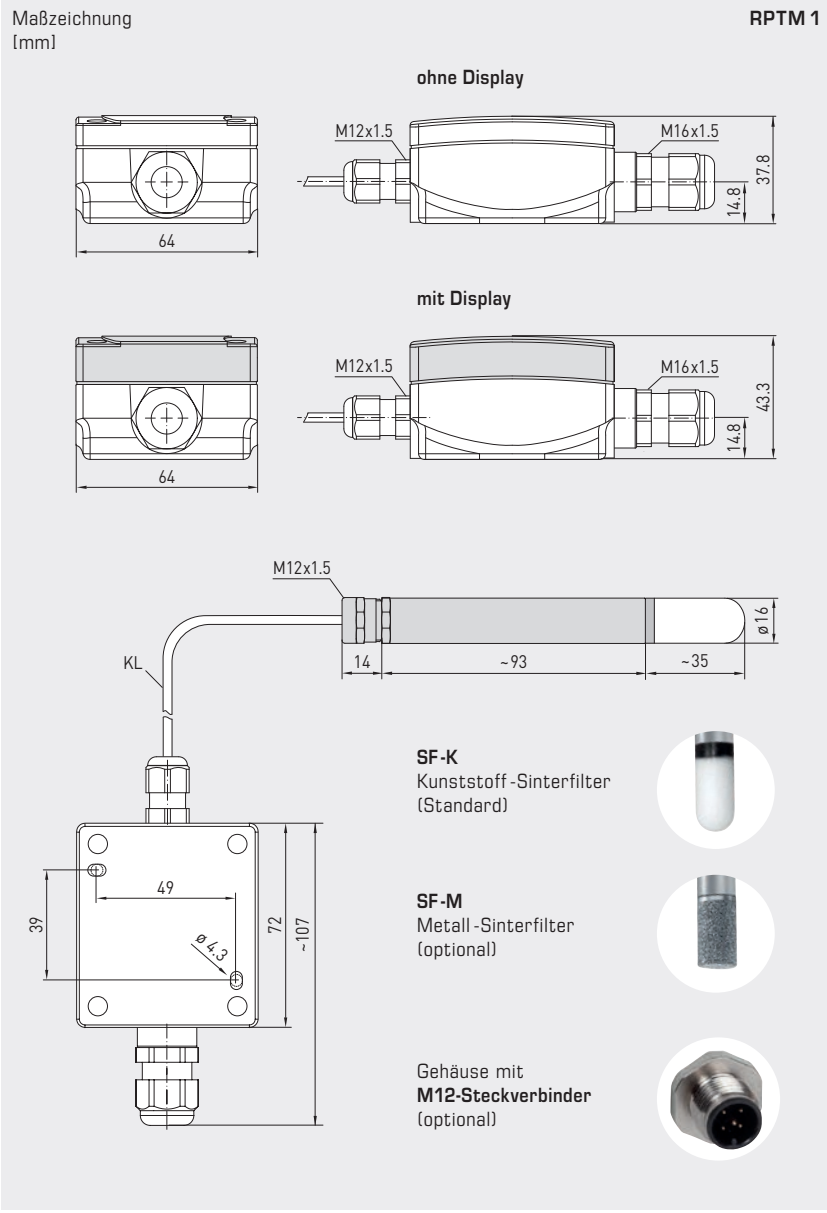


**NEW**

S+S REGELTECHNIK

THERMASGARD® RPTM 1

Raumpendeltemperaturmessumformer,  
kalibrierfähig, mit Mehrbereichumschaltung und  
aktivem Ausgang (Automatic Output Switching)



**RPTM 1**  
mit Kabelverschraubung  
und Display

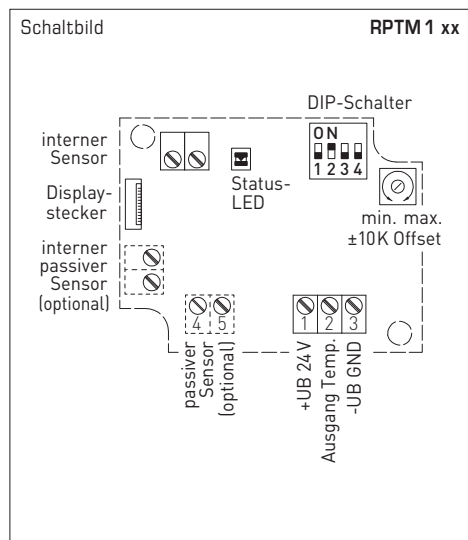


Automatische Erkennung und Umschaltung  
auf Normsignal 0...10V oder 4...20 mA

**AOS-PATENTED**  
AUTOMATIC OUTPUT SWITCHING



Raumpendeltemperaturmessumformer,  
kalibrierfähig, mit Mehrbereichsumschaltung und  
aktivem Ausgang (Automatic Output Switching)



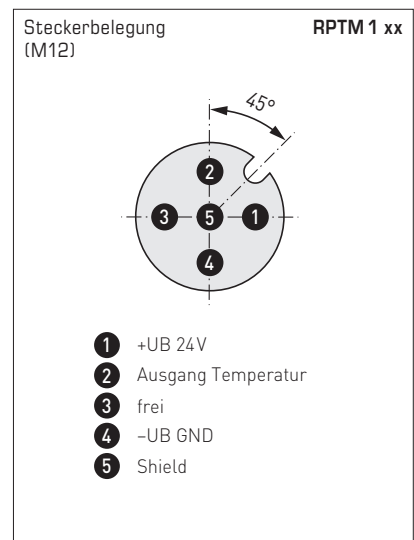
2-Leiter-Anschluss\* RPTM 1 - I

- 1 +UB 24V DC
- 2 Ausgang Temp. 4...20mA
- 3 -UB GND (optional für Hintergrundbeleuchtung)

\* 2-Leiter-Anschluss für Geräte ohne / mit Display (unbeleuchtet)  
3-Leiter-Anschluss für Geräte mit beleuchtetem Display

3-Leiter-Anschluss (AOS) RPTM 1 - A

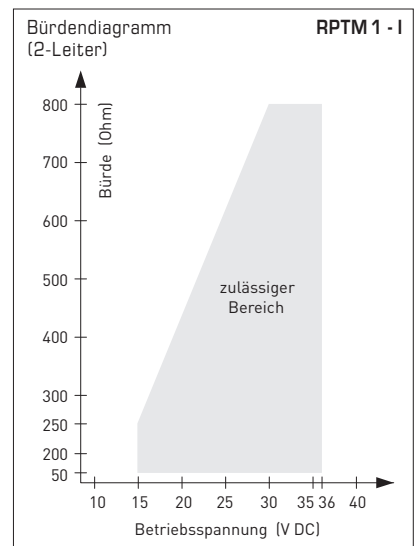
- 1 +UB 24V AC/DC
- 2 Ausgang Temp. 0-10V / 4...20mA
- 3 -UB GND



Messbereich [°C]	DIP 1	DIP 2	DIP 3	Messbereich [°F]
-20... +150 °C	ON	ON	ON	-4...+302 °F
-50... +50 °C	OFF	ON	ON	-58...+122 °F
-20... +80 °C	ON	OFF	ON	-4...+176 °F
-30... +60 °C	OFF	OFF	ON	-22...+140 °F
0... +40 °C	ON	ON	OFF	32...+104 °F
0... +50 °C*	OFF	ON	OFF	32...+122 °F*
0... +100 °C	ON	OFF	OFF	32...+212 °F
0... +150 °C	OFF	OFF	OFF	32...+302 °F

Displayanzeige [°C] / [°F]	DIP 4
Imperial [°F]	ON
SI (default) [°C]	OFF

Displayanzeige umstellbar  
Temperatur [°C] → [°F]  
Anzeigewert im Display ist abhängig vom eingestellten Einheitensystem (DIP4).



Weitere technische Informationen siehe Bedienungsanleitung





NEW

S+S REGELTECHNIK

THERMASGARD® RPTM 1

Raumpendeltemperaturmessumformer, kalibrierfähig, mit Mehrbereichumschaltung und aktivem Ausgang (Automatic Output Switching)

RPTM 1-Q  
mit M12-Steckverbinder  
(auf Anfrage)



RPTM 1  
mit Kabelverschraubung

THERMASGARD® RPTM 1		Raumpendel-Temperaturmessumformer (mit Edelstahlhülse)			
Typ/WG01	Ausgang	Bauform	Display	Art.-Nr.	Preis
<b>RPTM 1 - I</b> (2-Leiter)					
RPTM1-I	4...20 mA	Sensor abgesetzt		1101-1162-0219-910	167,44 €
RPTM1-I LCD	4...20 mA	Sensor abgesetzt	■	1101-1162-2219-910	222,42 €
<b>RPTM 1 - A</b> (3-Leiter AOS)					
RPTM1-A	0-10V / 4...20 mA	Sensor abgesetzt		1101-116E-0219-910	167,44 €
RPTM1-A LCD	0-10V / 4...20 mA	Sensor abgesetzt	■	1101-116E-2219-910	222,42 €
<b>Automatic Output Switching (AOS):</b>	Patentierter Analog-Schnittstelle (Patent-Nr. DE 10 2015 015 941 B4) Gerät erkennt automatisch den erforderlichen Ausgangstyp 0-10V oder 4...20 mA.				
Aufpreis:	andere Messbereiche optional pro lfd. Meter Anschlussleitung 2-Leiter (PVC) Kabelanschluss mit <b>M12-Steckverbinder</b> nach DIN EN 61076-2-101				28,03 € auf Anfrage auf Anfrage

ZUBEHÖR			
SF-M	Metall-Sinterfilter, Ø 16 mm, L = 32 mm, austauschbar, aus Edelstahl V4A (1.4404)	7000-0050-2200-100	46,70 €

