

Sonde d'ambiance pendulaire avec convertisseur, étalonnable, avec commutation multi-gamme et sortie active (Automatic Output Switching)

RPTM 1

avec presse-étoupe

Produit de qualité breveté (n° de brevet DE 10 2015 015 941 B4)

Convertisseur de température d'ambiance pendulaire étalonnable (avec douille) **THERMASGARD® RPTM 1**, avec huit plages de mesure commutables (max. -20...+150 °C), sortie active, sonde à câble avec douille en inox et filtre fritté en matière plastique (interchangeable), boîtier en plastique résistant aux chocs avec vis de fermeture rapide, avec presse-étoupe ou connecteur M12 selon DIN EN 61076-2-101, au choix avec / sans écran. L'affichage standard peut être commuté entre SI [°C] et les unités impériales [°F] via commutateur DIP.

Le convertisseur de mesure convertit les grandeurs de mesure en un signal normalisé de 0-10 V ou de 4...20 mA. L'appareil avec **Automatic Output Switching** (variante AOS) détecte le type de sortie nécessaire et commute automatiquement sur la sortie U ou I. Une **variante de type** (variante 2 fils I) avec raccordement à 2 fils et sortie I est également disponible.

La sonde pendulaire est spécialement conçue pour la mesure de la température dans des locaux de grandes dimensions ou halles industrielles. Grâce à son positionnement dans le local, le thermomètre à résistance réalise d'excellentes mesures très représentatives. La sonde est étalonnée d'usine et peut être ajustée plus précisément à son environnement par un professionnel.



CARACTÉRISTIQUES TECHNIQUES

RPTM 1 - I

Alimentation en tension :	15...36 V CC, dépend de la charge, ondulations résiduelles stabilisées ±0,3V
Charge :	R_g (Ohm) = $(U_b - 14V) / 0,02A$
Type de raccordement :	raccordement 2 fils
Sortie :	4...20 mA

RPTM 1 - A (AOS)

Alimentation en tension :	24 V CA / CC (± 10%)
Résistance de charge :	$R_L = 25...450$ Ohm pour la variante AOS-I $R_L > 15$ kOhm pour la variante AOS-U
Type de raccordement :	raccordement 3 fils
Sortie :	automatique 0-10V / 4...20 mA (via Automatic Output Switching – L'appareil détecte le type de sortie nécessaire et commute automatiquement sur U ou I)

GÉNÉRALITÉS

Puissance absorbée :	< 1,0VA / 24 V CC; < 2,2VA / 24 V CA
Système d'unités :	SI (default) ou Impérial (commutable par interrupteur DIP)
Points de données :	température [°C] [°F]
Plages de mesure :	commutation multi-gamme avec 8 plages de mesure voir tableau (d'autres plages de mesure en option) T_{min} -5 °C, T_{max} +60 °C, réglage manuel du point zéro possible (± 10 K)
Capteur :	Pt1000, DIN EN 60751, Klasse B
Précision température :	typique ±0,2K à +25 °C
Protection de capteur :	filtre fritté en plastique, Ø 16 mm, L = 35 mm, remplaçable (en option filtre fritté en métal , Ø 16 mm, L = 32 mm)
Tube de protection :	en acier inox V2A (1.4301), Ø=16mm, NL = 142 mm
Câble de capteur :	PVC, H03VV-F, 2 x 0,5 mm ² , KL = env. 1,5 m (d'autres longueurs en option)
Boîtier :	plastique, résistant aux UV, matière polyamide, renforcé à 30 % de billes de verre, avec vis de fermeture rapide (association fente / fente en croix), couleur blanc signalisation (similaire à RAL 9016), Le couvercle de l'écran est transparent !
Dimensions du boîtier :	72 x 64 x 37,8 mm (Tyr 1 sans écran) 72 x 64 x 43,3 mm (Tyr 1 avec écran)
Raccordement de câble :	presse-étoupe en plastique (M 16 x 1,5; avec décharge de traction, remplaçable, diamètre intérieur max. 10,4 mm) ou connecteur M12 (mâle, 5 pôles, codage A) selon DIN EN 61076-2-101
Raccordement électrique :	0,14 - 1,5 mm ² , par bornes à vis
Température ambiante :	convertisseur de mesure -30...+70 °C
Humidité d'air admissible :	< 95 % h.r., air sans condensation
Classe de protection :	III (selon EN 60 730)
Type de protection :	IP65 (selon EN 60 529) Boîtier testée, TÜV SÜD, rapport n° 713139052 (Tyr 1)
Normes :	conformité CE selon la directive CEM 2014 / 30 / EU
En option :	écran avec rétro-éclairage , à deux lignes, découpe env. 36 x 15 mm (l x h), pour l'affichage de la température réelle et l' autodiagnostic (rupture de sonde, sonde en court-circuit)

ACCESSOIRES

(voir tableau)

Affichage et propre diagnostic
THERMASGARD®
Convertisseur de mesure avec écran



Température [°C]



Température [°F]



Rupture de sonde



Sonde en court-circuit

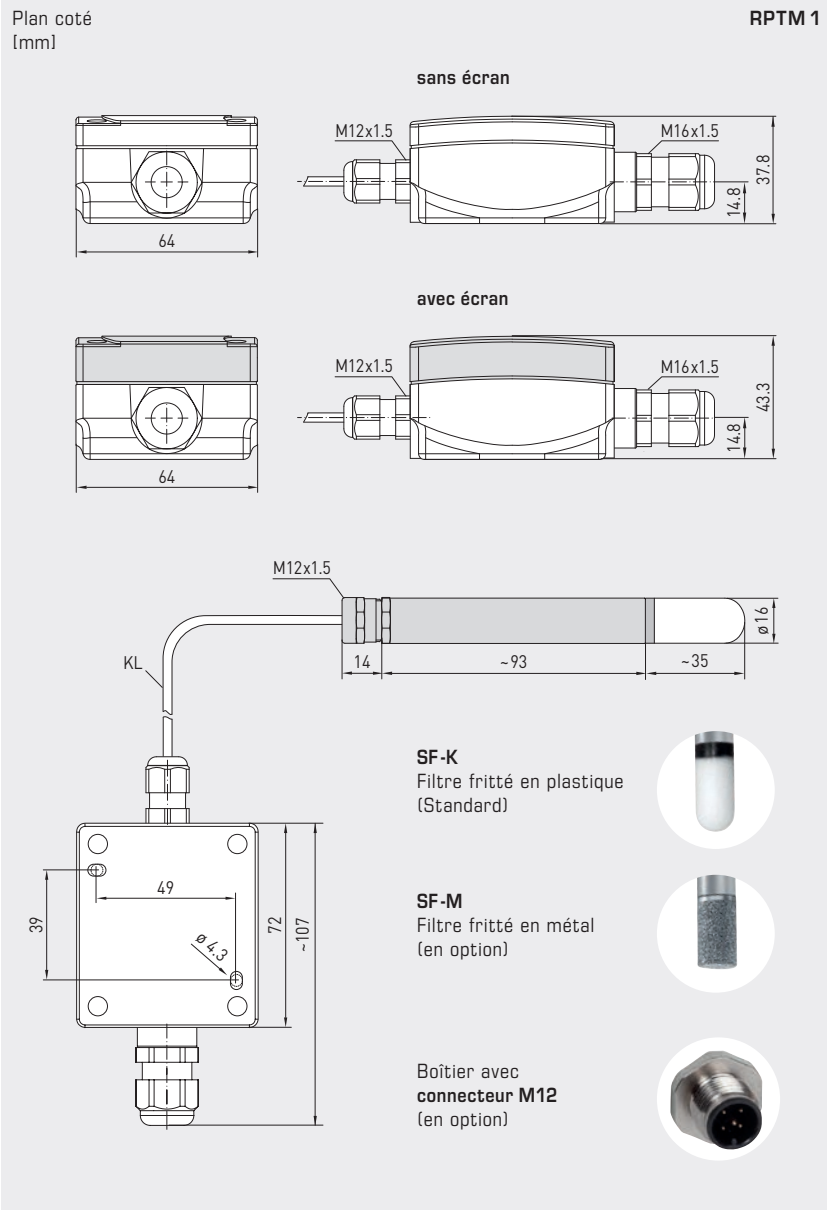


NEW

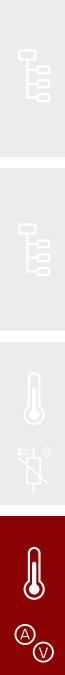
S+S REGELTECHNIK

THERMASGARD® RPTM 1

Sonde d'ambiance pendulaire avec convertisseur, étalonnable, avec commutation multi-gamme et sortie active (Automatic Output Switching)



RPTM 1 avec presse-étoupe et écran

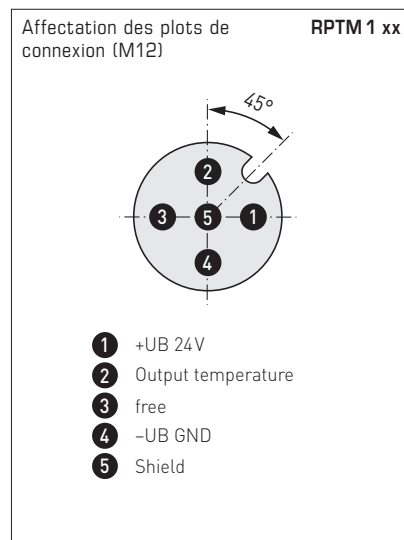
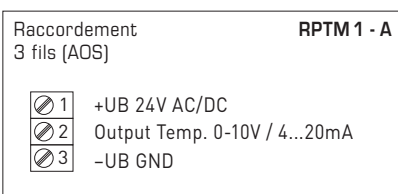
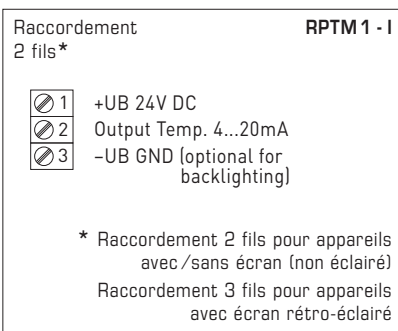
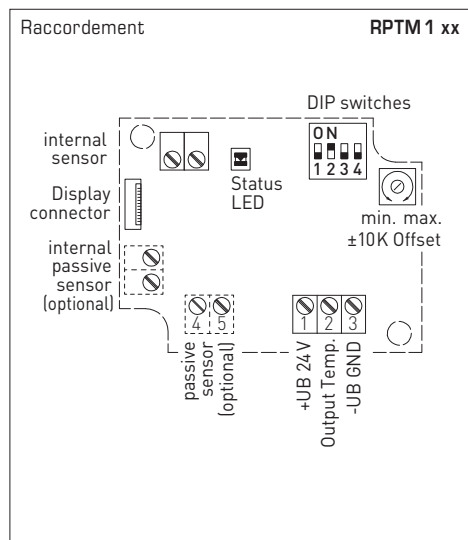


Automatic detection and switching to standard signal 0...10V or 4...20mA

AOS-PATENTED
AUTOMATIC OUTPUT SWITCHING



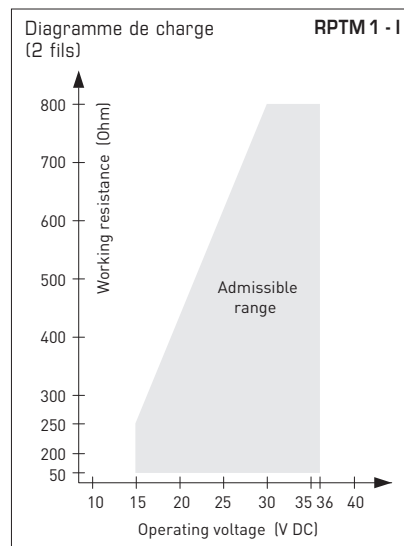
Sonde d'ambiance pendulaire avec convertisseur, étalonnable, avec commutation multi-gamme et sortie active (Automatic Output Switching)



Plages de mesure [°C]	DIP 1	DIP 2	DIP 3	Plages de mesure [°F]
-20...+ 150 °C	ON	ON	ON	-4...+ 302 °F
-50... + 50 °C	OFF	ON	ON	-58...+ 122 °F
-20... + 80 °C	ON	OFF	ON	-4...+ 176 °F
-30... + 60 °C	OFF	OFF	ON	-22...+ 140 °F
0... + 40 °C	ON	ON	OFF	32...+ 104 °F
0... + 50 °C *	OFF	ON	OFF	32...+ 122 °F *
0...+ 100 °C	ON	OFF	OFF	32...+ 212 °F
0...+ 150 °C	OFF	OFF	OFF	32...+ 302 °F

Affichage de l'écran [°C] / [°F]	DIP 4
Impérial [°F]	ON
SI (default) [°C]	OFF

Affichage de l'écran commutable
Température [°C] → [°F]
La valeur d'affichage dépend du système d'unités réglé (DIP 4).



Voir la notice d'instruction pour d'autres informations techniques



**NEW****THERMASGARD® RPTM 1**

S+S REGELTECHNIK

Sonde d'ambiance pendulaire avec convertisseur, étalonnable, avec commutation multi-gamme et sortie active (Automatic Output Switching)

RPTM 1-Q
avec connecteur M12
(sur demande)**RPTM 1**
avec presse-étoupe

THERMASGARD® RPTM 1		Sonde et convertisseur de température d'ambiance (avec tube en acier inox)			
Type / WG01	sortie	version	écran	référence	prix
RPTM 1 - I (2 fils)					
RPTM1-I	4...20 mA	capteur déporté		1101-1162-0219-910	167,44 €
RPTM1-I LCD	4...20 mA	capteur déporté	■	1101-1162-2219-910	222,42 €
RPTM 1 - A (3 fils AOS)					
RPTM1-A	0-10 V / 4...20 mA	capteur déporté		1101-116E-0219-910	167,44 €
RPTM1-A LCD	0-10 V / 4...20 mA	capteur déporté	■	1101-116E-2219-910	222,42 €
Automatic Output Switching (AOS):	Interface analogique brevetée (n° de brevet DE 10 2015 015 941 B4) L'appareil détecte le type de sortie nécessaire 0-10 V ou 4...20 mA.				
Supplément :	d'autres plages de mesure en option câble de raccordement 2 fils (PVC) le mètre courant Raccordement de câble avec connecteur M12 selon DIN EN 61076-2-101				28,03 € sur demande sur demande

ACCESSOIRES			
SF-M	filtre fritté en métal , Ø 16 mm, L = 32 mm, remplaçable, en acier inox V4A (1.4404)	7000-0050-2200-100	46,70 €