

Trasmettitore di temperatura ambiente a pendolo,  
calibrabile, con diverse opzioni di configurazione e  
uscita attiva (Automatic Output Switching)

**Prodotto brevettato di qualità** (brevetto n. DE 10 2015 015 941 B4)

Trasmettitore di temperatura a pendolo calibrabile (con pozzetto) **THERMASGARD® RPTM 1**, con otto range di misura configurabili (max.  $-20...+150\text{ }^{\circ}\text{C}$ ), uscita attiva, sonda di temperatura con cavo e pozzetto in acciaio inox e filtro sinterizzato in plastica (intercambiabile), involucro in plastica antiurto con viti a chiusura rapida, con avvitamento cavo o connettore M12 secondo DIN EN 61076-2-101, a scelta con / senza display. La visualizzazione standard è commutabile da SI [ $^{\circ}\text{C}$ ] a unità imperiali [ $^{\circ}\text{F}$ ] tramite DIP switch.

Il trasmettitore di misura trasforma le grandezze in un segnale standard di 0-10V o 4...20 mA. Il dispositivo con **Automatic Output Switching** (variante AOS) riconosce il tipo di uscita necessario e commuta automaticamente sull'uscita U o I. Alternativamente è disponibile una **variante** (2 conduttori I) con collegamento a 2 conduttori e uscita I.

La sonda a pendolo è concepita appositamente per il rilevamento della temperatura in ambienti di grandi dimensioni o capannoni. Grazie al suo posizionamento nella stanza, il termometro a resistenza raggiunge un ottimo risultato rappresentativo di misurazione. La sonda è calibrata in fabbrica; a seconda delle specifiche condizioni ambientali, è possibile l'aggiustamento di precisione da parte di uno specialista.

**RPTM 1**  
con avvitamento cavo



## DATI TECNICI

### RPTM 1 - I

Alimentazione di tensione:	15...36 V DC, a seconda del carico, ondulazione residua stabilizzata $\pm 0,3\text{V}$
Carico:	$R_b \text{ (Ohm)} = (U_b - 14\text{V}) / 0,02\text{A}$
Tipo di comando:	collegamento a 2 conduttori
Uscita:	<b>4...20 mA</b>

### RPTM 1 - A (AOS)

Alimentazione di tensione:	24 V AC / DC ( $\pm 10\%$ )
Resistenza di carico:	$R_L = 25...450 \text{ Ohm}$ per la variante AOS-I $R_L > 15 \text{ kOhm}$ per la variante AOS-U
Tipo di comando:	collegamento a 3 conduttori
Uscita:	<b>automaticamente 0-10V / 4...20 mA</b> (tramite <b>Automatic Output Switching</b> – Il dispositivo riconosce il tipo di uscita necessario e commuta automaticamente sull'uscita U o I)

## GENERALE

Potenza assorbita:	$< 1,0\text{VA} / 24\text{V DC}$ ; $< 2,2\text{VA} / 24\text{V AC}$
Sistema unitario:	<b>SI</b> (default) o <b>IU</b> (commutabile tramite DIP switch)
Grandezze:	Temperatura [ $^{\circ}\text{C}$ ] [ $^{\circ}\text{F}$ ]
Range di misura:	<b>diverse opzioni di configurazione con 8 range di misura</b> vedi tabella (altri range di misura come opzione) <b><math>T_{\min} -5\text{ }^{\circ}\text{C}</math>, <math>T_{\max} +60\text{ }^{\circ}\text{C}</math>, con correzione punto zero manuale (<math>\pm 10\text{K}</math>)</b>
Sensore:	Pt1000, DIN EN 60751, classe B
Precisione temperatura:	tipico $\pm 0,2\text{K}$ a $+25\text{ }^{\circ}\text{C}$
Protezione sensore:	filtro sinterizzato in <b>plastica</b> , $\varnothing 16\text{ mm}$ , $L = 35\text{ mm}$ , intercambiabile (come opzione filtro sinterizzato in <b>metallo</b> , $\varnothing 16\text{ mm}$ , $L = 32\text{ mm}$ )
Tubo di protezione:	<b>in acciaio inox V2A</b> (1.4301), $\varnothing = 16\text{ mm}$ , $NL = 142\text{ mm}$
Cavo del sensore:	PVC, H03VV-F, $2 \times 0,5\text{ mm}^2$ , $KL = \text{ca. } 1,5\text{ m}$ (opzionale altre lunghezze)
Involucro:	plastica, resistente ai raggi UV, materiale poliammidico, rinforzato al 30% con sfere di vetro, con viti a chiusura rapida, (combinazione intaglio / impronta a croce), colore bianco traffico (simile a RAL 9016), il coperchio per il display è trasparente!
Dimensione involucro:	$72 \times 64 \times 37,8\text{ mm}$ (Tyr 1 senza display) $72 \times 64 \times 43,3\text{ mm}$ (Tyr 1 con display)
Collegamento cavo:	<b>avvitamento cavo</b> in plastica (M 16 x 1,5; con scarico della trazione, intercambiabile, diametro interno max. 10,4 mm) o <b>connettore M12</b> (maschio, 5 poli, codifica A) secondo DIN EN 61076-2-101
Collegamento elettrico:	$0,14 - 1,5\text{ mm}^2$ , con morsetti a vite
Temperatura ambiente:	Trasmettitore di misurazione $-30...+70\text{ }^{\circ}\text{C}$
Umidità dell'aria consentita:	$< 95\%$ u. r., aria senza condensa
Classe di protezione:	III (secondo EN 60730)
Grado di protezione:	<b>IP65</b> (secondo EN 60529) Involucro controllato, relazione TÜV SÜD n. 713139052 (Tyr 1)
Norme:	conformità CE secondo la direttiva CEM 2014/30/EU
Come opzione:	<b>display illuminato</b> , a due righe, dimensioni ca. $36 \times 15\text{ mm}$ (L x A), per la visualizzazione della <b>temperatura REALE</b> e dell' <b>autodiagnostica</b> (rottura sonda, cortocircuito sonda)

### ACCESSORI

(vedi tabella)

Visualizzazione e diagnostica interna  
**THERMASGARD®**  
Trasmettitore di misura con display

22.0 °C

Temperatura  
[ $^{\circ}\text{C}$ ]

76.6 °F

Temperatura  
[ $^{\circ}\text{F}$ ]

999.9 °C  
s Err 1

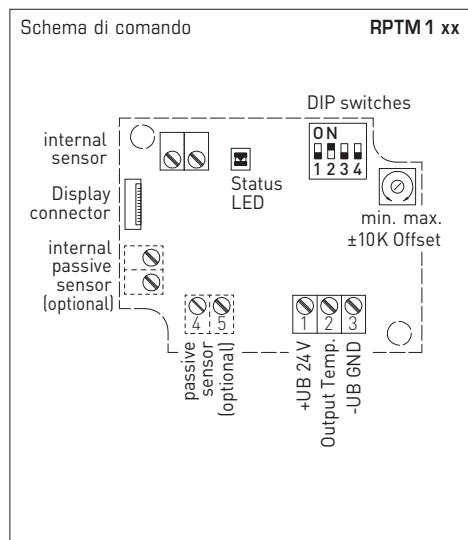
Rottura sonda

-99.9 °C  
s Err 2

Cortocircuito  
sonda



Trasmettitore di temperatura ambiente a pendolo, calibrabile, con diverse opzioni di configurazione e uscita attiva (Automatic Output Switching)



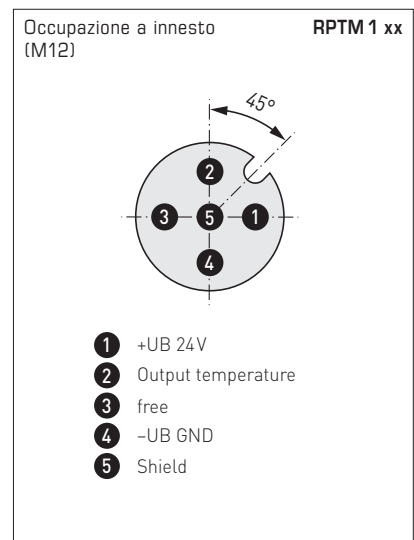
**Collegamento a 2 conduttori\* RPTM 1 - I**

- 1 +UB 24V DC
- 2 Output Temp. 4...20mA
- 3 -UB GND (optional for backlighting)

\* collegamento a 2 conduttori per apparecchi con / senza display (senza illuminazione)  
Collegamento a 3 conduttori per apparecchi con display illuminato

**Collegamento a 3 conduttori (AOS) RPTM 1 - A**

- 1 +UB 24V AC/DC
- 2 Output Temp. 0-10V / 4...20mA
- 3 -UB GND



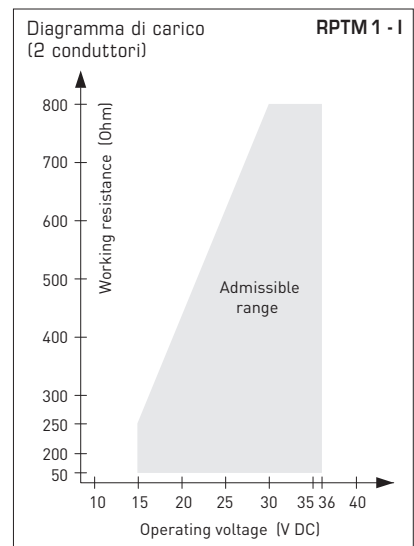
Range di misura [°C]	DIP 1	DIP 2	DIP 3	Range di misura [°F]
-20...+ 150 °C	ON	ON	ON	-4...+ 302 °F
-50... + 50 °C	OFF	ON	ON	-58...+ 122 °F
-20... + 80 °C	ON	OFF	ON	-4...+ 176 °F
-30... + 60 °C	OFF	OFF	ON	-22...+ 140 °F
0... + 40 °C	ON	ON	OFF	32...+ 104 °F
<b>0... + 50 °C *</b>	<b>OFF</b>	<b>ON</b>	<b>OFF</b>	<b>32...+ 122 °F *</b>
0...+ 100 °C	ON	OFF	OFF	32...+ 212 °F
0...+ 150 °C	OFF	OFF	OFF	32...+ 302 °F

\* (default)

Display di visualizzazione [°C] / [°F]	DIP 4
IU [°F]	ON
SI (default) [°C]	OFF

**Display di visualizzazione commutabile**

Temperatura [°C] → [°F]  
Il valore indicato dipende dal sistema delle unità impostato (DIP 4).



Per ulteriori informazioni tecniche consultare le istruzioni per l'uso





NEW

THERMASGARD® RPTM 1

S+S REGELTECHNIK

Trasmettitore di temperatura ambiente a pendolo, calibrabile, con diverse opzioni di configurazione e uscita attiva (Automatic Output Switching)

RPTM 1-Q  
con connettore M12  
(su richiesta)



RPTM 1  
con avvitamento cavo

THERMASGARD® RPTM 1		Trasmettitore di temperatura ambiente a pendolo (con pozzetto in acciaio inox)			
Tipo / WG01	Uscita	Versione	Display	N. art.	Prezzo
<b>RPTM 1-I (2 conduttori)</b>					
RPTM1-I	4...20 mA	Sensore staccato		1101-1162-0219-910	167,44 €
RPTM1-I LCD	4...20 mA	Sensore staccato	■	1101-1162-2219-910	222,42 €
<b>RPTM 1-A (3 conduttori AOS)</b>					
RPTM1-A	0-10 V / 4...20 mA	Sensore staccato		1101-116E-0219-910	167,44 €
RPTM1-A LCD	0-10 V / 4...20 mA	Sensore staccato	■	1101-116E-2219-910	222,42 €
<b>Automatic Output Switching (AOS):</b>		Interfaccia analogica brevettata (brevetto n. DE 10 2015 015 941 B4) Il dispositivo riconosce automaticamente il tipo di uscita necessario 0-10 V o 4...20 mA.			
Sovrapprezzo:		altri range di misura come opzione per m.l. di linea di collegamento, a 2 conduttori (PVC) Collegamento cavo con <b>connettore M12</b> secondo DIN EN 61076-2-101			28,03 € su richiesta su richiesta

ACCESSORI			
SF-M	Filtro sinterizzato in metallo, Ø 16 mm, L = 32 mm, intercambiabile, in acciaio inox V4A (1.4404)	7000-0050-2200-100	46,70 €

