

**Trasmettitore di temperatura ambiente a pendolo,
(con globo), calibrabile
con collegamento Modbus**

RPTM2-Modbus

Termometro a resistenza calibrabile con globo **THERMASGARD® RPTM2-Modbus** con collegamento Modbus, involucro in plastica antiurto con viti a chiusura rapida, a scelta con / senza display per la visualizzazione della temperatura effettiva.

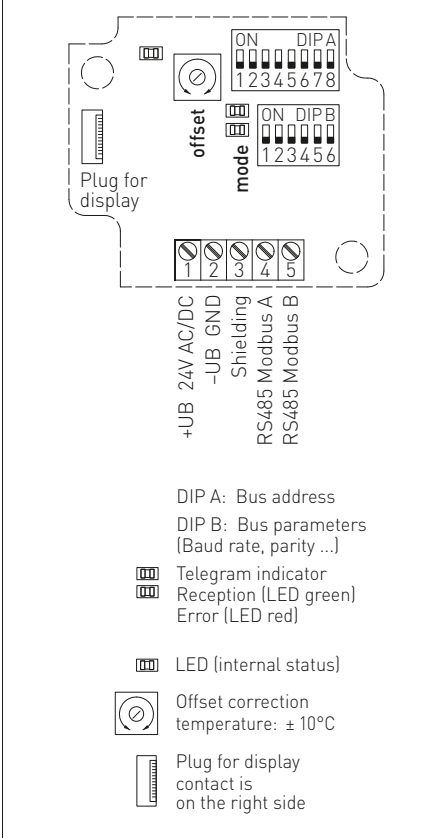
La sonda di temperatura ambiente a pendolo è concepita specialmente per il rilevamento della temperatura in locali di grandi dimensioni o capannoni oppure come sonda crepuscolare. Grazie ai metodi di misura applicati, con la sonda di temperatura ambiente a pendolo e il posizionamento nell'interno del locale si ottiene un ottimo risultato di misura rappresentativo per lo spazio di riferimento. Il globotermometro rileva la quota di radiazione attiva effettiva o il calore di radiazione attivo sul luogo di misura. Per poter tenere conto del calore radiante e del calcolo del comfort termico (temperatura ambiente operativa) viene rilevata la temperatura all'interno del globo. La temperatura ambiente operativa descrive l'interazione tra radiazione e convezione di calore (il rapporto tra temperatura del globo e la temperatura dell'aria è di ca. 70% a 30%). Le sonde vengono tarate già in fabbrica. Una registrazione / regolazione di precisione può comunque essere eseguita dall'utilizzatore (l'offset punto zero è regolabile).



DATI TECNICI

Alimentazione di tensione:	24 V AC (± 20%) e 15 ... 36 V DC
Potenza assorbita:	< 1,0 VA / 24 V DC < 2,2 VA / 24 V AC
Sensore:	Pt1000, DIN EN 60751, classe B
Range di misura:	-50...+150 °C T_{min} -50 °C, T_{max} +80 °C
Scostamento temperatura:	±0,2 K a +25 °C
Offset punto zero:	± 10 °C
Temperatura ambiente:	Trasmettitore di misurazione -30...+70 °C
Fluido:	aria pulita e gas non aggressivi, non infiammabili
Riconoscimento errori:	rottura sonda, cortocircuito sonda
Protocollo bus:	Modbus (RTU-Mode) range indirizzi regolabile 0...247
Filtraggio del segnale:	0,3 s / 1 s / 10 s
Involucro:	plastica, stabilizzato contro raggi UV, materiale poliammidico, rinforzato al 30% con sfere di vetro, con viti a chiusura rapida (combinazione intaglio / impronta a croce), colore bianco traffico (simile a RAL 9016), il coperchio per il display è trasparente!
Dimensioni involucro:	72 x 64 x 37,8 mm (Tyr 1 senza display) 72 x 64 x 43,3 mm (Tyr 1 con display)
Avvitamento cavo:	2x M12 x 1,5 (adattatore Y); con scarico della trazione, intercambiabile, max. diametro interno 6 mm
Cavo di collegamento:	PVC, H03VV-F, 2 x 0,5 mm ² , lunghezza del cavo (KL) = ca. 1,5 m (opzionale altre lunghezze)
Globo:	plastica, colore nero, Ø = 50 mm
Umidità dell'aria consentita:	< 95 % u. r., aria senza condensa
Classe di protezione:	III (secondo EN 60730)
Grado di protezione:	IP65 (secondo EN 60529)
Norme:	conformità CE, compatibilità elettromagnetica secondo EN 61326, secondo la direttiva CEM 2014 / 30 / EU
Come opzione:	Display illuminato a due righe, programmabile, dimensioni ca. 36 x 15 mm (L x A), per l'indicazione della temperatura effettiva o di un valore di visualizzazione programmabile in maniera personalizzata (tramite l'interfaccia Modbus è possibile rappresentare la visualizzazione del display sia nell'area a 7 segmenti sia nell'area a matrice di punti.)
ACCESSORI	vedi tabella
MODBUS-Y	Adattatore Y per avvitamento cavo M16x1,5 (su 2x M12x1,5), in plastica (compreso nella fornitura)

Schema di comando **THERMASGARD® MODBUS**

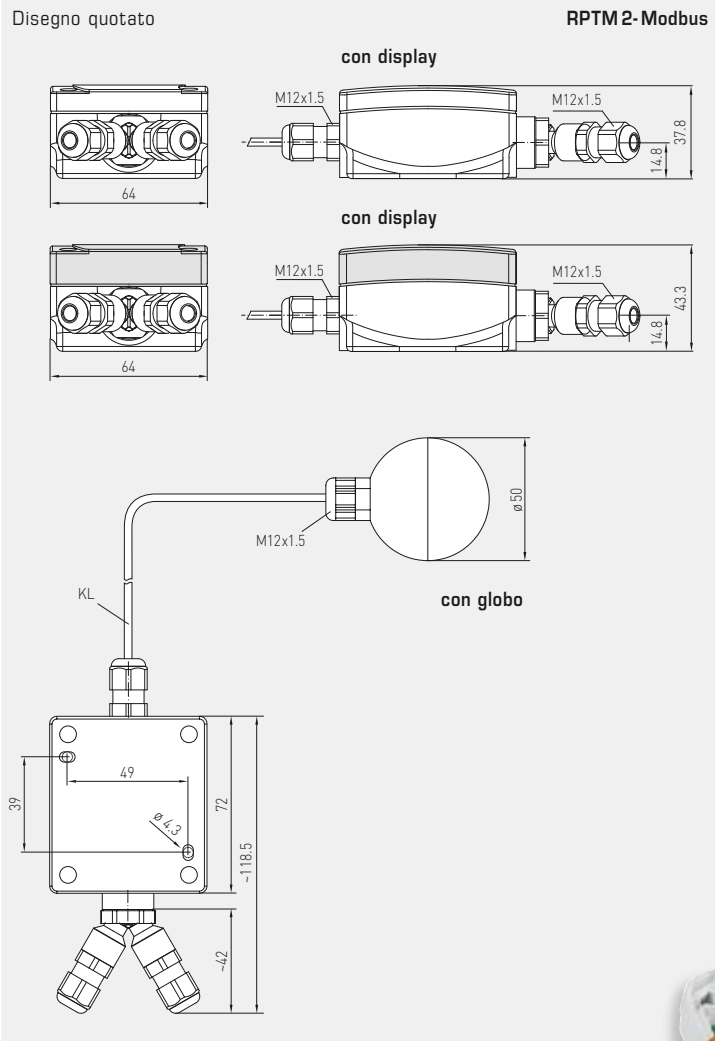




S+S REGELTECHNIK

THERMASGARD® RPTM2 - Modbus

Trasmettitore di temperatura ambiente a pendolo,
(con globo), calibrabile
con collegamento Modbus



RPTM2-Modbus
con display



THERMASGARD® RPTM2 - Modbus – Trasmettitore di temperatura ambiente a pendolo (con globo)

Tipo / WG01	Sensore	Uscita	Versione	Display	N. art.	Prezzo
RPTM2-Modbus						
RPTM2-MODBUS	Pt1000	Modbus	Sensore staccato		1101-1276-0210-000	
RPTM2-MODBUS DISPLAY	Pt1000	Modbus	Sensore staccato	■	1101-1276-2210-000	
Sovrapprezzo:	per m.l. linea di collegamento (PVC)					su richiesta

Accessori						
KA-2	Adattatore di comunicazione Modbus con interfaccia USB/RS485 per il collegamento al sistema e/o come resistenza terminale bus attiva					su richiesta

