

Raumpendeltemperaturmessumformer, kalibrierfähig, mit Mehrbereichsumschaltung und aktivem Ausgang (Automatic Output Switching)

Patentiertes Qualitätsprodukt (Patent-Nr. DE 10 2015 015 941 B4)

Kalibrierfähiger Raumpendel-Temperaturmessumformer (mit Kugel) **THERMASGARD® RPTM 2**, mit acht umschaltbaren Messbereichen (max. -20...+150 °C), aktivem Ausgang, Kabelfühler mit schwarzer Kunststoffkugel, Gehäuse aus schlagfestem Kunststoff mit Schnellverschlusschrauben, wahlweise mit/ohne Display. Die Standardanzeige ist von SI [°C] auf imperiale Einheiten [°F] über DIP-Schalter umstellbar.

Der Messumformer wandelt die Messgrößen in ein Normsignal von 0-10V oder 4...20mA. Das Gerät mit **Automatic Output Switching (AOS)** erkennt den erforderlichen Ausgangstyp und schaltet automatisch auf U- oder I-Ausgang um. Alternativ ist eine **Typenvariante** (2-Leiter) mit 2-Leiteranschluss und I-Ausgang verfügbar.

Der Pendelfühler ist speziell zur Erfassung der Temperatur in größeren Räumen oder Hallen konzipiert. Das Widerstandsthermometer (Globethermometer) erzielt aufgrund der Positionierung im Raum ein sehr gutes, repräsentatives Messergebnis. Der Dunkelstrahlungsfühler ermittelt die wirksame Strahlungswärme am Messort. Diese ist relevant zur Berechnung der thermischen Behaglichkeit (operative Raumtemperatur), welche das Zusammenwirken von Wärmestrahlung und Wärme Konvektion berücksichtigt. Die Globetemperatur verhält sich zur Lufttemperatur ca. 70% zu 30%. Der Fühler ist werkseitig kalibriert, eine umgebungsbedingte Feinjustierung durch den Fachmann ist möglich.

RPTM 2
mit Kabelverschraubung



TECHNISCHE DATEN

RPTM 2 - I

Spannungsversorgung:	15...36 V DC, lastenabhängig, Restwelligkeit stabilisiert ±0,3 V
Bürde:	$R_a \text{ (Ohm)} = (U_b - 14 \text{ V}) / 0,02 \text{ A}$
Schaltungsart:	2-Leiteranschluss
Ausgang:	4...20 mA

RPTM 2 - A (AOS)

Spannungsversorgung:	24 V AC / DC (± 10 %)
Lastwiderstand:	$R_L = 25...450 \text{ Ohm}$ bei AOS-I-Variante $R_L > 15 \text{ kOhm}$ bei AOS-U-Variante
Schaltungsart:	3-Leiteranschluss
Ausgang:	automatisch 0-10V / 4...20 mA (über Automatic Output Switching – Gerät erkennt den erforderlichen Ausgangstyp und schaltet automatisch auf U- oder I-Ausgang um)

ALLGEMEIN

Leistungsaufnahme:	< 1,0 VA / 24 V DC; < 2,2 VA / 24 V AC
Einheitensystem:	SI (default) oder Imperial (über DIP-Schalter umstellbar)
Datenpunkte:	Temperatur [°C] [°F]
Messbereiche:	Mehrbereichsumschaltung mit 8 Messbereichen siehe Tabelle (andere Messbereiche optional) T_{min} -5 °C, T_{max} +60 °C, mit manueller Nullpunktkorrektur (± 10 K)
Sensor:	Pt1000, DIN EN 60751, Klasse B
Genauigkeit Temperatur:	typisch ± 0,2 K bei +25 °C
Kugel:	Kunststoff, Farbe schwarz, Ø = 50 mm
Sensorkabel:	PVC, H03VV-F, 2 x 0,5 mm ² , KL = ca. 1,5 m (andere Längen optional)
Gehäuse:	Kunststoff, UV-beständig, Werkstoff Polyamid, 30% glaskugelverstärkt, mit Schnellverschlusschrauben (Schlitz / Kreuzschlitz-Kombination), Farbe Verkehrsweiß (ähnlich RAL 9016), Deckel für Display ist transparent!
Abmessungen Gehäuse:	72 x 64 x 37,8 mm (Tyr 1 ohne Display) 72 x 64 x 43,3 mm (Tyr 1 mit Display)
Kabelanschluss:	Kabelverschraubung aus Kunststoff (M 16 x 1,5; mit Zugentlastung, auswechselbar, max. Innendurchmesser 10,4 mm) oder M12-Steckverbinder (Einbaustecker, 5-polig, A-Kodierung) nach DIN EN 61076-2-101
elektrischer Anschluss:	0,14 - 1,5 mm ² , über Schraubklemmen
Umgebungstemperatur:	Messumformer -30...+70 °C
zulässige Luftfeuchte:	< 95 % RH, nicht kondensierende Luft
Schutzklasse:	III (nach EN 60 730)
Schutzart:	IP65 (nach EN 60 529) Gehäuse geprüft, TÜV SÜD, Bericht Nr. 713139052 (Tyr 1)
Normen:	CE-Konformität nach EMV-Richtlinie 2014 / 30 / EU
Optional:	Display mit Beleuchtung , zweizeilig, Ausschnitt ca. 36 x 15 mm (B x H), zur Anzeige der Ist-Temperatur und der Eigendiagnostik (Fühlerbruch, Fühlerkurzschluss)

Anzeige und Eigendiagnostik
THERMASGARD®
Messumformer mit Display



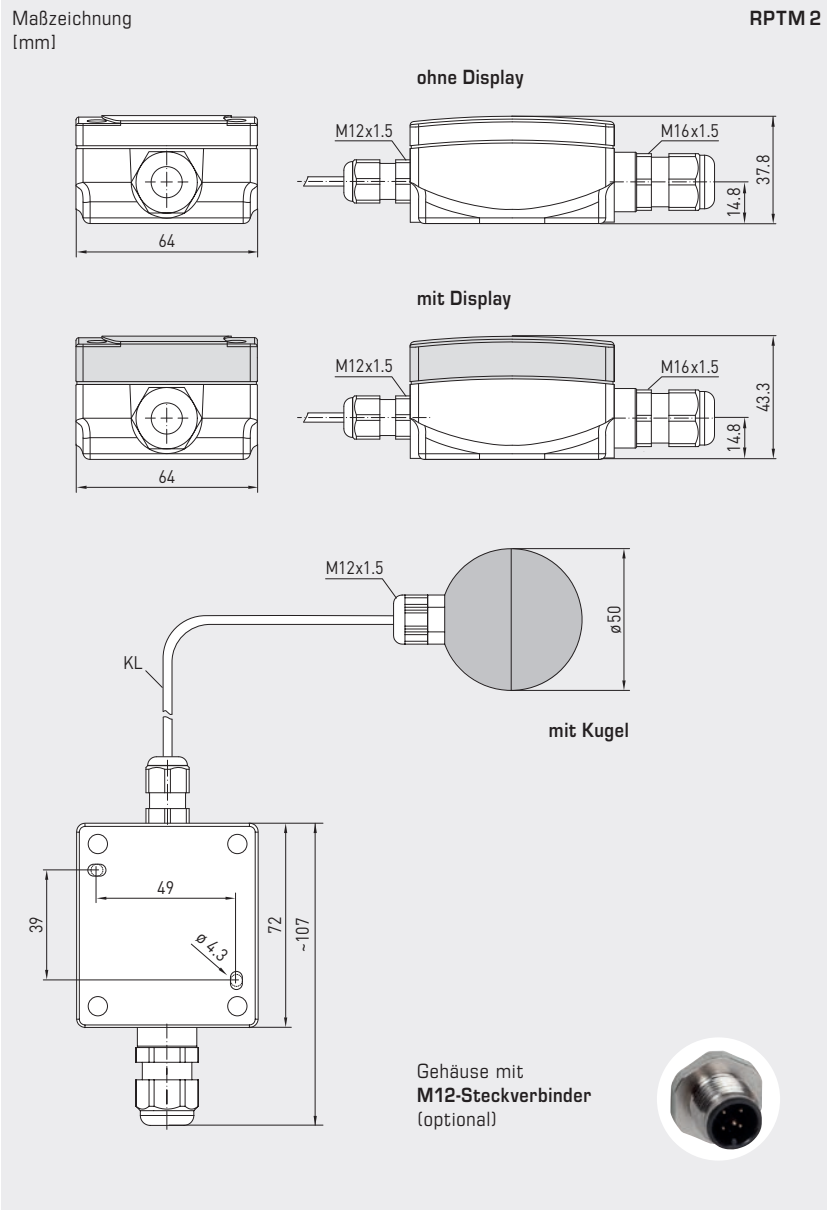


NEW

S+S REGELTECHNIK

THERMASGARD® RPTM 2

Raumpendeltemperaturmessumformer,
kalibrierfähig, mit Mehrbereichumschaltung und
aktivem Ausgang (Automatic Output Switching)



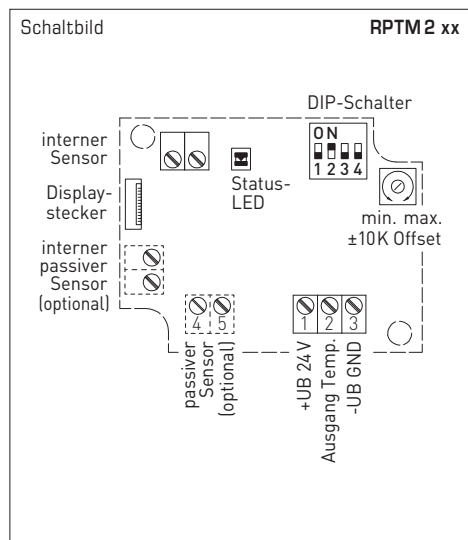
RPTM 2
mit Kabelverschraubung
und Display



Automatische Erkennung und Umschaltung
auf Normsignal 0...10V oder 4...20 mA

AOS-PATENTED
AUTOMATIC OUTPUT SWITCHING

Raumpendeltemperaturmessumformer, kalibrierfähig, mit Mehrbereichsumschaltung und aktivem Ausgang (Automatic Output Switching)



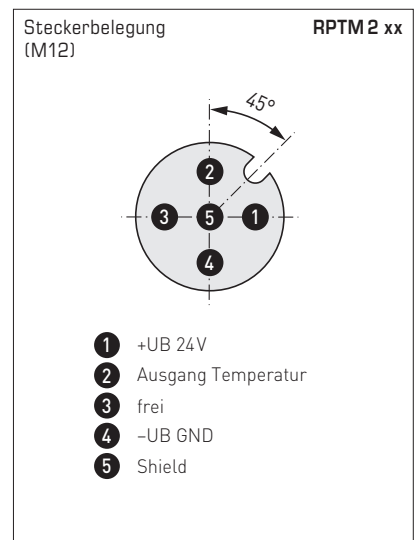
2-Leiter-Anschluss* RPTM 2 - I

- 1 +UB 24V DC
- 2 Ausgang Temp. 4...20mA
- 3 -UB GND (optional für Hintergrundbeleuchtung)

* 2-Leiter-Anschluss für Geräte ohne / mit Display (unbeleuchtet)
3-Leiter-Anschluss für Geräte mit beleuchtetem Display

3-Leiter-Anschluss (AOS) RPTM 2 - A

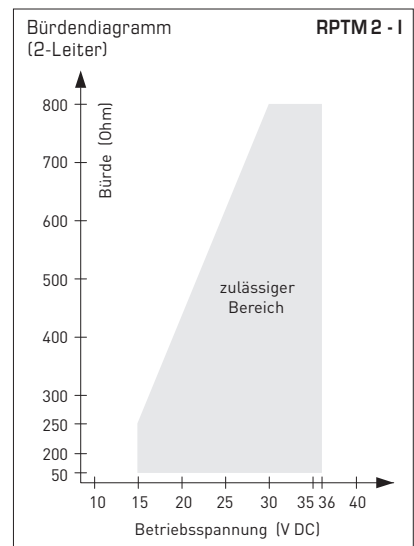
- 1 +UB 24V AC/DC
- 2 Ausgang Temp. 0-10V / 4...20mA
- 3 -UB GND



Messbereich [°C]	DIP 1	DIP 2	DIP 3	Messbereich [°F]
-20... +150 °C	ON	ON	ON	-4...+302 °F
-50... +50 °C	OFF	ON	ON	-58...+122 °F
-20... +80 °C	ON	OFF	ON	-4...+176 °F
-30... +60 °C	OFF	OFF	ON	-22...+140 °F
0... +40 °C	ON	ON	OFF	32...+104 °F
0... +50 °C*	OFF	ON	OFF	32...+122 °F*
0... +100 °C	ON	OFF	OFF	32...+212 °F
0... +150 °C	OFF	OFF	OFF	32...+302 °F

Displayanzeige [°C] / [°F]	DIP 4
Imperial [°F]	ON
SI (default) [°C]	OFF

Displayanzeige umstellbar
Temperatur [°C] → [°F]
Anzeigewert im Display ist abhängig vom eingestellten Einheitensystem (DIP4).



Weitere technische Informationen siehe Bedienungsanleitung



NEW

THERMASGARD® RPTM 2

S+S REGELTECHNIK

Raumpendeltemperaturmessumformer, kalibrierfähig, mit Mehrbereichumschaltung und aktivem Ausgang (Automatic Output Switching)

RPTM 2 - Q
mit M12-Steckverbinder
(auf Anfrage)



RPTM 2
mit Kabelverschraubung

THERMASGARD® RPTM 2		Raumpendel-Temperaturmessumformer (mit Kugel)			
Typ/WG01	Ausgang	Bauform	Display	Art.-Nr.	Preis
RPTM 2 - I (2-Leiter)					
RPTM2-I	4...20 mA	Sensor abgesetzt		1101-1172-0219-910	168,54 €
RPTM2-I LCD	4...20 mA	Sensor abgesetzt	■	1101-1172-2219-910	223,53 €
RPTM 2 - A (3-Leiter AOS)					
RPTM2-A	0-10 V / 4...20 mA	Sensor abgesetzt		1101-117E-0219-910	168,54 €
RPTM2-A LCD	0-10 V / 4...20 mA	Sensor abgesetzt	■	1101-117E-2219-910	223,53 €
Automatic Output Switching (AOS):	Patentierte Analog-Schnittstelle (Patent-Nr. DE 10 2015 015 941 B4) Gerät erkennt automatisch den erforderlichen Ausgangstyp 0-10V oder 4...20 mA.				
Aufpreis:	andere Messbereiche optional pro lfd. Meter Anschlussleitung 2-Leiter (PVC) Kabelanschluss mit M12-Steckverbinder nach DIN EN 61076-2-101				28,03 €
				auf Anfrage	auf Anfrage

