

Trasmettitore di temperatura ambiente a pendolo,
calibrabile, con diverse opzioni di configurazione
e uscita attiva (Automatic Output Switching)

Prodotto brevettato di qualità (brevetto n. DE 10 2015 015 941 B4)

Trasmettitore di temperatura a pendolo calibrabile (con globo) THERMASGARD® RPTM 2, con otto range di misura configurabili (max. $-20...+150\text{ }^{\circ}\text{C}$), uscita attiva, sonda di temperatura con cavo o globo nero di plastica, involucro in plastica antiurto con viti a chiusura rapida, con avvitamento cavo o connettore M12 secondo DIN EN 61076-2-101, a scelta con / senza display. La visualizzazione standard è commutabile da SI [$^{\circ}\text{C}$] a unità imperiali [$^{\circ}\text{F}$] tramite DIP switch.

Il trasmettitore di misura trasforma le grandezze in un segnale standard di 0-10V o 4...20 mA. Il dispositivo con **Automatic Output Switching** (variante AOS) riconosce il tipo di uscita necessario e commuta automaticamente sull'uscita U o I. Alternativamente è disponibile una **variante** (2 conduttori I) con collegamento a 2 conduttori e uscita I.

La sonda a pendolo è concepita appositamente per il rilevamento della temperatura in ambienti di grandi dimensioni o capannoni. Grazie al suo posizionamento nella stanza, il termometro a resistenza (globotermometro) raggiunge un ottimo risultato rappresentativo di misurazione. La sonda crepuscolare rileva la radiazione attiva effettiva sul luogo di misura. Questa è rilevante per il calcolo del comfort termico (temperatura operativa dell'ambiente) che tiene in considerazione sia la radiazione che la convezione di calore. La temperatura del globo si trova in un rapporto di ca. 70% - 30% con la temperatura dell'aria. La sonda è calibrata in fabbrica; a seconda delle specifiche condizioni ambientali, è possibile l'aggiustamento di precisione da parte di uno specialista.

RPTM 2

con avvitamento cavo



DATI TECNICI

RPTM 2 - I

Alimentazione di tensione: 15...36V DC,
a seconda del carico, ondulazione residua stabilizzata $\pm 0,3\text{ V}$

Carico: R_a (Ohm) = $(U_b - 14\text{ V}) / 0,02\text{ A}$

Tipo di comando: collegamento a 2 conduttori

Uscita: **4...20 mA**

RPTM 2 - A (AOS)

Alimentazione di tensione: 24 V AC / DC ($\pm 10\%$)

Resistenza di carico: $R_L = 25...450\text{ Ohm}$ per la variante AOS-I
 $R_L > 15\text{ kOhm}$ per la variante AOS-U

Tipo di comando: collegamento a 3 conduttori

Uscita: **automaticamente 0-10 V / 4...20 mA**
(tramite **Automatic Output Switching** – Il dispositivo riconosce il tipo di uscita necessario e commuta automaticamente sull'uscita U o I)

GENERALE

Potenza assorbita: $< 1,0\text{ VA} / 24\text{ V DC}$; $< 2,2\text{ VA} / 24\text{ V AC}$

Sistema unitario: **SI** (default) o **IU** (commutabile tramite DIP switch)

Grandezze: Temperatura [$^{\circ}\text{C}$] [$^{\circ}\text{F}$]

Range di misura: **diverse opzioni di configurazione con 8 range di misura**
vedi tabella (altri range di misura come opzione)
 $T_{\min} -5\text{ }^{\circ}\text{C}$, $T_{\max} +60\text{ }^{\circ}\text{C}$, con correzione punto zero manuale ($\pm 10\text{ K}$)

Sensore: Pt1000, DIN EN 60751, classe B

Precisione temperatura: tipico $\pm 0,2\text{ K}$ a $+25\text{ }^{\circ}\text{C}$

Globo: plastica, colore nero, $\varnothing = 50\text{ mm}$

Cavo del sensore: PVC, H03VV-F, $2 \times 0,5\text{ mm}^2$,
KL = ca. 1,5 m (opzionale altre lunghezze)

Involucro: plastica, resistente ai raggi UV, materiale poliammidico, rinforzato al 30% con sfere di vetro, con viti a chiusura rapida, (combinazione intaglio / impronta a croce), colore bianco traffico (simile a RAL 9016), il coperchio per il display è trasparente!

Dimensione involucro: $72 \times 64 \times 37,8\text{ mm}$ (Tyr 1 senza display)
 $72 \times 64 \times 43,3\text{ mm}$ (Tyr 1 con display)

Collegamento cavo: **avvitamento cavo** in plastica (M 16 x 1,5; con scarico della trazione, intercambiabile, diametro interno max. 10,4 mm) o **connettore M12** (maschio, 5 poli, codifica A) secondo DIN EN 61076-2-101

Collegamento elettrico: $0,14 - 1,5\text{ mm}^2$, con morsetti a vite

Temperatura ambiente: trasmettitore di misurazione $-30...+70\text{ }^{\circ}\text{C}$

Umidità dell'aria consentita: $< 95\%$ u. r., aria senza condensa

Classe di protezione: III (secondo EN 60730)

Grado di protezione: **IP65** (secondo EN 60529) Involucro controllato, relazione TÜV SÜD n. 713139052 (Tyr 1)

Norme: conformità CE secondo la direttiva CEM 2014 / 30 / EU

Come opzione: **display illuminato**, a due righe, dimensioni ca. $36 \times 15\text{ mm}$ (L x A), per la visualizzazione della **temperatura REALE** e dell'**autodiagnostica** (rottura sonda, cortocircuito sonda)

Visualizzazione e diagnostica interna
THERMASGARD®
Trasmettitore di misura con display

22.0 °C

Temperatura [$^{\circ}\text{C}$]

76.6 °F

Temperatura [$^{\circ}\text{F}$]

999.9 °C
s Err 1

Rottura sonda

-99.9 °C
s Err 2

Cortocircuito sonda



NEW

S+S REGELTECHNIK

THERMASGARD® RPTM 2

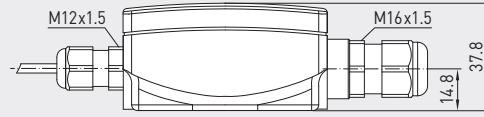
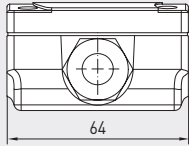
Trasmettitore di temperatura ambiente a pendolo, calibrabile, con diverse opzioni di configurazione e uscita attiva (Automatic Output Switching)



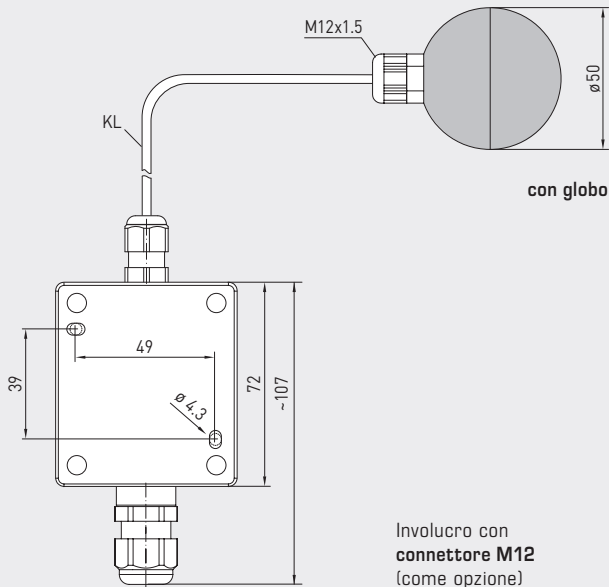
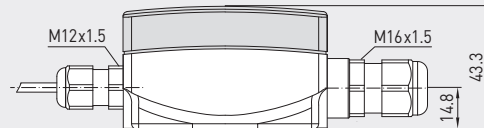
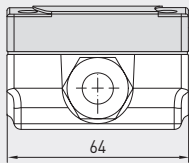
Disegno quotato (mm)

RPTM 2

senza display



con display



Involucro con connettore M12 (come opzione)



RPTM 2 con avvitamento cavo e display



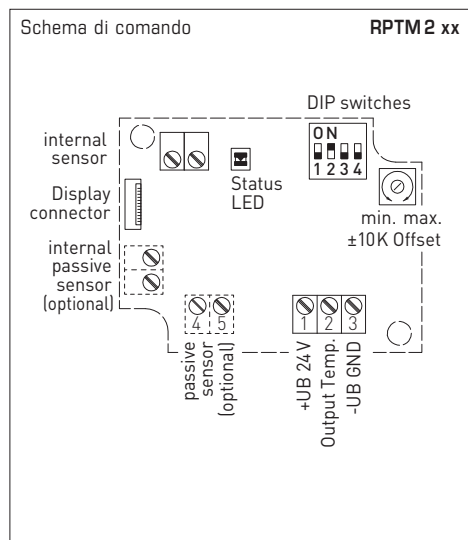
Automatic detection and switching to standard signal 0...10V or 4...20mA



AOS-PATENTED

AUTOMATIC OUTPUT SWITCHING

Trasmettitore di temperatura ambiente a pendolo, calibrabile, con diverse opzioni di configurazione e uscita attiva (Automatic Output Switching)



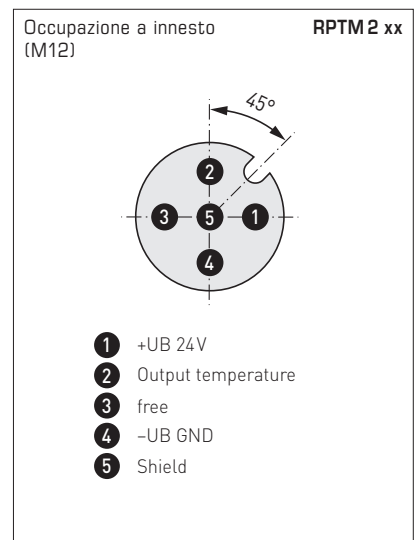
Collegamento a 2 conduttori* **RPTM 2 - I**

- 1 +UB 24V DC
- 2 Output Temp. 4...20mA
- 3 -UB GND (optional for backlighting)

* collegamento a 2 conduttori per apparecchi con / senza display (senza illuminazione)
Collegamento a 3 conduttori per apparecchi con display illuminato

Collegamento a 3 conduttori (AOS) **RPTM 2 - A**

- 1 +UB 24V AC/DC
- 2 Output Temp. 0-10V / 4...20mA
- 3 -UB GND



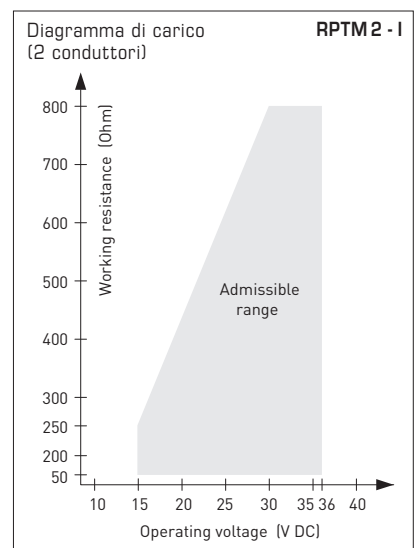
Range di misura [°C]	DIP 1	DIP 2	DIP 3	Range di misura [°F]
-20...+150 °C	ON	ON	ON	-4...+302 °F
-50... +50 °C	OFF	ON	ON	-58...+122 °F
-20... +80 °C	ON	OFF	ON	-4...+176 °F
-30... +60 °C	OFF	OFF	ON	-22...+140 °F
0... +40 °C	ON	ON	OFF	32...+104 °F
0... +50 °C*	OFF	ON	OFF	32...+122 °F*
0...+100 °C	ON	OFF	OFF	32...+212 °F
0...+150 °C	OFF	OFF	OFF	32...+302 °F

* (default)

Display di visualizzazione [°C] / [°F]	DIP 4
IU [°F]	ON
SI (default) [°C]	OFF

Display di visualizzazione commutabile

Temperatura [°C] → [°F]
Il valore indicato dipende dal sistema delle unità impostato (DIP 4).



Per ulteriori informazioni tecniche consultare le istruzioni per l'uso





NEW

THERMASGARD® RPTM 2

S+S REGELTECHNIK

Trasmettitore di temperatura ambiente a pendolo, calibrabile, con diverse opzioni di configurazione e uscita attiva (Automatic Output Switching)

RPTM 2 - Q
con connettore M12
(su richiesta)



RPTM 2
con avvitamento cavo

THERMASGARD® RPTM 2		Trasmettitore di temperatura ambiente a pendolo (con globo)			
Tipo / WG01	Uscita	Versione	Display	N. art.	Prezzo
RPTM 2 - I (2 conduttori)					
RPTM2-I	4...20 mA	Sensore staccato		1101-1172-0219-910	168,54 €
RPTM2-I LCD	4...20 mA	Sensore staccato	■	1101-1172-2219-910	223,53 €
RPTM 2 - A (3 conduttori AOS)					
RPTM2-A	0-10 V / 4...20 mA	Sensore staccato		1101-117E-0219-910	168,54 €
RPTM2-A LCD	0-10 V / 4...20 mA	Sensore staccato	■	1101-117E-2219-910	223,53 €
Automatic Output Switching (AOS):		Interfaccia analogica brevettata (brevetto n. DE 10 2015 015 941 B4) Il dispositivo riconosce automaticamente il tipo di uscita necessario 0-10 V o 4...20 mA.			
Sovrapprezzo:		altri range di misura come opzione per m.l. di linea di collegamento, a 2 conduttori (PVC) Collegamento cavo con connettore M12 secondo DIN EN 61076-2-101			28,03 €
				su richiesta su richiesta	

