



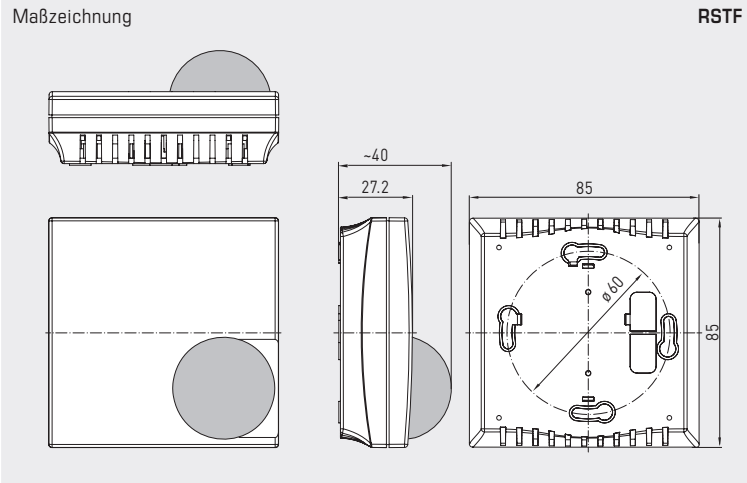
RSTF

Widerstandsthermometer **THERMASGARD® RSTF** mit passivem Ausgang, im formschönen Gehäuse aus Kunststoff, mit Schnappdeckel, Unterteil mit 4-Lochbefestigung, für Montage auf senkrecht oder waagrecht installierten UP-Dosen, mit Sollbruchstelle für Aufputzanschluss, das speziell zur Temperaturerfassung in größeren Räumen dient. Der Raumstrahlungstemperaturfühler RSTF ermittelt den effektiv wirkenden Strahlungsanteil oder die wirksame Strahlungswärme am Messort. Aufgrund der angewandten Messmethode beim Dunkelstrahlungsfühler wird ein sehr gutes und für den Messraum repräsentatives Messergebnis erzielt. Zusätzlich ist ein unabhängiger passiver Ausgang zur Ermittlung der Referenztemperatur verfügbar.

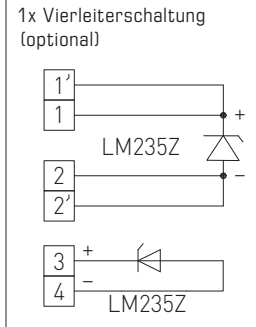
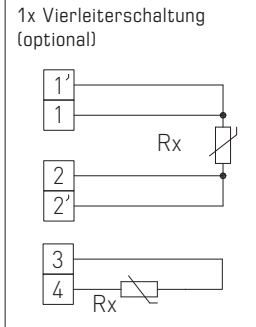
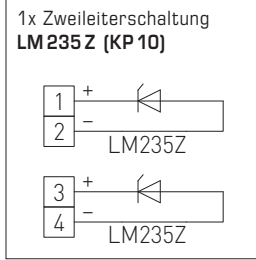
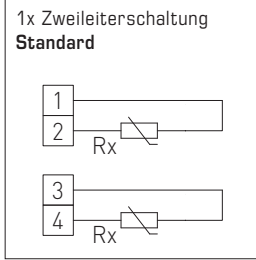


TECHNISCHE DATEN

Messbereich:	-30...+75 °C
Sensoren / Ausgang:	siehe Tabelle, passiv (optional auch mit zwei Sensoren)
Schaltungsart:	2-Leiteranschluss (4-Leiteranschluss bei Pt100, bei anderen Sensoren optional)
Messstrom:	< 0,6 mA (Pt1000) < 1,0 mA (Pt100) < 0,3 mA (Ni1000, Ni1000 TK5000) < 2,0 mW (NTC xx) 400 µA...5 mA (LM235Z)
Isolationswiderstand:	≥ 100 MΩ, bei +20 °C (500 V DC)
Prozessanschluss:	mittels Schrauben
Gehäuse:	Kunststoff, flammhemmend (UL 94 V-0), Werkstoff PC/ABS, Farbe Weiß (ähnlich RAL 9016), Halbkugel: schwarz
Abmessungen:	85 x 85 x 27 (40) mm (Baldur 1)
elektrischer Anschluss:	0,14 - 1,5 mm ² , über Schraubklemme
Feuchte:	< 95 % RH
Schutzklasse:	III (nach EN 60 730)
Schutzart:	IP 30 (nach EN 60 529)



Klemmen 3 und 4: Sensor für Referenztemperatur



THERMASGARD® RSTF Raumstrahlungstemperaturfühler

Typ/WG03	Sensor / Ausgang	Art.-Nr.	Preis
RSTF		IP 30	
RSTF Pt100	Pt100 (nach DIN EN 60 751, Klasse B)	1101-40C0-1003-000	76,33 €
RSTF Pt1000	Pt1000 (nach DIN EN 60 751, Klasse B)	1101-40C0-5001-000	76,33 €
RSTF Ni1000	Ni1000 (nach DIN EN 43 760, Klasse B, TCR = 6180 ppm / K)	1101-40C0-9001-000	79,15 €
RSTF NiTK	Ni1000 TK5000 (TCR = 5000 ppm / K), LG- Ni1000	1101-40C1-0001-000	81,37 €
RSTF LM235Z	LM235Z (TCR = 10 mV / K; 2,73 V bei 0 °C), KP10	1101-40C2-1001-000	76,33 €
RSTF NTC1,8K	NTC 1,8K	1101-40C1-2001-000	80,55 €
RSTF NTC10K	NTC 10K	1101-40C1-5001-000	80,55 €
RSTF NTC20K	NTC 20K	1101-40C1-6001-000	80,55 €
Aufpreis	zwei oder andere Sensoren optional	auf Anfrage	