

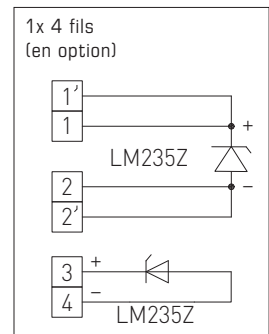
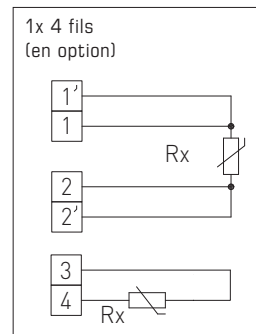
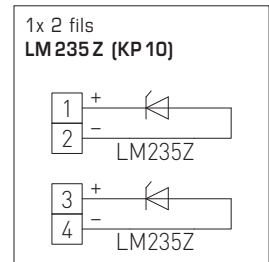
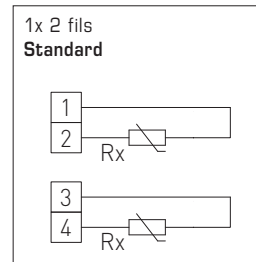
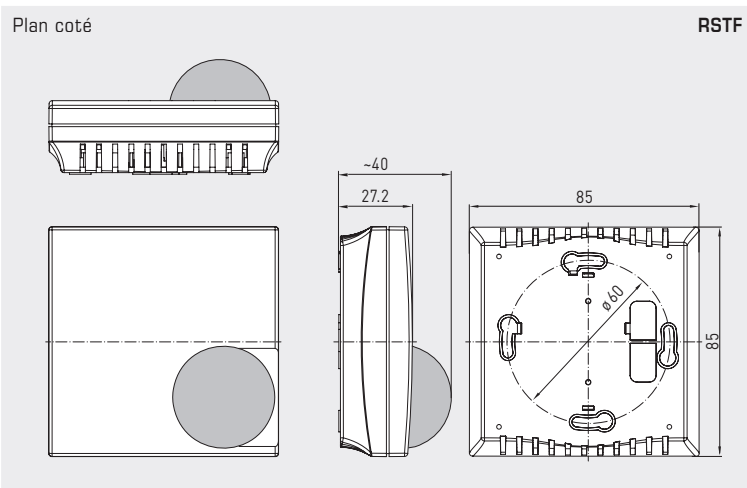
Thermomètre à résistance THERMASGARD® RSTF avec sortie passive, intégré dans un boîtier esthétique en matière plastique avec couvercle emboîté, partie inférieure avec 4 trous pour fixation sur boîtes d'encastrement montées verticalement ou horizontalement, avec point de rupture pour raccordement en saillie. Il est conçu spécialement pour la mesure de la température dans de grands locaux. La sonde d'ambiance de rayonnement thermique RSTF détermine la proportion du rayonnement qui a un effet réel ou la chaleur rayonnante effective sur le lieu de mesure. La méthode de mesure qui est appliquée avec cette sonde de rayonnement obscur permet d'obtenir un excellent résultat de mesure représentatif pour l'espace mesuré. En outre, un signal de sortie passif indépendant destiné à déterminer la température de référence est disponible.



CARACTÉRISTIQUES TECHNIQUES

Plage de mesure :	-30...+75 °C
Capteurs / sortie :	voir tableau, passive (disponible avec deux capteurs en option)
Type de raccordement :	2 fils (4 fils pour PT100, en option pour d'autres capteurs)
Courant de mesure :	< 0,6 mA (Pt1000) < 1,0 mA (Pt100) < 0,3 mA (Ni1000, Ni1000 TK5000) < 2,0 mW (NTC xx) 400 µA...5 mA (LM235Z)
Résistance d'isolement :	≥ 100 MΩ à +20 °C (500 V cc)
Raccord process :	par vis
Boîtier :	plastique, retardateur de flamme (UL 94 V-0), matière PC/ABS, couleur blanc (similaire à RAL 9016), demi-boule : noire
Dimensions :	85 x 85 x 27 (40) mm (Baldur 1)
Raccordement électrique :	0,14 - 1,5 mm ² , par borne à vis
Humidité :	< 95% h.r.
Classe de protection :	III (selon EN 60 730)
Type de protectionn :	IP 30 (selon EN 60 529)

Bornes 3 et 4 : capteur pour la température de référence



THERMASGARD® RSTF Sonde d'ambiance de rayonnement thermique

Type / WG03	capteur / sortie	référence	prix
RSTF		IP 30	
RSTF Pt100	Pt100 (selon DIN EN 60 751, classe B)	1101-40C0-1003-000	76,33 €
RSTF Pt1000	Pt1000 (selon DIN EN 60 751, classe B)	1101-40C0-5001-000	76,33 €
RSTF Ni1000	Ni1000 (selon DIN EN 43 760, classe B, TCR = 6180 ppm / K)	1101-40C0-9001-000	79,15 €
RSTF NiTK	Ni1000 TK5000 (TCR = 5000 ppm / K), LG - Ni1000	1101-40C1-0001-000	81,37 €
RSTF LM235Z	LM235Z (TCR = 10mV / K; 2,73 V à 0 °C), KP10	1101-40C2-1001-000	76,33 €
RSTF NTC1,8K	NTC 1,8K	1101-40C1-2001-000	80,55 €
RSTF NTC10K	NTC 10K	1101-40C1-5001-000	80,55 €
RSTF NTC20K	NTC 20K	1101-40C1-6001-000	80,55 €
Supplément :	deux ou autres capteurs en option	sur demande	