



Термометр сопротивления **THERMASGARD® RSTF** с пассивным выходом, в элегантном корпусе из пластика с защелкивающейся крышкой, низ с четырьмя отверстиями, для закрепления на вертикально или горизонтально установленных коробках, с шаблоном отверстия под открытый ввод кабеля. Предназначен для измерения температуры в больших помещениях. Датчик температуры излучения RSTF определяет действующую составляющую излучения или эффективную лучистую теплоту в точке измерения. Благодаря используемому в датчике темного излучения методу измерения достигаются очень хорошие результаты с высокой репрезентативностью для всего помещения. Кроме того, существует независимый пассивный выход доступный для определения эталонной температуры.

RSTF

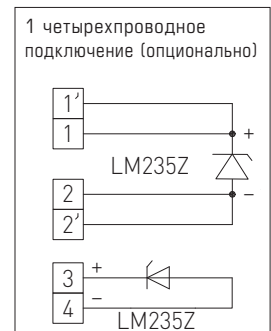
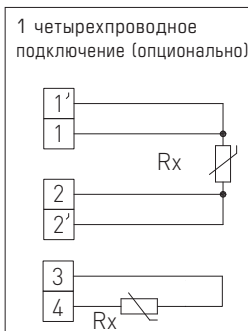
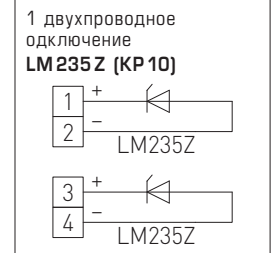
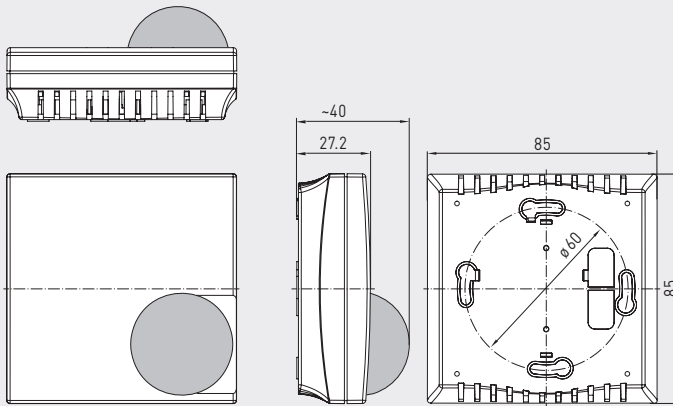
**ТЕХНИЧЕСКИЕ ДАННЫЕ**

Диапазон измерения:	-30...+75 °C
Датчики / Выход:	см. таблицу, пассивный (опционально также с двумя датчиками)
Тип подключения:	по двухпроводной схеме (четырёхпроводное подключение для RT100, для других датчиков — опционально)
Измерительный ток:	< 0,6 мА (Pt1000) < 1,0 мА (Pt100) < 0,3 мА (Ni1000, Ni1000 TK5000) < 2,0 мВт (NTC xx) 400 µA...5 мА (LM235Z)
Сопротивление изоляции:	≥ 100 МОм, при +20 °C (500 В постоянного тока)
Монтаж / подключение:	при помощи винтов
Корпус:	пластик, не поддерживающий горение (UL 94 V-0), материал PC/ABS, цвет белый (аналогичен RAL 9016), Полусфера: черный
Размеры:	85 x 85 x 27 (40) мм (Baldur 1)
Электрическое подключение:	0,14–1,5 мм ² , по винтовым зажимам
Влажность (относительная):	< 95 %
Класс защиты:	III (согласно EN 60 730)
Степень защиты:	IP 30 (согласно EN 60 529)

Клеммы 3 и 4:
датчик эталонной температуры

Габаритный чертёж

RSTF

**THERMASGARD® RSTF** Датчик температуры излучения для внутренних помещений

Тип / WG03	Датчики / Выход	Арт. №
RSTF		IP30
RSTF Pt100	Pt100 (согласно DIN EN 60 751, класс Б)	1101-40C0-1003-000
RSTF Pt1000	Pt1000 (согласно DIN EN 60 751, класс Б)	1101-40C0-5001-000
RSTF Ni1000	Ni1000 (согласно DIN EN 43 760, класс Б, ТКС = 6180 млн ⁻¹ /K)	1101-40C0-9001-000
RSTF NiTK	Ni1000 TK5000 (ТКС = 5000 млн ⁻¹ /K), LG-Ni1000	1101-40C1-0001-000
RSTF LM235Z	LM235Z (ТКС = 10 мВ/K; 2,73 В при 0 °C), KP10	1101-40C2-1001-000
RSTF NTC1,8K	NTC 1,8K	1101-40C1-2001-000
RSTF NTC10K	NTC 10K	1101-40C1-5001-000
RSTF NTC20K	NTC 20K	1101-40C1-6001-000
Дополнительная плата:	два или другие датчики (опционально)	по запросу