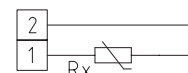


**Raumtemperaturfühler,  
Aufputz, mit passivem Ausgang**

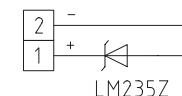
Raumtemperaturfühler **THERMASGARD® RTF 1** mit passivem Ausgang, im formschönen Kunststoffgehäuse (Baldur 1) mit Schnappdeckel, Unterteil mit 4-Lochbefestigung, für Montage auf senkrecht oder waagrecht installierten UP-Dosen, mit Sollbruchstelle für Aufputzanschluss oder im Edelstahlgehäuse (Ober- und Unterteil aus Edelstahl, Deckel geschraubt) als vandalen-sichere Ausführung z. B. für Schulen, Kasernen und öffentliche Gebäude.

Der Wohnraumtemperaturfühler dient zur Erfassung der Temperatur (-30...+70 °C) in geschlossenen, trockenen Räumen, in Wohnungen, Kinos, Supermärkten, Lagerräumen, Büro- und Geschäftsräumen.

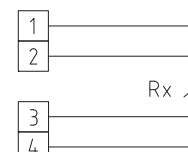
1x Zweileiterschaltung  
**Standard**



1x Zweileiterschaltung  
**LM235Z (KP 10)**



1x Vierleiterschaltung  
(optional)



**TECHNISCHE DATEN**

Messbereich:	-30...+70 °C
Sensor / Ausgang:	passiv, siehe Tabelle
Schaltungsart:	2-Leiteranschluss (4-Leiteranschluss bei Pt100/Pt1000A, bei anderen Sensoren optional)
Messstrom:	< 0,6 mA (Pt1000) < 1,0 mA (Pt100) < 0,3 mA (Ni1000, Ni1000 TK5000) < 2,0 mW (NTC xx) 400 µA...5 mA (LM235Z)
Gehäuse:	Kunststoff, flammhemmend (UL 94 V-0), Werkstoff PC/ABS, Farbe Weiß (ähnlich RAL 9016) optional aus Edelstahl <b>V2A</b> (1.4301)
Abmessung:	85 x 85 x 27 mm (Baldur 1) 75 x 75 x 25 mm (Edelstahl <b>V2A</b> 1.4301)
Montage:	Wandmontage oder auf UP-Dose, Ø 55 mm, Unterteil mit 4-Loch, für Befestigung auf senkrecht oder waagrecht installierten UP-Dosen für Kabeleinführung hinten, mit Sollbruchstelle für Kabeleinführung oben /unten bei AP
elektrischer Anschluss:	0,14 - 1,5 mm <sup>2</sup> , über Schraubklemmen, abdrehsicher, nur an Sicherheitskleinspannung, max. 24 V DC
Prozessanschluss:	mittels Schrauben
zulässige Luftfeuchte:	max. 90 % RH, nicht kondensierende Luft
Schutzklasse:	III (nach EN 60 730)
Schutzart:	<b>IP 30</b> (nach EN 60 529)



**THERMASGARD® RTF 1** Raumtemperaturfühler (Standard)

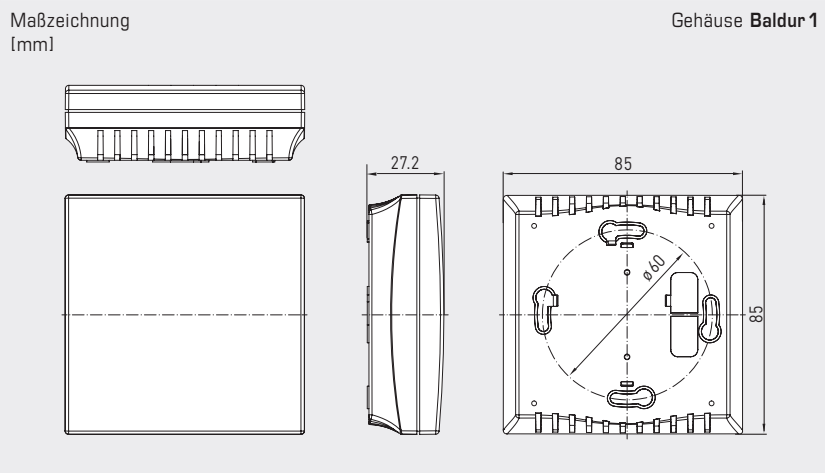
Typ / WG03	Sensor / Ausgang	Art.-Nr.	Preis
<b>RTF1 xx</b>		Baldur 1	
RTF1 Pt100	Pt100 (nach DIN EN 60 751, Klasse B)	1101-40A0-1003-000	<b>25,76 €</b>
RTF1 Pt1000	Pt1000 (nach DIN EN 60 751, Klasse B)	1101-40A0-5000-000	<b>28,65 €</b>
RTF1 Pt1000A	Pt1000 (nach VDI/VDE 3512, Klasse A-TGA)	1101-40A0-6003-000	<b>30,61 €</b>
RTF1 Ni1000	Ni1000 (nach DIN EN 43 760, Klasse B, TCR = 6180 ppm / K)	1101-40A0-9000-000	<b>28,26 €</b>
RTF1 NiTK	Ni1000 TK5000 (TCR = 5000 ppm / K), LG-Ni1000	1101-40A1-0000-000	<b>28,26 €</b>
RTF1 LM235Z	LM235Z (TCR = 10 mV / K; 2,73 V bei 0 °C), KP10	1101-40A2-1000-000	<b>26,43 €</b>
RTF1 NTC1,8K	NTC 1,8K	1101-40A1-2000-000	<b>24,07 €</b>
RTF1 NTC10K	NTC 10K	1101-40A1-5000-000	<b>24,07 €</b>
RTF1 NTC20K	NTC 20K	1101-40A1-6000-000	<b>24,07 €</b>
Aufpreis:	<b>Edelstahlgehäuse optional</b> andere Sensoren optional		<b>121,01 €</b> auf Anfrage



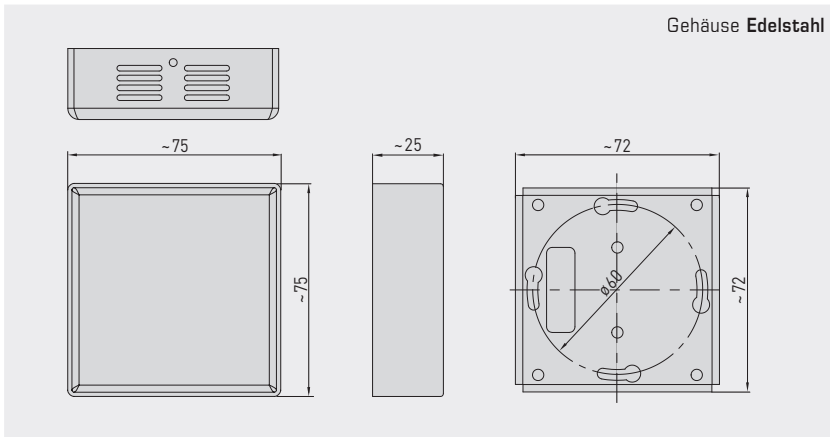
S+S REGELTECHNIK

THERMASGARD® RTF 1  
THERMASGARD® RTF xx

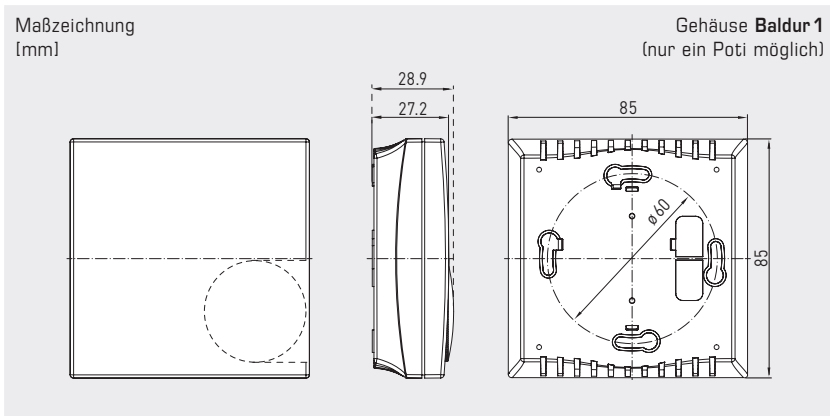
Raumtemperaturfühler /  
Raumbediengerät in diversen Ausführungen,  
Aufputz, mit passivem Ausgang



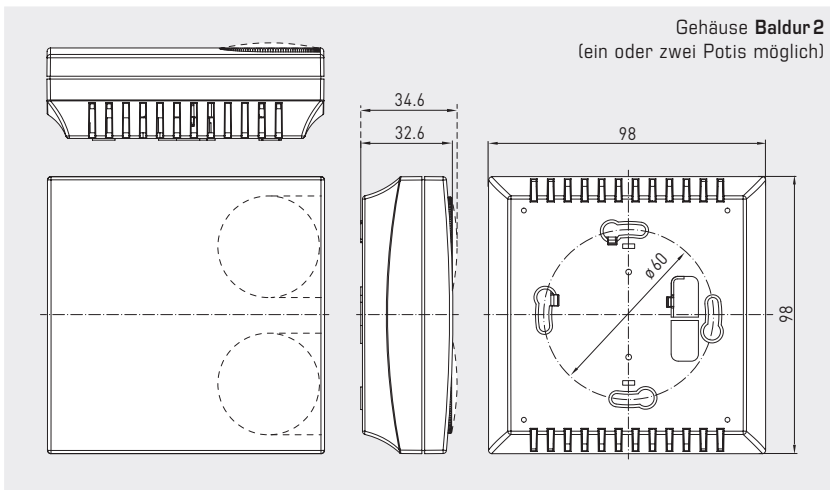
RTF 1  
(Baldur 1)



RTF 1  
(Edelstahl)



RTF xx  
(Baldur 1)



RTF xx  
(Baldur 2)



**Raumtemperaturfühler /  
Raumbediengerät in diversen Ausführungen,  
Aufputz, mit passivem Ausgang**

Raumtemperaturfühler **THERMASGARD® RTF xx** mit passivem Ausgang, im formschönen Kunststoffgehäuse (Baldur 1 / Baldur 2) mit Schnappdeckel, Unterteil mit 4-Lochbefestigung, für Montage auf senkrecht oder waagrecht installierten UP-Dosen, mit Sollbruchstelle für Aufputzanschluss. Als Raumbediengeräte erhältlich in diversen Typenvarianten mit **Bedienelementen** wie Sollwert-Potentiometer (%), Drehschalter (max. 5-stufig), Wippschalter, Taster oder farbige **LEDs** zur Anzeige der Betriebszustände.

Der Wohnraumtemperaturfühler dient zur Erfassung /Anzeige der Temperatur (-30...+70 °C) in geschlossenen, trockenen Räumen, in Wohnungen, Kinos, Supermärkten, Lagerräumen, Büro- und Geschäftsräumen.

**RTF xx**  
Potentiometer / Drehschalter  
mit **Drehwinkelbegrenzung**  
(Abb. ohne Drehknopf)



Standard-**Bedruckung** ist  
Schwellpfeil mit  
Mittelstellung ungefüllt (1)  
optional keilförmig ungefüllt (2)  
oder mit Markierungspunkten  
±3K ... +3K (3)

**TECHNISCHE DATEN**

Messbereich:	-30...+70 °C
Sensor / Ausgang:	passiv, siehe Tabelle
Schaltungsart:	typenabhängig, siehe Anschlussbild
Messstrom:	< 0,6 mA (Pt1000) < 1,0 mA (Pt100) < 0,3 mA (Ni1000, Ni1000 TK5000) < 2,0 mW (NTC xx) 400 µA...5 mA (LM235Z)
Potentiometer:	Standard 1 kOhm, max. 0,1 W (optional andere Werte auf Anfrage, z. B. 100 Ohm, 2,5 kOhm, 5 kOhm, 10 kOhm – Geräte mit aktivem Potentiometer siehe <b>RTM xx</b> ), mit Drehwinkelbegrenzer
Drehschalter:	max. 24 V AC / DC, max. 130 mA, bis zu 5 Schaltstufen (0, Auto, I, II, III), mit Drehwinkelbegrenzer
Wippschalter:	max. 24 V AC / DC, max. 130 mA
Taster:	Schließer, max. 24 V DC, max. 10 mA
LED:	max. 24 V DC (optional max. 24 V AC), Standard grün (optional rot, gelb oder zweifarbig)
Gehäuse:	Kunststoff, Werkstoff ABS, Farbe Reinweiß (ähnlich RAL 9010)
Abmessung:	85 x 85 x 27 mm (Baldur 1) 98 x 98 x 33 mm (Baldur 2)
Montage:	Wandmontage oder auf UP-Dose, Ø 55 mm, Unterteil mit 4-Loch, für Befestigung auf senkrecht oder waagrecht installierten UP-Dosen für Kabeleinführung hinten, mit Sollbruchstelle für Kabeleinführung oben / unten bei AP
elektrischer Anschluss:	0,14 - 1,5 mm², über Schraubklemmen, nur an Sicherheitskleinspannung, max. 24 V DC
Prozessanschluss:	mittels Schrauben
zulässige Luftfeuchte:	max. 90 % RH, nicht kondensierende Luft
Schutzklasse:	III (nach EN 60 730)
Schutzart:	<b>IP 30</b> (nach EN 60 529)

**THERMASGARD® RTF xx** Raumtemperaturfühler  
(Baldur 1 / Baldur 2)

**RTF xx** diverse Ausstattungsvarianten  
siehe Typentabellen

Bei Sonderbestellungen  
bitte angeben: **Ohmwert** des Potentiometers (Standard ist 1kOhm;  
optional 100 Ohm, 2,5 kOhm, 5 kOhm, 10 kOhm)  
**Schwellpfeilart** (Standard-Bedruckung ist mit Mittelstellung ungefüllt;  
optional keilförmig ungefüllt oder mit Markierungspunkten -3K ... +3K)  
abweichende **Beschaltungswünsche** (auf Anfrage)

Aufpreis: **individuelle Sonderbedruckung** – siehe Kapitel Zubehör

**Hinweis:** Gerätevarianten mit **aktivem** Potentiometer siehe **RTM xx** –  
Sondervarianten auf Anfrage



S+S REGELTECHNIK

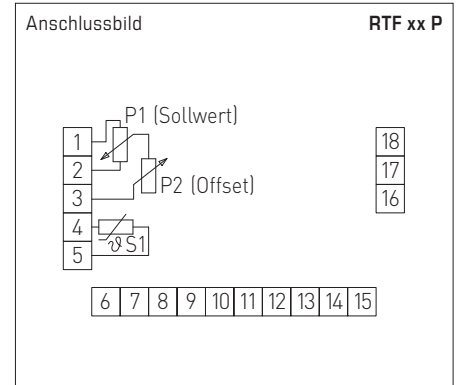
THERMASGARD® RTF xx

Raumtemperaturfühler /  
Raumbediengerät in diversen Ausführungen,  
Aufputz, mit passivem Ausgang



**RTF xx P**  
(Baldur 1)

Ausführung mit Fühler und  
Potentiometer (1 kOhm, max. 0,1 W)



**THERMASGARD®  
RTF xx P**

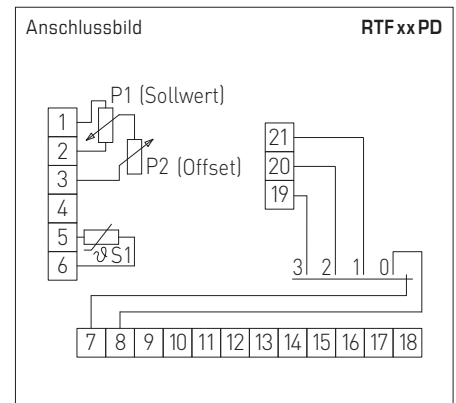
Raumtemperaturfühler  
mit Potentiometer

Typ /WG01	Sensor /Ausgang	Art.-Nr.	Preis
<b>RTF xx P</b>		Baldur 1	
RTF Pt100 P	Pt100 (nach DIN EN 60 751, Klasse B)	1101-40A0-1001-345	<b>51,95 €</b>
RTF Pt1000 P	Pt1000 (nach DIN EN 60 751, Klasse B)	1101-40A0-5001-345	<b>53,36 €</b>
RTF Ni1000 P	Ni1000 (nach DIN EN 43 760, Klasse B, TCR = 6180 ppm / K)	1101-40A0-9001-345	<b>54,79 €</b>
RTF NiTK P	Ni1000 TK5000 (TCR = 5000 ppm / K), LG-Ni1000	1101-40A1-0001-345	<b>55,51 €</b>
RTF LM235Z P	LM235Z (TCR = 10 mV / K; 2,73V bei 0 °C), KP10	1101-40A2-1001-345	<b>53,36 €</b>
RTF NTC1,8K P	NTC 1,8K	1101-40A1-2001-345	<b>53,52 €</b>
RTF NTC10K P	NTC 10K	1101-40A1-5001-345	<b>51,95 €</b>
RTF NTC20K P	NTC 20K	1101-40A1-6001-345	<b>51,95 €</b>
<b>Hinweis:</b>	Gerätevarianten mit aktivem Potentiometer siehe <b>RTMxx</b>		



**RTF xx PD**  
(Baldur 2)

Ausführung mit Fühler,  
Potentiometer (1 kOhm, max. 0,1 W) und  
Drehschalter (max. 24V AC/DC, max. 130 mA)



**THERMASGARD®  
RTF xx PD**

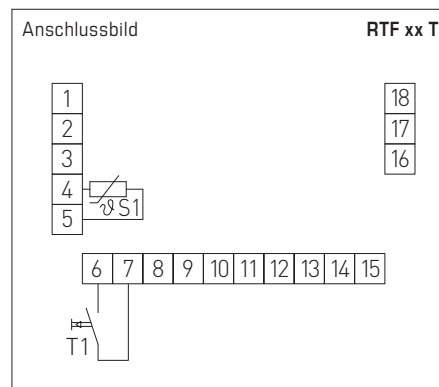
Raumtemperaturfühler  
mit Potentiometer und Drehschalter

Typ /WG01	Sensor /Ausgang	Art.-Nr.	Preis
<b>RTF xx PD</b>		Baldur 2	
RTF Pt100 P D4	Pt100 (nach DIN EN 60 751, Klasse B)	1101-40B0-1007-349	<b>58,86 €</b>
RTF Pt1000 P D4	Pt1000 (nach DIN EN 60 751, Klasse B)	1101-40B0-5007-349	<b>61,03 €</b>
RTF Ni1000 P D4	Ni1000 (nach DIN EN 43 760, Klasse B, TCR = 6180 ppm / K)	1101-40B0-9007-349	<b>61,37 €</b>
RTF NiTK P D4	Ni1000 TK5000 (TCR = 5000 ppm / K), LG-Ni1000	1101-40B1-0007-349	<b>63,92 €</b>
RTF LM235Z P D4	LM235Z (TCR = 10 mV / K; 2,73V bei 0 °C), KP10	1101-40B2-1007-349	<b>63,21 €</b>
RTF NTC1,8K P D4	NTC 1,8K	1101-40B1-2007-349	<b>63,32 €</b>
RTF NTC10K P D4	NTC 10K	1101-40B1-5007-349	<b>61,76 €</b>
RTF NTC20K P D4	NTC 20K	1101-40B1-6007-349	<b>61,76 €</b>
<b>Hinweis:</b>	Sondervarianten auf Anfrage		

Raumtemperaturfühler /  
Raumbediengerät in diversen Ausführungen,  
Aufputz, mit passivem Ausgang



**RTF xx T**  
(Baldur 1)  
Ausführung mit Fühler und  
Taster (max. 24V DC, max. 10mA)

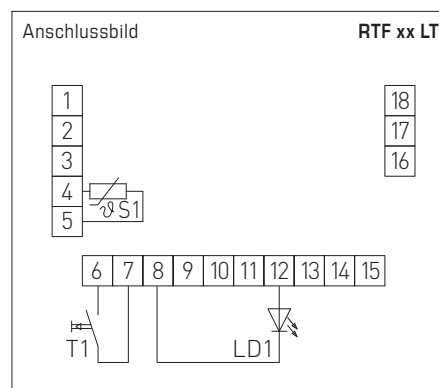


**THERMASGARD® RTF xx T** Raumtemperaturfühler mit Taster

Typ/WG01	Sensor / Ausgang	Art.-Nr.	Preis
<b>RTF xx T</b>		Baldur 1	
RTF Pt100 T	Pt100 (nach DIN EN 60 751, Klasse B)	1101-40A0-1617-000	<b>49,16 €</b>
RTF Pt1000 T	Pt1000 (nach DIN EN 60 751, Klasse B)	1101-40A0-5617-000	<b>49,16 €</b>
RTF Ni1000 T	Ni1000 (nach DIN EN 43 760, Klasse B, TCR = 6180 ppm/K)	1101-40A0-9617-000	<b>51,13 €</b>
RTF NiTK T	Ni1000 TK5000 (TCR = 5000 ppm/K), LG-Ni1000	1101-40A1-0617-000	<b>52,40 €</b>
RTF LM235Z T	LM235Z (TCR = 10mV/K; 2,73 V bei 0°C), KP10	1101-40A2-1617-000	<b>51,84 €</b>
RTF NTC1,8K T	NTC 1,8K	1101-40A1-2617-000	<b>52,13 €</b>
RTF NTC10K T	NTC 10K	1101-40A1-5617-000	<b>48,46 €</b>
RTF NTC20K T	NTC 20K	1101-40A1-6617-000	<b>48,46 €</b>
<b>Hinweis:</b>	Sondervarianten auf Anfrage		



**RTF xx LT**  
(Baldur 1)  
Ausführung mit Fühler, Leuchtdiode (grün) und  
Taster (max. 24V DC, max. 10mA)



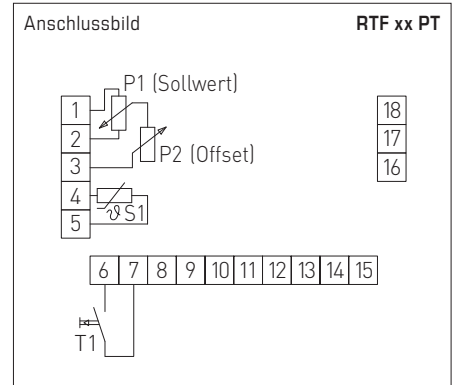
**THERMASGARD® RTF xx LT** Raumtemperaturfühler mit Leuchtdiode und Taster

Typ/WG01	Sensor / Ausgang	Art.-Nr.	Preis
<b>RTF xx LT</b>		Baldur 1	
RTF Pt100 L T	Pt100 (nach DIN EN 60 751, Klasse B)	1101-40A0-1593-002	<b>51,95 €</b>
RTF Pt1000 L T	Pt1000 (nach DIN EN 60 751, Klasse B)	1101-40A0-5593-002	<b>53,85 €</b>
RTF Ni1000 L T	Ni1000 (nach DIN EN 43 760, Klasse B, TCR = 6180 ppm/K)	1101-40A0-9593-002	<b>54,22 €</b>
RTF NiTK L T	Ni1000 TK5000 (TCR = 5000 ppm/K), LG-Ni1000	1101-40A1-0593-002	<b>58,21 €</b>
RTF LM235Z L T	LM235Z (TCR = 10mV/K; 2,73 V bei 0°C), KP10	1101-40A2-1593-002	<b>53,19 €</b>
RTF NTC1,8K L T	NTC 1,8K	1101-40A1-2593-002	<b>57,88 €</b>
RTF NTC10K L T	NTC 10K	1101-40A1-5593-002	<b>52,46 €</b>
RTF NTC20K L T	NTC 20K	1101-40A1-6593-002	<b>52,46 €</b>
<b>Hinweis:</b>	Sondervarianten auf Anfrage		



**RTF xx PT**  
(Baldur 1)

Ausführung mit Fühler,  
Potentiometer (1 kOhm, max. 0,1 W) und  
Taster (max. 24 V DC, max. 10 mA)



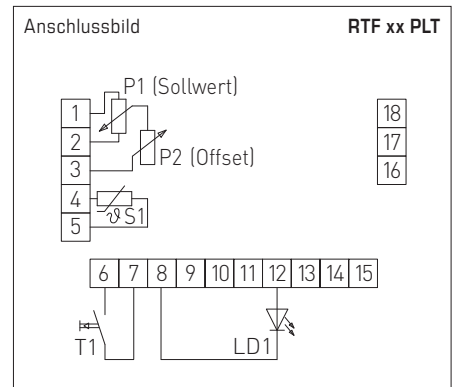
**THERMASGARD® RTF xx PT** Raumtemperaturfühler mit Potentiometer und Taster

Typ/WG01	Sensor / Ausgang	Art.-Nr.	Preis
<b>RTF xx PT</b>		Baldur 1	
RTF Pt100 P T	Pt100 (nach DIN EN 60 751, Klasse B)	1101-40A0-1021-345	<b>57,46 €</b>
RTF Pt1000 P T	Pt1000 (nach DIN EN 60 751, Klasse B)	1101-40A0-5021-345	<b>59,64 €</b>
RTF Ni1000 P T	Ni1000 (nach DIN EN 43 760, Klasse B, TCR = 6180 ppm / K)	1101-40A0-9021-345	<b>59,99 €</b>
RTF NiTK P T	Ni1000 TK5000 (TCR = 5000 ppm / K), LG-Ni1000	1101-40A1-0021-345	<b>62,51 €</b>
RTF LM235Z P T	LM235Z (TCR = 10 mV / K; 2,73V bei 0 °C), KP10	1101-40A2-1021-345	<b>61,81 €</b>
RTF NTC1,8K P T	NTC 1,8K	1101-40A1-2021-345	<b>61,92 €</b>
RTF NTC10K P T	NTC 10K	1101-40A1-5021-345	<b>60,33 €</b>
RTF NTC20K P T	NTC 20K	1101-40A1-6021-345	<b>60,33 €</b>
<b>Hinweis:</b>	Sondervarianten auf Anfrage		



**RTF xx PLT**  
(Baldur 1)

Ausführung mit Fühler,  
Potentiometer (1 kOhm, max. 0,1 W),  
Leuchtdiode (grün) und  
Taster (max. 24 V DC, max. 10 mA)



**THERMASGARD® RTF xx PLT** Raumtemperaturfühler mit Potentiometer, Leuchtdiode und Taster

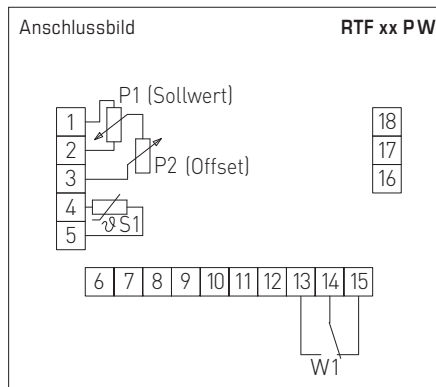
Typ/WG01	Sensor / Ausgang	Art.-Nr.	Preis
<b>RTF xx PLT</b>		Baldur 1	
RTF Pt100 P L T	Pt100 (nach DIN EN 60 751, Klasse B)	1101-40A0-1663-347	<b>73,23 €</b>
RTF Pt1000 P L T	Pt1000 (nach DIN EN 60 751, Klasse B)	1101-40A0-5663-347	<b>76,91 €</b>
RTF Ni1000 P L T	Ni1000 (nach DIN EN 43 760, Klasse B, TCR = 6180 ppm / K)	1101-40A0-9663-347	<b>77,25 €</b>
RTF NiTK P L T	Ni1000 TK5000 (TCR = 5000 ppm / K), LG-Ni1000	1101-40A1-0663-347	<b>80,61 €</b>
RTF LM235Z P L T	LM235Z (TCR = 10 mV / K; 2,73V bei 0 °C), KP10	1101-40A2-1663-347	<b>75,44 €</b>
RTF NTC1,8K P L T	NTC 1,8K	1101-40A1-2663-347	<b>80,06 €</b>
RTF NTC10K P L T	NTC 10K	1101-40A1-5663-347	<b>73,23 €</b>
RTF NTC20K P L T	NTC 20K	1101-40A1-6663-347	<b>73,23 €</b>
<b>Hinweis:</b>	Sondervarianten auf Anfrage		

Raumtemperaturfühler /  
Raumbediengerät in diversen Ausführungen,  
Aufputz, mit passivem Ausgang



**RTF xx PW**  
(Baldur 1)

Ausführung mit Fühler,  
Potentiometer (1 kOhm, max. 0,1 W) und  
Wippschalter (max. 24 V AC/DC, max. 130 mA)



**THERMASGARD® RTF xx PW** Raumtemperaturfühler mit Potentiometer und Wippschalter

Typ /WG01	Sensor /Ausgang	Art.-Nr.	Preis
<b>RTF xx PW</b>		Baldur 1	
RTF Pt100 P W	Pt100 (nach DIN EN 60 751, Klasse B)	1101-40A0-1061-348	<b>58,31 €</b>
RTF Pt1000 P W	Pt1000 (nach DIN EN 60 751, Klasse B)	1101-40A0-5061-348	<b>60,40 €</b>
RTF Ni1000 P W	Ni1000 (nach DIN EN 43 760, Klasse B, TCR = 6180 ppm / K)	1101-40A0-9061-348	<b>60,98 €</b>
RTF NiTK P W	Ni1000 TK5000 (TCR = 5000 ppm / K), LG-Ni1000	1101-40A1-0061-348	<b>63,21 €</b>
RTF LM235Z P W	LM235Z (TCR = 10mV / K; 2,73 V bei 0 °C), KP10	1101-40A2-1061-348	<b>62,51 €</b>
RTF NTC1,8K P W	NTC 1,8K	1101-40A1-2061-348	<b>63,09 €</b>
RTF NTC10K P W	NTC 10K	1101-40A1-5061-348	<b>61,12 €</b>
RTF NTC20K P W	NTC 20K	1101-40A1-6061-348	<b>61,12 €</b>
<b>Hinweis:</b>	Sondervarianten auf Anfrage		



Bedienelemente Baldur 1	mögliche Kombinationen	1	2	3	4	5	6
Sensor 1		•	•	•	•	•	•
Sensor 2		•		•			
Sensor 3 LM235Z mit Abgleichpoti (4-Leiter)		•			•	•	
Potentiometer 1 mit/ohne Vorwiderstand		•	•	•	•		
Potentiometer 2 mit Abgleichpoti						•	•
LED 1 (max. eine LED)							
LED 2 (max. zwei LEDs)							
LED 3 (max. drei LEDs)							
LED 4 (max. vier LEDs)		•	•	•	•	•	•
Wippschalter			•	•			•
Taster 1 (max. ein Taster)		•		•		•	•
Taster 2 (max. zwei Taster)			•	•			

Bei Sonderbestellung bitte angeben:
<b>Ohmwert des Potentiometers</b> z. B. 100 Ohm, 1 kOhm, 2,5 kOhm, 5 kOhm, 10 kOhm
<b>Farbe der LED</b> z.B. grün, rot, gelb
<b>Bedruckung und Form des Schwellpfeils</b> z.B. keilförmig oder mit Mittelstellung, Punkt- oder Zahlenskala
<b>Gewünschte Ausstattung</b> z.B. Bedien- oder Anzeigeelemente, Beschriftung
Sonderanfertigungen werden auf Anfrage von uns schriftlich mit einer Freigabebezeichnung angeboten!
<b>Sonderbedruckung</b> siehe letztes Kapitel "Zubehör"

Bei 4-Leiter-Schaltung wird Sensor 3 verwendet, dadurch sind max. 3 LEDs möglich.  
LM235Z mit Abgleichpoti = Kalibrierung des Ausgangssignals des Sensors.  
Sachwell-Schaltung mit Sensor 2 möglich.  
Beim Gehäuse Baldur 1 sind Drehschalter nicht möglich!

Bedienelemente Baldur 2	mögliche Kombinationen	1	2	3	4	5	6	7	8	9	10
Sensor 1		•	•	•	•	•	•	•	•	•	•
Sensor 2 LM235Z mit Abgleichpoti		•						•			
Sensor 3 mit Kühlkörper (4-Leiter)											
Potentiometer 1 (unten) mit/ohne Vorwiderstand		•	•		•		•	•	•		•
Potentiometer 2 (oben)			•						•		
Schlüsselschalter (unten)				•						•	
Drehschalter 1 (oben) mit/ohne Vorwiderstand					•						•
Drehschalter 2 (unten)						•					
LED 1 (max. eine LED)											
LED 2 (max. zwei LEDs)											
LED 3 (max. drei LEDs)			•						•		
LED 4 (max. vier LEDs)					•						•
LED 5 (max. fünf LEDs)		•		•		•		•		•	
LED 6 (max. sechs LEDs)							•				
Wippschalter		•	•	•	•	•	•				
Taster 1 (max. ein Taster)											
Taster 2 (max. zwei Taster)		•	•	•		•	•				•
Taster 3 (max. drei Taster)											
Taster 4 (max. vier Taster)								•	•	•	

Statt Sensor 1 kann auch Sensor 3 verwendet werden.  
LM235Z mit Abgleichpoti = Kalibrierung des Ausgangssignals des Sensors.  
Bei Kaskadenschaltung mit Drehschalter 1 sind keine LEDs möglich!  
Beim Gehäuse Baldur 2 ist pro Position "(unten)" und "(oben)" jeweils nur ein Bedienelement möglich!

