

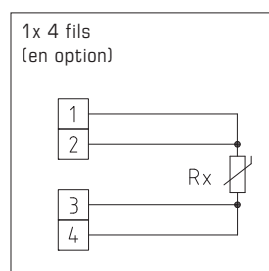
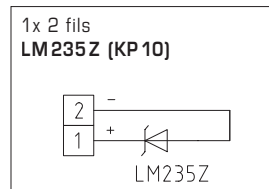
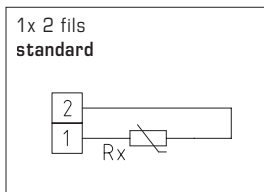
**Sonde de température d'ambiance,  
en saillie, avec sortie passive**

Sonde de température ambiante **THERMASGARD® RTF 1** avec sortie passive, dans un boîtier élégant en plastique (Baldur 1) avec couvercle emboîté, partie inférieure avec 4 trous, pour fixation sur boîtes d'encastrement installées en position verticale ou horizontale, avec point de rupture pour raccordement en saillie ou dans un boîtier en acier inoxydable (parties supérieure et inférieure en acier inoxydable, couvercle vissé) en version protégée contre le vandalisme par ex. pour les écoles, les casernes et les bâtiments publics.

La sonde de température pour pièces d'habitation sert à la mesure de la température (-30...+70 °C) dans des pièces fermées et sèches, dans des appartements, cinémas, supermarchés, entrepôts, bureaux et locaux commerciaux.

**CARACTÉRISTIQUES TECHNIQUES**

Plage de mesure :	-30...+70 °C
Capteur / Sortie :	passif, voir tableau
Type de raccordement :	raccordement à 2 fils (raccordement à 4 fils pour Pt100 / Pt1000A, en option pour d'autres capteurs)
Courant de mesure :	< 0,6 mA (Pt1000) < 1,0 mA (Pt100) < 0,3 mA (Ni1000, Ni1000 TK5000) < 2,0 mW (NTC xx) 400 µA...5 mA (LM235Z)
Boîtier :	plastique, retardateur de flamme (UL 94 V-0), matière PC/ABS, couleur blanc (similaire à RAL 9016), acier inoxydable en option <b>V2A</b> (1.4301)
Dimensions :	85 x 85 x 27 mm (Baldur 1) 75 x 75 x 25 mm (acier inoxydable <b>V2A</b> 1.4301)
Montage :	montage mural ou sur boîte d'encastrement Ø 55 mm, partie inférieure à 4 trous pour fixation sur boîtes d'encastrement installées en position verticale ou horizontale pour passage du câble à l'arrière, avec point de rupture pour passage du câble par le haut/bas pour montage en saillie
Raccordement électrique :	0,14 - 1,5 mm², via des bornes à vis, résistant à la torsion uniquement sur une très basse tension de sécurité, max. 24 V CC
Raccordement process :	par vis
Humidité de l'air admissible :	max. 90 % HR, sans condensation de l'air
Classe de protection :	III (selon EN 60730)
Type de protection :	<b>IP 30</b> (selon EN 60529)



**THERMASGARD® RTF 1** Sonde de température d'ambiance (standard)

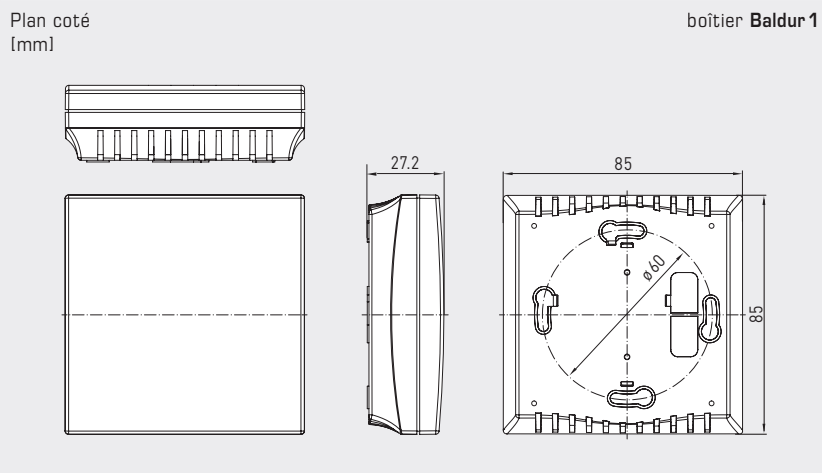
Type /WG03	capteur /sortie	référence	prix
<b>RTF1 xx</b>		Baldur 1	
RTF1 Pt100	Pt100 (selon DIN EN 60 751, classe B)	1101-40A0-1003-000	<b>25,76 €</b>
RTF1 Pt1000	Pt1000 (selon DIN EN 60 751, classe B)	1101-40A0-5000-000	<b>28,65 €</b>
RTF1 Pt1000A	Pt1000 (selon VDI/VDE 3512, classe A-TGA)	1101-40A0-6003-000	<b>30,61 €</b>
RTF1 Ni1000	Ni1000 (selon DIN EN 43 760, classe B, TCR = 6180 ppm / K)	1101-40A0-9000-000	<b>28,26 €</b>
RTF1 NiTK	Ni1000 TK5000 (TCR = 5000 ppm / K), LG- Ni1000	1101-40A1-0000-000	<b>28,26 €</b>
RTF1 LM235Z	LM235Z (TCR = 10mV / K; 2,73 V à 0 °C), KP10	1101-40A2-1000-000	<b>26,43 €</b>
RTF1 NTC1,8K	NTC 1,8K	1101-40A1-2000-000	<b>24,07 €</b>
RTF1 NTC10K	NTC 10K	1101-40A1-5000-000	<b>24,07 €</b>
RTF1 NTC20K	NTC 20K	1101-40A1-6000-000	<b>24,07 €</b>
Supplément :	<b>boîtier en acier</b> en option d'autres capteurs en option		<b>121,01 €</b> sur demande



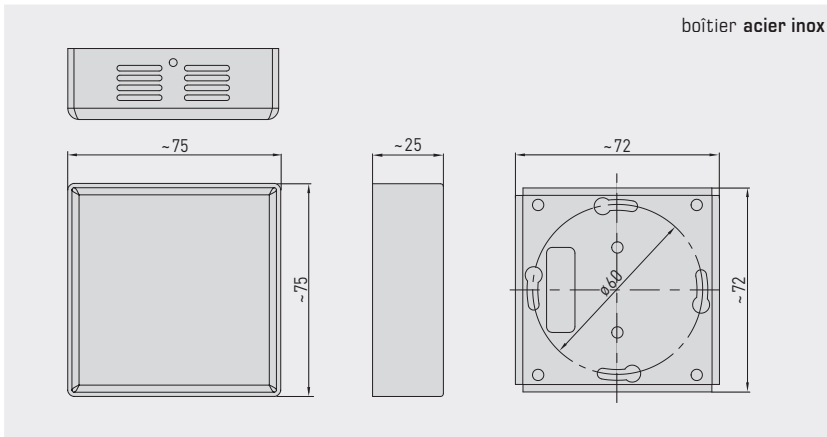
S+S REGELTECHNIK

THERMASGARD® RTF 1  
THERMASGARD® RTF xx

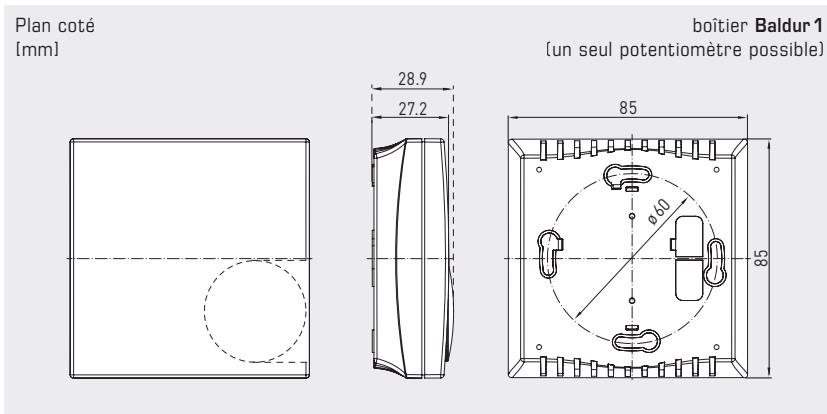
Sonde de température d'ambiance /  
unité de contrôle d'ambiance en différentes versions,  
en saillie, avec sortie passive



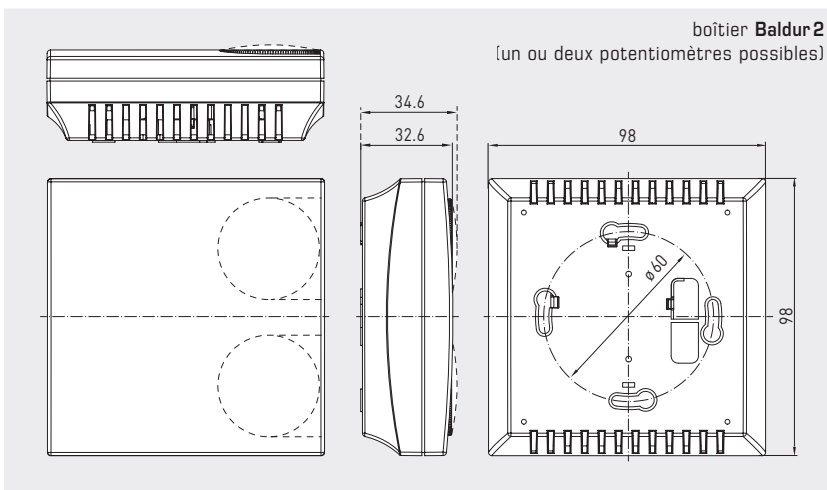
**RTF 1**  
(Baldur 1)



**RTF 1**  
(acier inox)



**RTF xx**  
(Baldur 1)



**RTF xx**  
(Baldur 2)



**Sonde de température d'ambiance /  
unité de contrôle d'ambiance en différentes versions,  
en saillie, avec sortie passive**

Sonde de température ambiante **THERMASGARD® RTF xx** avec sortie passive, dans un boîtier élégant en plastique (Baldur 1 / Baldur 2) avec couvercle emboîté, partie inférieure avec 4 trous, pour fixation sur boîtes d'encastrement installées en position verticale ou horizontale, avec point de rupture pour raccordement en saillie. Disponible comme module de commande d'ambiance dans plusieurs versions avec des **éléments de commande** tels qu'un potentiomètre de consigne (%), un commutateur rotatif (max. 5 niveaux), un commutateur à bascule, bouton ou **LED** de couleur pour l'affichage des états de service.

La sonde de température pour pièces d'habitation sert à la mesure / l'affichage de la température (-30...+70 °C) dans des pièces fermées et sèches, dans les appartements, cinémas, supermarchés, entrepôts, bureaux et locaux commerciaux.

**CARACTÉRISTIQUES TECHNIQUES**

Plage de mesure :	-30...+70 °C
Capteur / Sortie :	passif, voir tableau
Type de raccordement :	en fonction du type, voir schéma de raccordement
Courant de mesure :	< 0,6 mA (Pt1000) < 1,0 mA (Pt100) < 0,3 mA (Ni1000, Ni1000 TK5000) < 2,0 mW (NTC xx) 400 µA...5 mA (LM235Z)
<b>Potentiomètre :</b>	standard 1 kOhm, max. 0,1 W (autres valeurs en option sur demande, par ex. 100 Ohm, 2,5 kOhm, 5 kOhm, 10 kOhm – pour les appareils avec potentiomètre actif voir <b>RTMxx</b> ), avec limiteur d'angle de rotation
<b>Commutateur rotatif :</b>	max. 24 V CA / CC, max. 130 mA, jusqu'à 5 niveaux de commutation (0, auto, I, II, III), avec limiteur d'angle de rotation
<b>Commutateur à bascule :</b>	max. 24 V CA / CC, max. 130 mA
<b>Bouton :</b>	contact à fermeture, max. 24 V CC, max. 10 mA
<b>LED :</b>	max. 24 V CC (max. 24 V CA en option), vert en version standard (en option rouge, jaune ou bicolore)
Boîtier :	matière plastique, matériau ABS, couleur blanc pur (similaire à RAL 9010)
Dimensions :	85 x 85 x 27 mm (Baldur 1) 98 x 98 x 33 mm (Baldur 2)
Montage :	montage mural ou sur boîte d'encastrement Ø 55 mm, partie inférieure à 4 trous pour fixation sur boîtes d'encastrement installées en position verticale ou horizontale pour passage du câble à l'arrière, avec point de rupture pour passage du câble par le haut/bas pour montage en saillie
Raccordement électrique :	0,14 - 1,5 mm², via des bornes à vis, uniquement sur une très basse tension ou sécurité, max. 24 V CC
Raccordement process :	par vis
Humidité de l'air admissible :	max. 90 % HR, sans condensation de l'air
Classe de protection :	III (selon EN 60730)
Type de protection :	<b>IP 30</b> (selon EN 60529)

**RTF xx**  
Potentiomètre / commutateur rotatif  
avec limitation d'angle de rotation  
(III. sans bouton rotatif)



**Impression standard :**  
gouttes incurvées avec  
position médiane sans remplissage (1)  
En option : triangle sans remplissage (2)  
ou avec points de repère ±3K...+3K (3)

**THERMASGARD® RTF xx** Sonde de température ambiante (Baldur 1 / Baldur 2)

**RTF xx** différentes versions d'équipement voir tableaux

À indiquer pour les commandes spéciales : **valeur ohmique** du potentiomètre (standard 1 kOhm ; en option 100 Ohm, 2,5 kOhm, 5 kOhm, 10 kOhm)  
**gouttes incurvées** (impression standard : avec position médiane sans remplissage ; en option : triangle sans remplissage ou avec points de repère -3K...+3K)  
**câblages** différents (sur demande)

Supplément : **impression spéciale personnalisée** – voir le chapitre Accessoires

**Remarque :** pour les variantes d'appareils avec potentiomètre **actif**, voir **RTMxx** – Variantes spéciales sur demande



S+S REGELTECHNIK

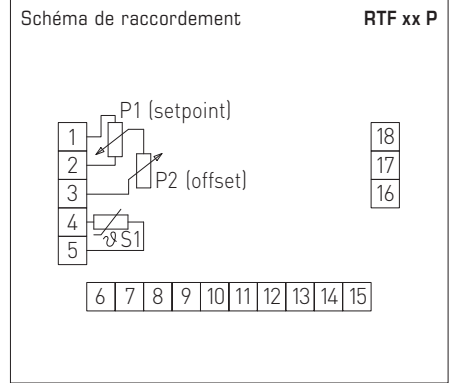
THERMASGARD® RTF xx

Sonde de température d'ambiance /  
unité de contrôle d'ambiance en différentes versions,  
en saillie, avec sortie passive



**RTF xx P**  
(Baldur 1)

Modèle avec sonde  
et potentiomètre (1 kOhm, max. 0,1 W)



**THERMASGARD®  
RTF xx P**

Sonde de température ambiante  
avec potentiomètre

Type /WG01	capteur /sortie	référence	prix
<b>RTF xx P</b>		Baldur 1	
RTF Pt100 P	Pt100 (selon DIN EN 60 751, classe B)	1101-40A0-1001-345	<b>51,95 €</b>
RTF Pt1000 P	Pt1000 (selon DIN EN 60 751, classe B)	1101-40A0-5001-345	<b>53,36 €</b>
RTF Ni1000 P	Ni1000 (selon DIN EN 43 760, classe B, TCR = 6180 ppm / K)	1101-40A0-9001-345	<b>54,79 €</b>
RTF NiTK P	Ni1000 TK5000 (TCR = 5000 ppm / K), LG-Ni1000	1101-40A1-0001-345	<b>55,51 €</b>
RTF LM235Z P	LM235Z (TCR = 10 mV / K; 2,73 V à 0 °C), KP10	1101-40A2-1001-345	<b>53,36 €</b>
RTF NTC1,8K P	NTC 1,8K	1101-40A1-2001-345	<b>53,52 €</b>
RTF NTC10K P	NTC 10K	1101-40A1-5001-345	<b>51,95 €</b>
RTF NTC20K P	NTC 20K	1101-40A1-6001-345	<b>51,95 €</b>

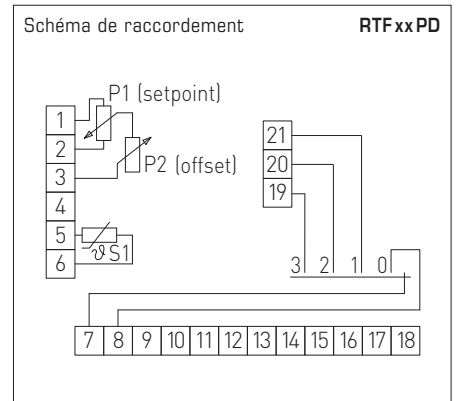
**Remarque :**

Pour les variantes d'appareils avec potentiomètre actif, voir **RTMxx**



**RTF xx PD**  
(Baldur 2)

Modèle avec sonde,  
potentiomètre (1 kOhm, max. 0,1 W) et  
commutateur rotatif  
(max. 24 V ca/cc, max. 130 mA)



**THERMASGARD®  
RTF xx PD**

Sonde de température ambiante  
avec potentiomètre et commutateur rotatif

Type /WG01	capteur /sortie	référence	prix
<b>RTF xx PD</b>		Baldur 2	
RTF Pt100 P D4	Pt100 (selon DIN EN 60 751, classe B)	1101-40B0-1007-349	<b>58,86 €</b>
RTF Pt1000 P D4	Pt1000 (selon DIN EN 60 751, classe B)	1101-40B0-5007-349	<b>61,03 €</b>
RTF Ni1000 P D4	Ni1000 (selon DIN EN 43 760, classe B, TCR = 6180 ppm / K)	1101-40B0-9007-349	<b>61,37 €</b>
RTF NiTK P D4	Ni1000 TK5000 (TCR = 5000 ppm / K), LG-Ni1000	1101-40B1-0007-349	<b>63,92 €</b>
RTF LM235Z P D4	LM235Z (TCR = 10 mV / K; 2,73 V à 0 °C), KP10	1101-40B2-1007-349	<b>63,21 €</b>
RTF NTC1,8K P D4	NTC 1,8K	1101-40B1-2007-349	<b>63,32 €</b>
RTF NTC10K P D4	NTC 10K	1101-40B1-5007-349	<b>61,76 €</b>
RTF NTC20K P D4	NTC 20K	1101-40B1-6007-349	<b>61,76 €</b>

**Remarque :**

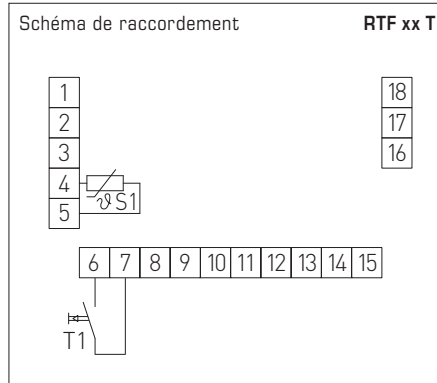
Variantes spéciales sur demande

Sonde de température d'ambiance /  
unité de contrôle d'ambiance en différentes versions,  
en saillie, avec sortie passive



**RTF xx T**  
(Baldur 1)

Modèle avec sonde et  
bouton-poussoir (max. 24 V cc, max. 10 mA)



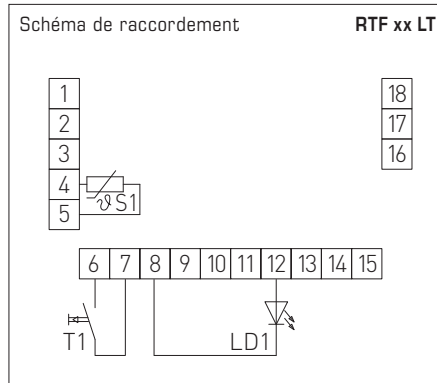
**THERMASGARD® RTF xx T** Sonde de température ambiante avec bouton

Type /WG01	capteur / sortie	référence	prix
<b>RTF xx T</b>		Baldur 1	
RTF Pt100 T	Pt100 (selon DIN EN 60 751, classe B)	1101-40A0-1617-000	<b>49,16 €</b>
RTF Pt1000 T	Pt1000 (selon DIN EN 60 751, classe B)	1101-40A0-5617-000	<b>49,16 €</b>
RTF Ni1000 T	Ni1000 (selon DIN EN 43 760, classe B, TCR = 6180 ppm / K)	1101-40A0-9617-000	<b>51,13 €</b>
RTF NiTK T	Ni1000 TK5000 (TCR = 5000 ppm / K), LG- Ni1000	1101-40A1-0617-000	<b>52,40 €</b>
RTF LM235Z T	LM235Z (TCR = 10 mV / K; 2,73 V à 0 °C), KP10	1101-40A2-1617-000	<b>51,84 €</b>
RTF NTC1,8K T	NTC 1,8K	1101-40A1-2617-000	<b>52,13 €</b>
RTF NTC10K T	NTC 10K	1101-40A1-5617-000	<b>48,46 €</b>
RTF NTC20K T	NTC 20K	1101-40A1-6617-000	<b>48,46 €</b>
<b>Remarque :</b>	Variantes spéciales sur demande		



**RTF xx LT**  
(Baldur 1)

Modèle avec sonde,  
diode électroluminescente (verte) et  
bouton-poussoir (max. 24 V cc, max. 10 mA)



**THERMASGARD® RTF xx LT** Sonde de température ambiante avec diode lumineuse et bouton

Type /WG01	capteur / sortie	référence	prix
<b>RTF xx LT</b>		Baldur 1	
RTF Pt100 L T	Pt100 (selon DIN EN 60 751, classe B)	1101-40A0-1593-002	<b>51,95 €</b>
RTF Pt1000 L T	Pt1000 (selon DIN EN 60 751, classe B)	1101-40A0-5593-002	<b>53,85 €</b>
RTF Ni1000 L T	Ni1000 (selon DIN EN 43 760, classe B, TCR = 6180 ppm / K)	1101-40A0-9593-002	<b>54,22 €</b>
RTF NiTK L T	Ni1000 TK5000 (TCR = 5000 ppm / K), LG- Ni1000	1101-40A1-0593-002	<b>58,21 €</b>
RTF LM235Z L T	LM235Z (TCR = 10 mV / K; 2,73 V à 0 °C), KP10	1101-40A2-1593-002	<b>53,19 €</b>
RTF NTC1,8K L T	NTC 1,8K	1101-40A1-2593-002	<b>57,88 €</b>
RTF NTC10K L T	NTC 10K	1101-40A1-5593-002	<b>52,46 €</b>
RTF NTC20K L T	NTC 20K	1101-40A1-6593-002	<b>52,46 €</b>
<b>Remarque :</b>	Variantes spéciales sur demande		



S+S REGELTECHNIK

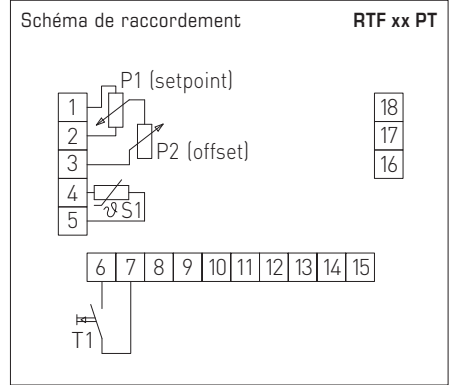
THERMASGARD® RTF xx

Sonde de température d'ambiance /  
unité de contrôle d'ambiance en différentes versions,  
en saillie, avec sortie passive



**RTF xx PT**  
(Baldur 1)

Modèle avec sonde,  
potentiomètre (1 kOhm, max. 0,1 W) et  
bouton-poussoir (max. 24 V cc, max. 10 mA)



**THERMASGARD®  
RTF xx PT**

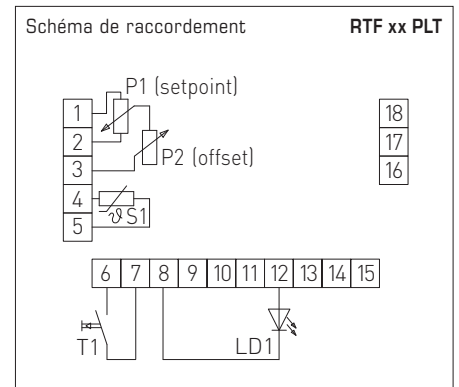
Sonde de température ambiante  
avec potentiomètre et bouton

Type /WG01	capteur / sortie	référence	prix
<b>RTF xx PT</b>		Baldur 1	
RTF Pt100 P T	Pt100 (selon DIN EN 60 751, classe B)	1101-40A0-1021-345	<b>57,46 €</b>
RTF Pt1000 P T	Pt1000 (selon DIN EN 60 751, classe B)	1101-40A0-5021-345	<b>59,64 €</b>
RTF Ni1000 P T	Ni1000 (selon DIN EN 43 760, classe B, TCR = 6180 ppm / K)	1101-40A0-9021-345	<b>59,99 €</b>
RTF NiTK P T	Ni1000 TK5000 (TCR = 5000 ppm / K), LG-Ni1000	1101-40A1-0021-345	<b>62,51 €</b>
RTF LM235Z P T	LM235Z (TCR = 10 mV / K; 2,73 V à 0 °C), KP10	1101-40A2-1021-345	<b>61,81 €</b>
RTF NTC1,8K P T	NTC 1,8K	1101-40A1-2021-345	<b>61,92 €</b>
RTF NTC10K P T	NTC 10K	1101-40A1-5021-345	<b>60,33 €</b>
RTF NTC20K P T	NTC 20K	1101-40A1-6021-345	<b>60,33 €</b>
<b>Remarque :</b>	Variantes spéciales sur demande		



**RTF xx PLT**  
(Baldur 1)

Modèle avec sonde,  
potentiomètre (1 kOhm, max. 0,1 W),  
diode électroluminescente (verte) et  
bouton-poussoir (max. 24 V cc, max. 10 mA)



**THERMASGARD®  
RTF xx PLT**

Sonde de température ambiante  
avec potentiomètre, diode lumineuse et bouton

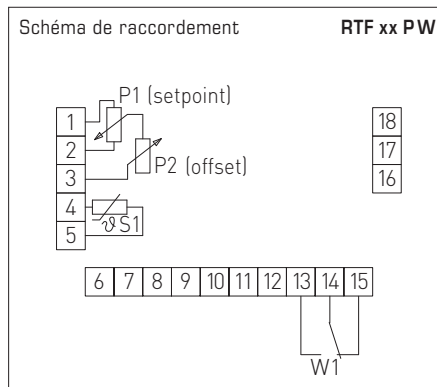
Type /WG01	capteur / sortie	référence	prix
<b>RTF xx PLT</b>		Baldur 1	
RTF Pt100 P L T	Pt100 (selon DIN EN 60 751, classe B)	1101-40A0-1663-347	<b>73,23 €</b>
RTF Pt1000 P L T	Pt1000 (selon DIN EN 60 751, classe B)	1101-40A0-5663-347	<b>76,91 €</b>
RTF Ni1000 P L T	Ni1000 (selon DIN EN 43 760, classe B, TCR = 6180 ppm / K)	1101-40A0-9663-347	<b>77,25 €</b>
RTF NiTK P L T	Ni1000 TK5000 (TCR = 5000 ppm / K), LG-Ni1000	1101-40A1-0663-347	<b>80,61 €</b>
RTF LM235Z P L T	LM235Z (TCR = 10 mV / K; 2,73 V à 0 °C), KP10	1101-40A2-1663-347	<b>75,44 €</b>
RTF NTC1,8K P L T	NTC 1,8K	1101-40A1-2663-347	<b>80,06 €</b>
RTF NTC10K P L T	NTC 10K	1101-40A1-5663-347	<b>73,23 €</b>
RTF NTC20K P L T	NTC 20K	1101-40A1-6663-347	<b>73,23 €</b>
<b>Remarque :</b>	Variantes spéciales sur demande		

Sonde de température d'ambiance /  
 unité de contrôle d'ambiance en différentes versions,  
 en saillie, avec sortie passive



**RTF xx PW**  
 (Baldur 1)

Modèle avec sonde,  
 potentiomètre (1 kOhm, max. 0,1 W) et  
 interrupteur à bascule (max. 24 V ca/cc, max. 130 mA)



**THERMASGARD® RTF xx PW**      Sonde de température ambiante avec potentiomètre et commutateur à bascule

Type /WG01	capteur / sortie	référence	prix
<b>RTF xx PW</b>		Baldur 1	
RTF Pt100 P W	Pt100 (selon DIN EN 60 751, classe B)	1101-40A0-1061-348	<b>58,31 €</b>
RTF Pt1000 P W	Pt1000 (selon DIN EN 60 751, classe B)	1101-40A0-5061-348	<b>60,40 €</b>
RTF Ni1000 P W	Ni1000 (selon DIN EN 43 760, classe B, TCR = 6180 ppm / K)	1101-40A0-9061-348	<b>60,98 €</b>
RTF NiTK P W	Ni1000 TK5000 (TCR = 5000 ppm / K), LG-Ni1000	1101-40A1-0061-348	<b>63,21 €</b>
RTF LM235Z P W	LM235Z (TCR = 10 mV / K; 2,73 V à 0 °C), KP10	1101-40A2-1061-348	<b>62,51 €</b>
RTF NTC1,8K P W	NTC 1,8K	1101-40A1-2061-348	<b>63,09 €</b>
RTF NTC10K P W	NTC 10K	1101-40A1-5061-348	<b>61,12 €</b>
RTF NTC20K P W	NTC 20K	1101-40A1-6061-348	<b>61,12 €</b>
<b>Remarque :</b>	Variantes spéciales sur demande		



Éléments de commande Baldur 1	Combinaisons possibles	1	2	3	4	5	6
Capteur 1		●	●	●	●	●	●
Capteur 2		●		●			
Capteur 3 LM235Z avec potentiomètre d'égalisation (4-fils)		●			●	●	
Potentiomètre 1 avec / sans résistance série		●	●	●	●		
Potentiomètre 2 avec potentiomètre d'égalisation						●	●
LED 1 (une LED max.)							
LED 2 (deux LED max.)							
LED 3 (trois LED max.)							
LED 4 (quatre LED max.)		●	●	●	●	●	●
Interrupteur à bascule			●	●			●
Bouton-poussoir 1 (un bouton-poussoir max.)		●		●		●	●
Bouton-poussoir 2 (deux boutons-poussoirs max.)			●	●			

Fabrications spéciales  
pour la commande, veuillez indiquer :

Valeur ohmique du potentiomètre  
par ex. 100 ohm, 1 kohm, 2,5 kohm,  
5 kohm, 10 kohm

Couleur de la LED  
par ex. verte, rouge, jaune

Impression, forme de flèche indicatrice  
marquage croissant-décroissant  
ou avec position médiane,  
échelle graduée ou points de marquage

Modèle souhaité  
Avec éléments de commande ou  
d'affichage et raccordement électrique

Fabrications spéciales sur demande  
Consultez-nous pour recevoir  
un devis avec plan de validation!

Impression spéciale  
voir dernier chapitre  
« Accessoires »

Le capteur 3 est utilisé un commutation 4 fils, ce qui permet d'avoir maximum de 3 LED.

LM235Z avec potentiomètre d'égalisation = étalonnage du signal de sortie du capteur.

Commutation Satchwell possible avec capteur 2.

Le boîtier Baldur 1 ne permet pas le montage des commutateurs rotatifs!

Éléments de commande Baldur 2	Combinaisons possibles	1	2	3	4	5	6	7	8	9	10
Capteur 1		●	●	●	●	●	●	●	●	●	●
Capteur 2 LM235Z avec potentiomètre d'égalisation		●					●				
Capteur 3 avec refroidisseur (4-fils)											
Potentiomètre 1 (bas) avec / sans résistance série		●	●		●		●	●	●		●
Potentiomètre 2 (haut)			●						●		
Interrupteur à clé (bas)				●						●	
Commutateur rotatif 1 (haut) avec / sans résistance série					●						●
Commutateur rotatif 2 (bas)						●					
LED 1 (une LED max.)											
LED 2 (deux LED max.)											
LED 3 (trois LED max.)			●						●		
LED 4 (quatre LED max.)					●						●
LED 5 (cinq LED max.)		●		●		●		●		●	
LED 6 (six LED max.)							●				
Interrupteur à bascule		●	●	●	●	●	●				
Bouton-poussoir 1 (un bouton-poussoir max.)											
Bouton-poussoir 2 (deux boutons-poussoirs max.)		●	●	●		●	●				●
Bouton-poussoir 3 (trois boutons-poussoirs max.)											
Bouton-poussoir 4 (quatre boutons-poussoirs max.)								●	●	●	

Au lieu du capteur 1, on peut aussi utiliser le capteur 3.

LM235Z avec potentiomètre d'égalisation = étalonnage du signal de sortie du capteur.

Pas de LED possibles en cas de montage en cascade avec le commutateur rotatif 1 !

Le boîtier Baldur 2 permet un seul élément de commande pour chaque position « (bas) » et « (haut) » !