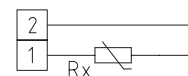


**Датчик температуры в помещении,
для открытой установки, с пассивным выходом**

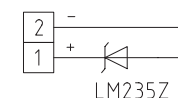
Датчик температуры для помещений **THERMASGARD® RTF 1** с пассивным выходом, в элегантном пластиковом корпусе (Baldur 1) с защелкивающейся крышкой и 4 отверстиями для крепления в нижней части, для установки в вертикально или горизонтально расположенные монтажные коробки, с шаблоном отверстия под открытый ввод кабеля или в корпусе из нержавеющей стали (верхняя и нижняя части из нержавеющей стали, крышка привинчена) в антивандальном исполнении, например, для школ, казарм и общественных зданий.

Датчик служит для измерения температуры (-30...+70 °C) в закрытых, сухих помещениях, кинотеатрах, супермаркетах, жилых, офисных, складских и торговых помещениях.

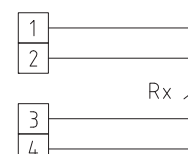
1 двухпроводное подключение
стандартное исполнение



1 двухпроводное подключение
LM235Z (KP 10)



1 четырехпроводное
подключение (опционально)



ТЕХНИЧЕСКИЕ ДАННЫЕ

Диапазон измерения:	-30...+70 °C
Чувств. элемент / выход:	пассивный, см. таблицу
Тип подключения:	2-проводное подключение (4-проводное подключение для PT100/PT1000A, для других датчиков — в качестве опции)
Измерительный ток:	< 0,6 mA (Pt1000) < 1,0 mA (Pt100) < 0,3 mA (Ni1000, Ni1000 TK5000) < 2,0 мВт (NTC xx) 400 мкА...5 mA (LM235Z)
Корпус:	пластик, не поддерживающий горение (UL 94 V-0), материал PC/ABS, цвет белый (аналогичен RAL 9016) опционально из нержавеющей стали V2A (1.4301)
Размеры:	85 × 85 × 27 мм (Baldur 1) 75 × 75 × 25 мм (нержавеющая сталь V2A 1.4301)
Монтаж:	установка на стену или в монтажную коробку, диаметр 55 мм, нижняя часть с 4 отверстиями, для установки в вертикально или горизонтально расположенные монтажные коробки для подвода кабеля сзади, с шаблоном отверстия под открытый ввод кабеля сверху или снизу
Электр. подключение:	0,14–1,5 мм ² , с помощью винтовых зажимов, предохраненных от отвинчивания, только к безопасному малому напряжению, макс. 24 В пост. тока
Монтаж / подключение:	при помощи винтов
Доп. влажность воздуха:	макс. 90 % отн. вл., без конденсата
Класс защиты:	III (согласно EN 60730)
Степень защиты:	IP30 (согласно EN 60529)



THERMASGARD® RTF 1 Датчик температуры в помещении (Стандартно)

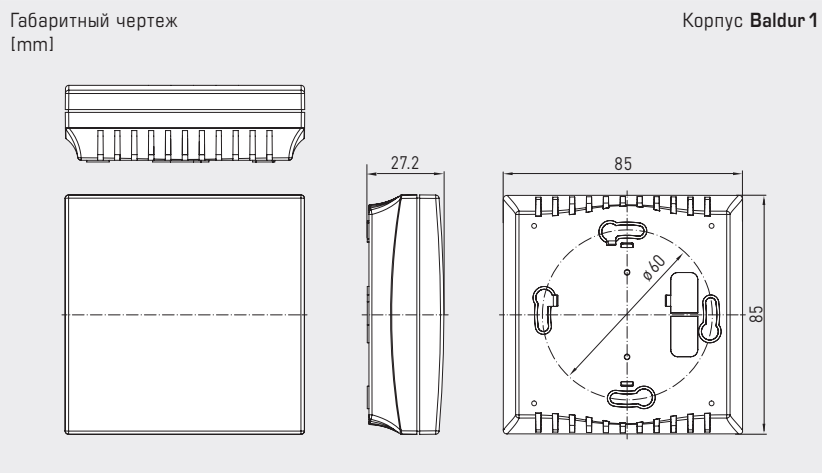
Тип / WG03	Чувств. элемент / выход	Арт. №
RTF1 xx		Baldur 1
RTF1 Pt100	Pt100 (согласно DIN EN 60 751, класс Б)	1101-40A0-1003-000
RTF1 Pt1000	Pt1000 (согласно DIN EN 60 751, класс Б)	1101-40A0-5000-000
RTF1 Pt1000A	Pt1000 (согласно VDI / VDE 3512, класс A-TGA)	1101-40A0-6003-000
RTF1 Ni1000	Ni1000 (согласно DIN EN 43 760, класс Б, ТКС = 6180 млн-1 / K)	1101-40A0-9000-000
RTF1 NiTK	Ni1000 TK5000 (TKC = 5000 млн-1 / K), LG-Ni1000	1101-40A1-0000-000
RTF1 LM235Z	LM235Z (TKC = 10 мВ / K; 2,73 В при 0 °C), KP10	1101-40A2-1000-000
RTF1 NTC1,8K	NTC 1,8K	1101-40A1-2000-000
RTF1 NTC10K	NTC 10K	1101-40A1-5000-000
RTF1 NTC20K	NTC 20K	1101-40A1-6000-000
Дополнительная плата:	опционально – корпус из высококачественной стали другие чувствительные элементы в качестве опции	по запросу



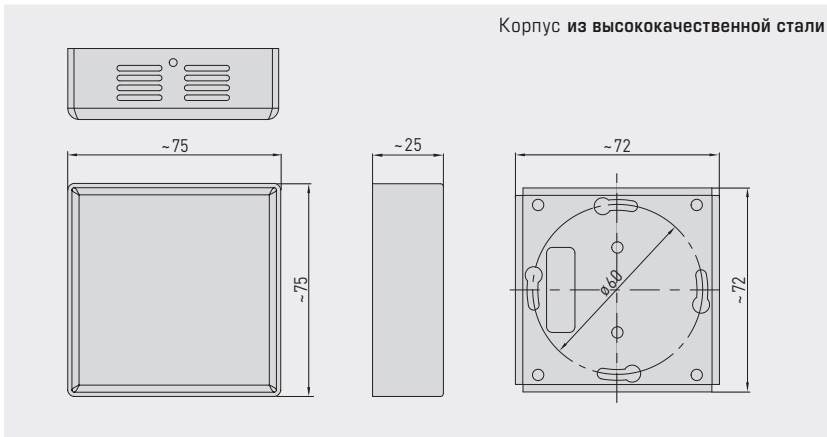
S+S REGELTECHNIK

THERMASGARD® RTF 1
THERMASGARD® RTF xx

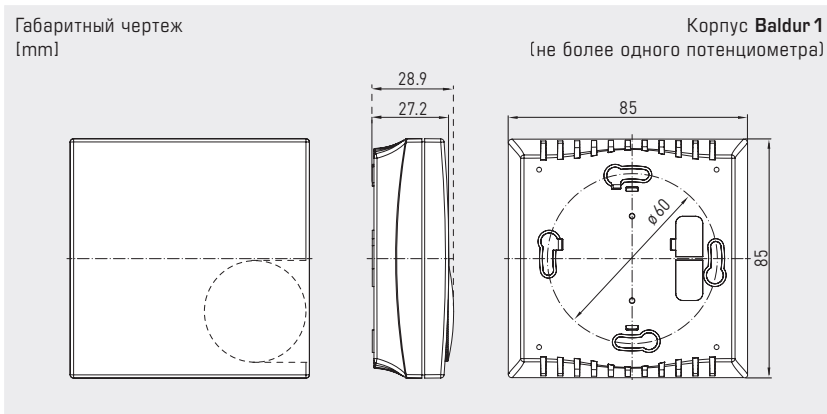
Датчик температуры в помещении /
Комнатные контроллеры в различных исполнениях,
для открытой установки, с пассивным выходом



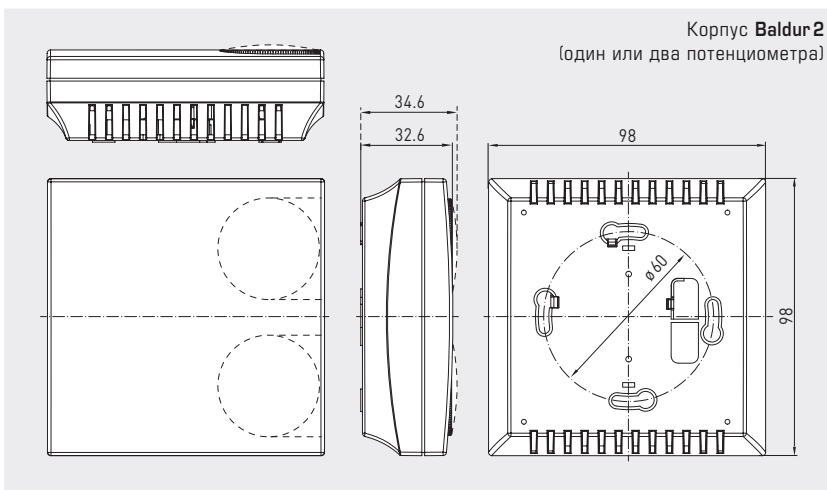
RTF 1
(Baldur 1)



RTF 1
(из высококачественной стали)



RTF xx
(Baldur 1)



RTF xx
(Baldur 2)



**Датчик температуры в помещении /
Комнатные контроллеры в различных исполнениях,
для открытой установки, с пассивным выходом**

Датчик температуры для помещений THERMASGARD® RTF xx с пассивным выходом, в элегантном пластиковом корпусе (Baldur 1 / Baldur 2) с защелкивающейся крышкой и 4 отверстиями для крепления в нижней части, для установки в вертикально или горизонтально расположенные монтажные коробки, с шаблоном отверстия под открытый ввод кабеля. Как комнатные контроллеры поставляются в разных исполнениях с такими **элементами управления**, как задающий потенциометр (%), поворотный выключатель (макс. 5 ступеней), кулисный переключатель, кнопка или пять цветных **светодиодов** для индикации рабочих состояний. Датчик служит для измерения /индикации температуры (-30...+70 °C) в закрытых, сухих помещениях, кинотеатрах, супермаркетах, жилых, офисных, складских и торговых помещениях.

RTF xx
Потенциометр / поворотный выключатель
с ограничителем угла поворота
(рис. без поворотной ручки)



Стандартная **маркировка** — незаполненная стрелка со средним положением (1)
опция: клиновидная незаполненная стрелка (2)
или с точками ±3 K...+3 K (3)

ТЕХНИЧЕСКИЕ ДАННЫЕ

Диапазон измерения:	-30...+70 °C
Чувств. элемент / выход:	пассивный, см. таблицу
Тип подключения:	в зависимости от типа, см. схему соединения
Измерительный ток:	< 0,6 mA (Pt1000) < 1,0 mA (Pt100) < 0,3 mA (Ni1000, Ni1000 TK5000) < 2,0 мВт (NTC xx) 400 мкА...5 mA (LM235Z)
Потенциометр:	стандартно 1 кОм, макс. 0,1 Вт (другие значения возможны по запросу, например: 100 Ом, 2,5 кОм, 5 кОм, 10 кОм — приборы с активным потенциометром см. RTMxx), с ограничителем угла поворота
Поворотный выключатель:	макс. 24 В перем. / пост. тока, макс. 130 mA, до 5 ступеней переключения (0, Auto, I, II, III), с ограничителем угла поворота
Кулисный переключатель:	макс. 24 В перем. / пост. тока, макс. 130 mA
Кнопка:	замыкающий контакт, макс. 24 В пост. тока, макс. 10 mA
Светодиод:	макс. 24 В пост. тока (опция: макс. 24 В перем. тока), стандартно зеленый (опция: красный, желтый или два цвета)
Корпус:	пластик, акрилонитрил-бутадиенстирол (ABS), цвет — чистый белый (аналогичен RAL 9010)
Размеры:	85 × 85 × 27 мм (Baldur 1) 98 × 98 × 33 мм (Baldur 2)
Монтаж:	установка на стену или в монтажную коробку, диаметр 55 мм, нижняя часть с 4 отверстиями, для установки в вертикально или горизонтально расположенные монтажные коробки для подвода кабеля сзади, с шаблоном отверстия под открытый ввод кабеля сверху или снизу
Электр. подключение:	0,14–1,5 мм ² , с помощью винтовых зажимов, только к безопасному малому напряжению, макс. 24 В пост. тока
Монтаж /подключение:	при помощи винтов
Доп. влажность воздуха:	макс. 90 % отн. вл., без конденсата
Класс защиты:	III (согласно EN 60730)
Степень защиты:	IP 30 (согласно EN 60529)

THERMASGARD® RTF xx Датчик температуры для помещений (Baldur 1 / Baldur 2)

RTF xx разные комплектации см. таблицы типов

Указать при индивидуальных заказах: **сопротивление** потенциометра (стандартно 1 кОм; опционально 100 Ом, 2,5 кОм, 5 кОм, 10 кОм)
тип стрелки (стандартная маркировка — незаполненная стрелка со средним значением; опция: клиновидная незаполненная стрелка или с точками -3 K...+3 K)
другие **схемы подключения** (по запросу)

Доплата: **специальная маркировка** — см. раздел «Принадлежности»

Примечание: исполнения приборов с **активным** потенциометром см. **RTMxx** — специальные исполнения по запросу



S+S REGELTECHNIK

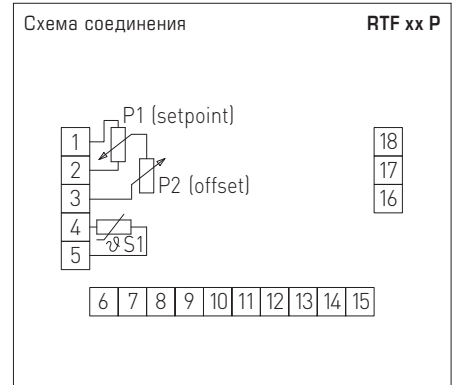
THERMASGARD® RTF xx

Датчик температуры в помещении /
Комнатные контроллеры в различных исполнениях,
для открытой установки, с пассивным выходом



RTF xx P
(Baldur 1)

Исполнение с датчиком
и потенциометром (1 кОм, макс. 0,1 Вт)



THERMASGARD®
RTF xx P

Датчик температуры в помещении
с потенциометром

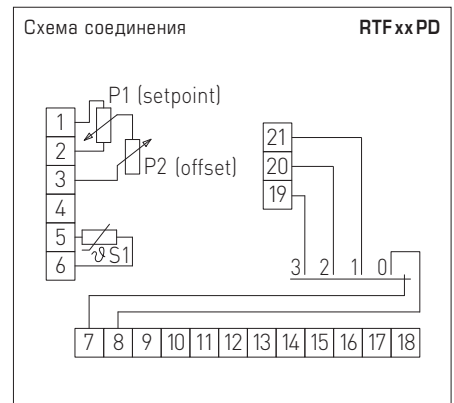
Тип /WG01	Чувств. элемент / выход	Арт. №
RTF xx P		Baldur 1
RTF Pt100 P	Pt100 (согласно DIN EN 60 751, класс Б)	1101-40A0-1001-345
RTF Pt1000 P	Pt1000 (согласно DIN EN 60 751, класс Б)	1101-40A0-5001-345
RTF Ni1000 P	Ni1000 (согласно DIN EN 43 760, класс Б, ТКС = 6180 млн ⁻¹ /K)	1101-40A0-9001-345
RTF NiTK P	Ni1000 TK5000 (ТКС = 5000 млн ⁻¹ /K), LG-Ni1000	1101-40A1-0001-345
RTF LM235Z P	LM235Z (ТКС = 10 мВ/К; 2,73 В при 0 °С), KP10	1101-40A2-1001-345
RTF NTC1,8K P	NTC 1,8K	1101-40A1-2001-345
RTF NTC10K P	NTC 10K	1101-40A1-5001-345
RTF NTC20K P	NTC 20K	1101-40A1-6001-345

Примечание: Варианты устройства с активным потенциометром см. **RTMxx**



RTF xx PD
(Baldur 2)

Исполнение с датчиком,
потенциометром (1 кОм, макс. 0,1 Вт)
и поворотным переключателем
(макс. 24 В перем./пост. тока макс. 130 мА)



THERMASGARD®
RTF xx PD

Датчик температуры в помещении
с потенциометром и поворотным переключателем

Тип /WG01	Чувств. элемент / выход	Арт. №
RTF xx PD		Baldur 2
RTF Pt100 P D4	Pt100 (согласно DIN EN 60 751, класс Б)	1101-40B0-1007-349
RTF Pt1000 P D4	Pt1000 (согласно DIN EN 60 751, класс Б)	1101-40B0-5007-349
RTF Ni1000 P D4	Ni1000 (согласно DIN EN 43 760, класс Б, ТКС = 6180 млн ⁻¹ /K)	1101-40B0-9007-349
RTF NiTK P D4	Ni1000 TK5000 (ТКС = 5000 млн ⁻¹ /K), LG-Ni1000	1101-40B1-0007-349
RTF LM235Z P D4	LM235Z (ТКС = 10 мВ/К; 2,73 В при 0 °С), KP10	1101-40B2-1007-349
RTF NTC1,8K P D4	NTC 1,8K	1101-40B1-2007-349
RTF NTC10K P D4	NTC 10K	1101-40B1-5007-349
RTF NTC20K P D4	NTC 20K	1101-40B1-6007-349

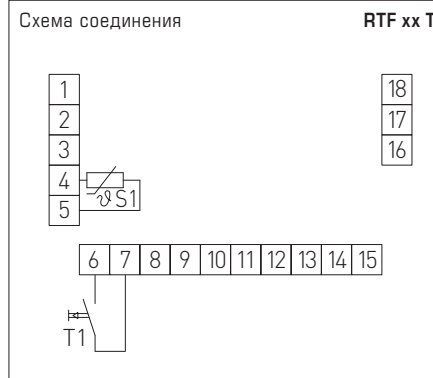
Примечание: Специальные варианты по запросу

Датчик температуры в помещении /
Комнатные контроллеры в различных исполнениях,
для открытой установки, с пассивным выходом



RTF xx T
(Baldur 1)

Исполнение с датчиком
и кнопкой (макс. 24 В пост. тока / макс. 10 мА)



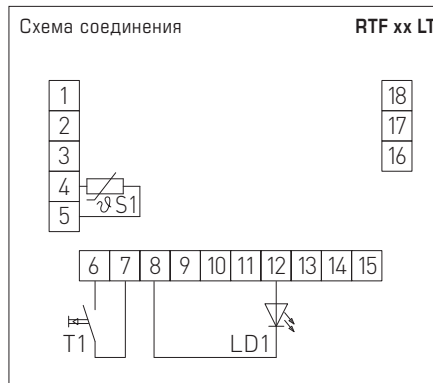
THERMASGARD® RTF xx T Датчик температуры в помещении с кнопкой

Тип/WG01	Чувств. элемент / выход	Арт. №
RTF xx T		Baldur 1
RTF Pt100 T	Pt100 (согласно DIN EN 60751, класс Б)	1101-40A0-1617-000
RTF Pt1000 T	Pt1000 (согласно DIN EN 60751, класс Б)	1101-40A0-5617-000
RTF Ni1000 T	Ni1000 (согласно DIN EN 43760, класс Б, ТКС = 6180 млн ⁻¹ /K)	1101-40A0-9617-000
RTF NiTK T	Ni1000 TK5000 (ТКС = 5000 млн ⁻¹ /K), LG-Ni1000	1101-40A1-0617-000
RTF LM235Z T	LM235Z (ТКС = 10 мВ/К; 2,73 В при 0 °С), KP10	1101-40A2-1617-000
RTF NTC1,8K T	NTC 1,8K	1101-40A1-2617-000
RTF NTC10K T	NTC 10K	1101-40A1-5617-000
RTF NTC20K T	NTC 20K	1101-40A1-6617-000
Примечание:	Специальные варианты по запросу	



RTF xx LT
(Baldur 1)

Исполнение с датчиком, светодиодом (зеленым)
и кнопкой (макс. 24 В пост. тока / макс. 10 мА)



THERMASGARD® RTF xx LT Датчик температуры в помещении с светодиодом и кнопкой

Тип/WG01	Чувств. элемент / выход	Арт. №
RTF xx LT		Baldur 1
RTF Pt100 L T	Pt100 (согласно DIN EN 60751, класс Б)	1101-40A0-1593-002
RTF Pt1000 L T	Pt1000 (согласно DIN EN 60751, класс Б)	1101-40A0-5593-002
RTF Ni1000 L T	Ni1000 (согласно DIN EN 43760, класс Б, ТКС = 6180 млн ⁻¹ /K)	1101-40A0-9593-002
RTF NiTK L T	Ni1000 TK5000 (ТКС = 5000 млн ⁻¹ /K), LG-Ni1000	1101-40A1-0593-002
RTF LM235Z L T	LM235Z (ТКС = 10 мВ/К; 2,73 В при 0 °С), KP10	1101-40A2-1593-002
RTF NTC1,8K L T	NTC 1,8K	1101-40A1-2593-002
RTF NTC10K L T	NTC 10K	1101-40A1-5593-002
RTF NTC20K L T	NTC 20K	1101-40A1-6593-002
Примечание:	Специальные варианты по запросу	



S+S REGELTECHNIK

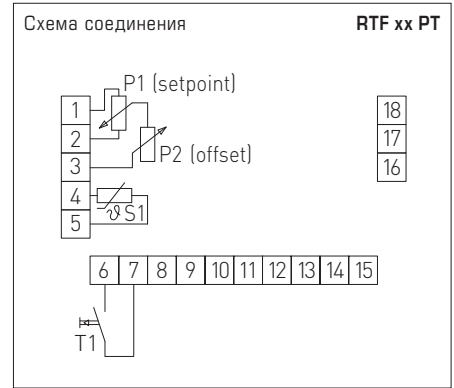
THERMASGARD® RTF xx

Датчик температуры в помещении /
Комнатные контроллеры в различных исполнениях,
для открытой установки, с пассивным выходом



RTF xx PT
(Baldur 1)

Исполнение с датчиком,
потенциометром (1 кОм, макс. 0,1 Вт),
и кнопкой (макс. 24 В пост. тока, макс. 10 мА)



**THERMASGARD®
RTF xx PT**

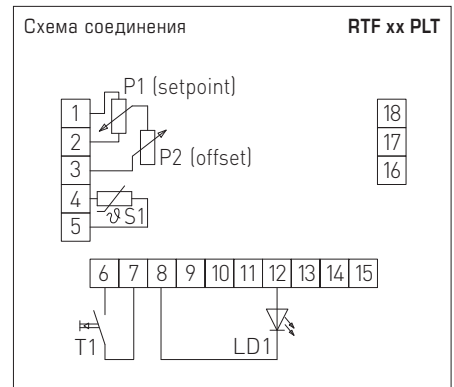
Датчик температуры в помещении
с потенциометром и кнопкой

Тип /WG01	Чувств. элемент / выход	Арт. №
RTF xx PT		Baldur 1
RTF Pt100 P T	Pt100 (согласно DIN EN 60 751, класс Б)	1101-40A0-1021-345
RTF Pt1000 P T	Pt1000 (согласно DIN EN 60 751, класс Б)	1101-40A0-5021-345
RTF Ni1000 P T	Ni1000 (согласно DIN EN 43 760, класс Б, ТКС = 6180 млн-1 / К)	1101-40A0-9021-345
RTF NiTK P T	Ni1000 ТК5000 (ТКС = 5000 млн-1 / К), LG-Ni1000	1101-40A1-0021-345
RTF LM235Z P T	LM235Z (ТКС = 10 мВ / К; 2,73 В при 0 °С), KP10	1101-40A2-1021-345
RTF NTC1,8K P T	NTC 1,8K	1101-40A1-2021-345
RTF NTC10K P T	NTC 10K	1101-40A1-5021-345
RTF NTC20K P T	NTC 20K	1101-40A1-6021-345
Примечание:	Специальные варианты по запросу	



RTF xx PLT
(Baldur 1)

Исполнение с датчиком,
потенциометром (1 кОм, макс. 0,1 Вт),
светодиодом (зеленым)
и кнопкой (макс. 24 В пост. тока, макс. 10 мА)



**THERMASGARD®
RTF xx PLT**

Датчик температуры в помещении
с потенциометром, светодиодом и кнопкой

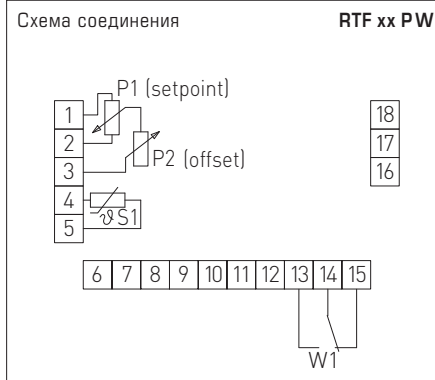
Тип /WG01	Чувств. элемент / выход	Арт. №
RTF xx PLT		Baldur 1
RTF Pt100 P L T	Pt100 (согласно DIN EN 60 751, класс Б)	1101-40A0-1663-347
RTF Pt1000 P L T	Pt1000 (согласно DIN EN 60 751, класс Б)	1101-40A0-5663-347
RTF Ni1000 P L T	Ni1000 (согласно DIN EN 43 760, класс Б, ТКС = 6180 млн-1 / К)	1101-40A0-9663-347
RTF NiTK P L T	Ni1000 ТК5000 (ТКС = 5000 млн-1 / К), LG-Ni1000	1101-40A1-0663-347
RTF LM235Z P L T	LM235Z (ТКС = 10 мВ / К; 2,73 В при 0 °С), KP10	1101-40A2-1663-347
RTF NTC1,8K P L T	NTC 1,8K	1101-40A1-2663-347
RTF NTC10K P L T	NTC 10K	1101-40A1-5663-347
RTF NTC20K P L T	NTC 20K	1101-40A1-6663-347
Примечание:	Специальные варианты по запросу	

Датчик температуры в помещении /
Комнатные контроллеры в различных исполнениях,
для открытой установки, с пассивным выходом



RTF xx PW
(Baldur 1)

Исполнение с датчиком,
потенциометром (1 кОм, макс. 0,1 Вт)
и кулисным переключателем
(макс. 24 В перем./ пост. тока, макс. 130 мА)



THERMASGARD®
RTF xx PW

Датчик температуры в помещении
с потенциометром и кулисным переключателем

Тип/WG01	Чувств. элемент / выход	Арт. №
RTF xx PW		Baldur 1
RTF Pt100 P W	Pt100 (согласно DIN EN 60751, класс Б)	1101-40A0-1061-348
RTF Pt1000 P W	Pt1000 (согласно DIN EN 60751, класс Б)	1101-40A0-5061-348
RTF Ni1000 P W	Ni1000 (согласно DIN EN 43760, класс Б, ТКС = 6180 млн ⁻¹ /К)	1101-40A0-9061-348
RTF NiTK P W	Ni1000 TK5000 (ТКС = 5000 млн ⁻¹ /К), LG-Ni1000	1101-40A1-0061-348
RTF LM235Z P W	LM235Z (ТКС = 10 мВ/К; 2,73 В при 0 °С), KP10	1101-40A2-1061-348
RTF NTC1,8K P W	NTC 1,8K	1101-40A1-2061-348
RTF NTC10K P W	NTC 10K	1101-40A1-5061-348
RTF NTC20K P W	NTC 20K	1101-40A1-6061-348
Примечание:	Специальные варианты по запросу	



Элементы управления Baldur 1	возможные комбинации	1	2	3	4	5	6
Чувств. элемент 1		●	●	●	●	●	●
Чувств. элемент 2		●		●			
Чувств. элемент 3 LM235Z с компенс. потенциометром (4-проводн.)		●			●	●	
Потенциометр 1 с предвключ. резистором / без него		●	●	●	●		
Потенциометр 2 с компенс. потенциометром						●	●
Светодиод 1 (макс. один светодиод)							
Светодиод 2 (макс. два светодиода)							
Светодиод 3 (макс. три светодиода)							
Светодиод 4 (макс. четыре светодиода)		●	●	●	●	●	●
Кулисный переключатель			●	●			●
Кнопка 1 (макс. одна кнопка)		●		●		●	●
Кнопка 2 (макс. две кнопки)			●	●			

При заказе следует указать:

Сопротивление потенциометра, Ом
примеры: 100 Ом, 1 кОм, 2,5 кОм, 5 кОм, 10 кОм

Цвета светодиодов
например: зеленый, красный, желтый

Маркировку, форму стрелки
примеры: клиновидная или со средним положением, точечная или цифровая шкала

Требуемую комплектацию
примеры: элементы управления и /или индикации, схема подключения

По письменному запросу предлагаем индивидуальное исполнение в соотв. с исполнительным чертежом!

Особая маркировка
см. последний раздел
«Принадлежности»

При 4-проводном подключении используется датчик 3, поэтому возможно макс. 3 светодиода.
LM235Z с компенсационным потенциометром: калибровка выходного сигнала чувств. элемента.
Схема Satchwell допускается с чувств. элементом 2.
Корпус Baldur 1 не допускает использование поворотных переключателей!

Элементы управления Baldur 2	возможные комбинации	1	2	3	4	5	6	7	8	9	10
Чувств. элемент 1		●	●	●	●	●	●	●	●	●	●
Чувств. элемент 2 LM235Z с компенс. потенциометром		●						●			
Чувств. элемент 3 с охладж. элементом (4-проводн.)											
Потенциометр 1 (внизу) с предвключ. резистором / без него		●	●		●		●	●	●		●
Потенциометр 2 (сверху)			●						●		
Переключатель с замком (внизу)				●						●	
Поворотный переключатель 1 (сверху) с предвключ. резистором / без него					●						●
Поворотный переключатель 2 (внизу)						●					
Светодиод 1 (макс. один светодиод)											
Светодиод 2 (макс. два светодиода)											
Светодиод 3 (макс. три светодиода)			●						●		
Светодиод 4 (макс. четыре светодиода)					●						●
Светодиод 5 (макс. пять светодиодов)		●	●		●		●		●		
Светодиод 6 (макс. шесть светодиодов)							●				
Кулисный переключатель		●	●	●	●	●	●				
Кнопка 1 (макс. одна кнопка)											
Кнопка 2 (макс. две кнопки)		●	●	●		●	●				●
Кнопка 3 (макс. три кнопки)											
Кнопка 4 (макс. четыре кнопки)								●	●	●	

Вместо чувств. элемента 1 допускается использование чувств. элемента 3.
LM235Z с компенсационным потенциометром: калибровка выходного сигнала чувств. элемента.
В случае каскадной схемы с поворотным переключателем 1 использование светодиодов невозможно!
В случае корпуса Baldur 2 на одну позицию «вверху» и «внизу» возможен лишь один элемент управления!