

**Sonde de température ambiante, en saillie, convertisseur de mesure pour température, point de rosée, étalonnable, avec raccordement Modbus**

Convertisseur de température ambiante étalonnable **THERMASGARD® RTM1-Modbus** avec raccordement Modbus, dans un boîtier élégant en plastique (Baldur 1) avec couvercle emboîté, partie inférieure avec 4 trous, au choix avec/sans écran, pour l'affichage de la température ambiante (0...+50 °C). Le système international d'unités **SI** (par défaut) peut être commuté sur **Impérial** (via Modbus). Il est possible d'interroger les paramètres suivants via Modbus : température, température de point de rosée. Disponibles comme modules de commande d'ambiance dans plusieurs modèles avec un potentiomètre de consigne (%).

Un **capteur numérique de température** stable à long terme garantit des résultats de mesure précis. La sonde est étalonnée d'usine et peut être ajustée plus précisément à son environnement par un professionnel. **Sonde Modbus** avec interface Modbus RS485 à séparation galvanique, résistance de fin de bus commutable, commutateur DIP pour le réglage des paramètres et adresse du bus hors tension, LED interne pour l'affichage du télégramme et écran à deux lignes (éclairé, avec affichage 7 segments et affichage à matrice de points librement programmable).

**RTM1-Modbus**  
standard



**CARACTÉRISTIQUES TECHNIQUES**

Alimentation en tension :	24 V ca (±20 %) et 15...36 V cc
Puissance absorbée :	< 1,0 W / 24 V cc; < 2,2 VA / 24 V ca
Capteur :	<b>capteur de température intégré,</b> petite hystérésis, stabilité à long terme
Système d'unités :	<b>SI</b> (par défaut) ou <b>Impérial</b> (commutable via Modbus)
Points de données :	température [°C] [°F], point de rosée [°C] [°F], potentiomètre de consigne
Plage de mesure :	0...+50 °C
Précision température :	typique ± 0,2 K bei +25 °C
Point zéro offset :	± 10 °C réglable par potentiomètre
Température ambiante :	stockage -35...+85 °C; fonctionnement 0...+50 °C
Milieu :	air propre et gaz <b>non agressifs</b> , non inflammables
Communication :	<b>Modbus</b> (câble RTU)
Interface bus :	RS 485, <b>isolation galvanique</b>
Taux de transfert :	9600, 19200, 38400 Baud
Protocole de bus :	Modbus (mode RTU), plage d'adresses réglable de 0... <b>247</b>
Filtrage des signaux :	4 s / 32 s
Raccordement électrique :	0,2 - 1,5 mm <sup>2</sup> , par bornes à vis
Boîtier :	plastique, retardateur de flamme (UL 94 V-0), matière PC/ABS, couleur blanc (similaire à RAL 9016)
Dimensions du boîtier :	85 x 85 x 27 mm (Baldur 1)
Montage :	montage mural ou sur boîte d'encastrement, Ø 55 mm, partie inférieure avec 4 trous, pour fixation sur boîtes d'encastrement montées verticalement ou horizontalement pour passage de câble par l'arrière, avec point de rupture pour passage de câble par le haut / bas pour montage en saillie
Stabilité à long terme :	± 1 % par an
Humidité d'air admissible :	< 95 % h.r., sans condensation de l'air
Classe de protection :	III (selon EN 60 730)
Type de protection :	<b>IP30</b> (selon EN 60 529)
Normes:	conformité CE selon la directive « CEM » 2014 / 30 / EU
En option :	<b>écran avec éclairage</b> , à deux lignes, programmable, découpe env. 36 x 15 mm (l x h), pour l'affichage de la température ou d'un paramètre sélectionnable ou d'une valeur d'affichage librement programmable
<b>ACCESSOIRES</b>	voir tableau

Affichage **standard** **RTM1-Modbus**

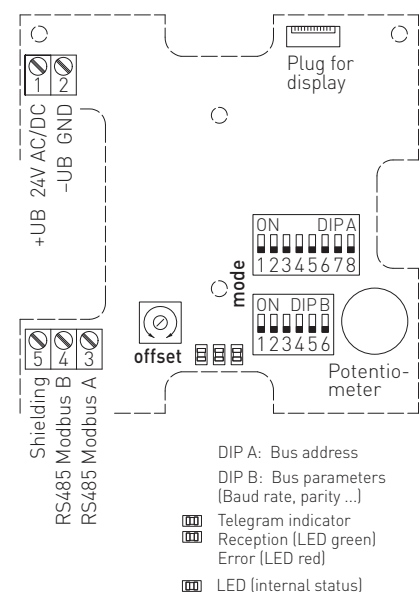


Température [°C] [°F]



Écran programmable

Schéma de raccordement **RTM1-Modbus**

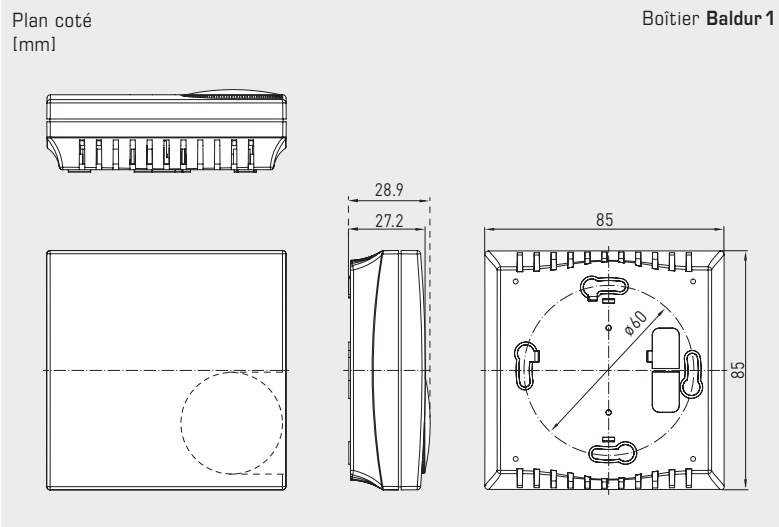




S+S REGELTECHNIK

THERMASGARD® RTM1-Modbus

Sonde de température ambiante, en saillie, convertisseur de mesure pour température, point de rosée, étalonnable, avec raccordement Modbus



RTM1-Modbus avec écran



RTM1-Modbus-P avec potentiomètre et commutateur rotatif



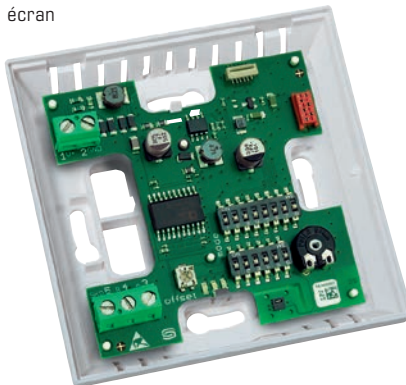
RTM1-Modbus-P avec potentiomètre



RTM1-Modbus avec écran



RTM1-Modbus sans écran



THERMASGARD® RTM 1 - Modbus Sonde de température ambiante						
Type / WG01	plage de mesure	sortie	caractéristiques	écran	référence	prix
<b>RTM1-Modbus</b>				<b>IP30</b>		
RTM1-Modbus	0...+50 °C	Modbus	-		1101-42A6-0000-000	<b>127,13 €</b>
RTM1-Modbus LCD	0...+50 °C	Modbus	-	■	1101-42A6-2000-000	<b>188,23 €</b>
<b>RTM1-P-Modbus</b>				<b>IP30</b>		
RTM1-Modbus P	0...+50 °C	Modbus	potentiomètre		1101-42A6-0001-005	<b>167,14 €</b>
RTM1-Modbus P LCD	0...+50 °C	Modbus	potentiomètre	■	1101-42A6-2001-005	<b>301,01 €</b>
<b>Remarque :</b>		système d'unités <b>SI</b> (default) ou <b>Impérial</b> (commutable via Modbus).				
<b>ACCESSOIRES</b>						
<b>KA2-Modbus</b>	<b>Adaptateur de communication (USB/RS485) pour la connexion au système</b>				1906-1200-0000-100	<b>236,11 €</b>
<b>LA-Modbus</b>	<b>Appareil de terminaison de ligne (avec résistance de terminaison) en tant que terminaison de bus active</b>				1906-1300-0000-100	<b>88,05 €</b>