

Sensore di temperatura ambiente, da parete, trasmettitore per la temperatura, punto di rugiada, calibrabile, con collegamento Modbus

RTM1-Modbus Standard

Trasmettitore di temperatura ambiente calibrabile **THERMASGARD® RTM1-Modbus** con collegamento Modbus, in involucro di plastica dalla forma elegante (Baldur 1) con coperchio a scatto, parte inferiore con 4 fori di fissaggio, a scelta con/senza display, per misurare la temperatura ambiente, (0...+50 °C). Sistema internazionale delle unità **SI** (default) commutabile in **IU** (tramite Modbus). Tramite Modbus è possibile richiamare le seguenti grandezze caratteristiche: temperatura, temperatura del punto di rugiada. Disponibile come dispositivo di domotica in una variante con potenziometro del valore nominale (%).

Un **sensore di temperatura digitale** stabile a lungo termine garantisce risultati di misura esatti. La sonda è calibrata in fabbrica; a seconda delle specifiche condizioni ambientali è possibile un aggiustamento di precisione da parte di uno specialista. **Sonda Modbus** con interfaccia RS485-Modbus separata galvanicamente, resistenza terminale bus collegabile, DIP switch per l'impostazione dei parametri e dell'indirizzo bus a corrente nulla, LED interni per la visualizzazione del telegramma e per il display a due righe (illuminato, programmabile nell'ambito 7 segmenti e Dot-Matrix).



DATI TECNICI

Alimentazione di tensione:	24 V AC (±20%) e 15...36 V DC
Potenza assorbita:	< 1,0 W / 24 V DC; < 2,2 VA / 24 V AC
Sensor:	sensore di temperatura integrato , bassa isteresi, alta stabilità a lungo termine
Sistema unitario:	SI (default) o IU (commutabile tramite Modbus)
Grandezze:	temperatura [°C] [°F], punto di rugiada [°C] [°F], potenziometro valore nominale
Range di misura:	0...+50 °C
Precisione temperatura:	tipico ± 0,2 K bei +25 °C
Offset punto zero:	± 10 °C impostabile mediante potenziometro
Temperatura ambiente:	conservazione -35...+85 °C; esercizio 0...+50 °C
Fluido:	aria pulita e gas non aggressivi , non infiammabili
Comunicazione:	Modbus (cavo RTU)
interfaccia:	RS 485, separata galvanicamente
Baud rate:	9600, 19200, 38400 Baud
Protocollo bus:	Modbus (RTU-Mode), range indirizzi regolabile 0... 247
Filtraggio del segnale:	4 s / 32 s
Collegamento elettrico:	0,2 - 1,5 mm ² , tramite morsetti a vite
Involucro:	plastica, antifiama (UL 94 V-0), materiale PC/ABS, colore bianco (simile a RAL 9016)
Dimensione involucro:	85 x 85 x 27 mm (Baldur 1)
Montaggio:	montaggio a parete o sottotraccia, Ø 55 mm, parte inferiore con 4 fori, per fissaggio in scatole sottotraccia installate in verticale o in orizzontale per introduzione cavo da dietro, con punto di rottura predeterminato per introduzione cavo da sopra/ sotto a parete
Stabilità a lungo termine:	± 1 % all'anno
Umidità dell'aria consentita:	< 95 % u.r., aria senza condensa
Classe di protezione:	III (secondo EN 60 730)
Grado di protezione:	IP30 (secondo EN 60 529)
Norme:	conformità CE secondo la direttiva CEM 2014/30/EU
Come opzione:	Display illuminato a due righe, programmabile, dimensioni ca. 36 x 15 mm (L x A), per l'indicazione della temperatura effettiva o di una grandezza selezionabile o di un valore di visualizzazione programmabile in maniera personalizzata
ACCESSORI	vedi tabella

Visualizzazione standard RTM1-Modbus

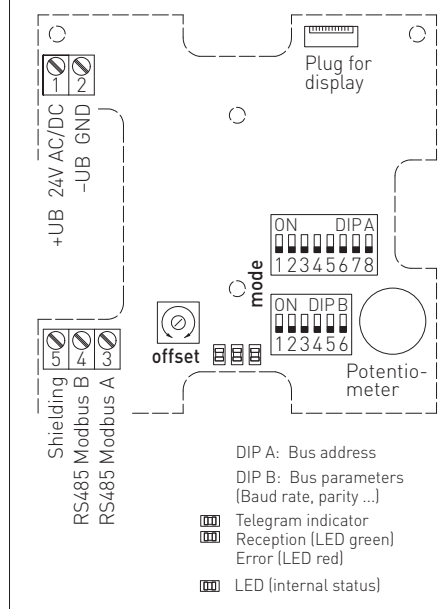


Temperatura [°C] [°F]



Programmabile display

Schema di comando RTM1-Modbus





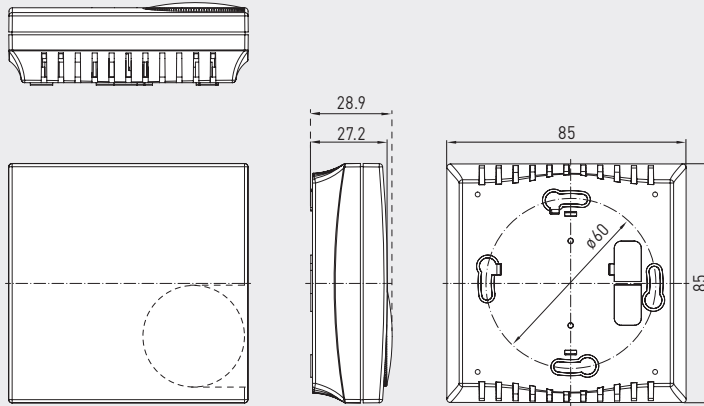
S+S REGELTECHNIK

THERMASGARD® RTM1-Modbus

Sensore di temperatura ambiente, da parete, trasmettitore per la temperatura, punto di rugiada, calibrabile, con collegamento Modbus

Disegno quotato (mm)

involucro Baldur 1



RTM1-Modbus con Display



RTM1-Modbus-P con display e potenziometro



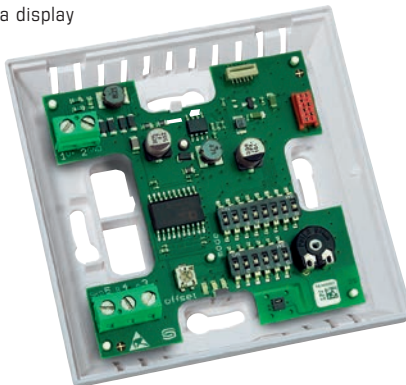
RTM1-Modbus-P con potenziometro



RTM1-Modbus con display



RTM1-Modbus senza display



THERMASGARD® RTM 1-Modbus Sensore di temperatura ambiente

Tipo / WG01	Range di misura	Uscita	Dotazione	Display	N. art.	Prezzo
RTM1-Modbus					IP30	
RTM1-Modbus	0...+50 °C	Modbus	-		1101-42A6-0000-000	127,13 €
RTM1-Modbus LCD	0...+50 °C	Modbus	-	■	1101-42A6-2000-000	188,23 €
RTM1-P-Modbus					IP30	
RTM1-Modbus P	0...+50 °C	Modbus	Potenziometro		1101-42A6-0001-005	167,14 €
RTM1-Modbus P LCD	0...+50 °C	Modbus	Potenziometro	■	1101-42A6-2001-005	301,01 €
Nota:	Sistema unitario SI (default) o IU (commutabile tramite Modbus).					
ACCESSORI						
KA2-Modbus	Adattatore di comunicazione (USB/RS485) per il collegamento al sistema				1906-1200-0000-100	236,11 €
LA-Modbus	Dispositivo terminale della linea (con resistenza terminale) come terminazione bus attiva				1906-1300-0000-100	88,05 €