

Raumtemperaturmessumformer, kalibrierfähig, mit Mehrbereichsumschaltung und aktivem Ausgang (Automatic Output Switching)

Patentiertes Qualitätsprodukt (Patent-Nr. DE 10 2015 015 941 B4)

Kalibrierfähiger Raumtemperaturmessumformer **THERMASGARD® RTM 1**, mit acht umschaltbaren Messbereichen (max. -20...+150 °C), aktivem Ausgang, im formschönen Gehäuse aus Kunststoff, mit Schnappdeckel, Unterteil mit 4-Lochbefestigung, für Montage auf senkrecht oder waagrecht installierten UP-Dosen, mit Sollbruchstelle für Aufputzanschluss. Optional als vandalsichere Ausführung mit Gehäuse aus Edelstahl (Ober- und Unterteil verschraubt).

Der Messumformer wandelt die Messgrößen in ein Normsignal von 0-10V oder 4...20mA. Das Gerät mit **Automatic Output Switching (AOS)** erkennt den erforderlichen Ausgangstyp und schaltet automatisch auf U- oder I-Ausgang um. Alternativ ist eine **Typenvariante (2-Leiter)** mit 2-Leiteranschluss und I-Ausgang verfügbar.

Der Raumfühler dient zur Erfassung der Temperatur in geschlossenen, trockenen Räumen wie Wohnungen, Büros und Geschäftsräumen. Der Fühler ist werkseitig kalibriert, eine umgebungsbedingte Feinjustierung durch den Fachmann ist möglich.

TECHNISCHE DATEN

RTM 1 - I

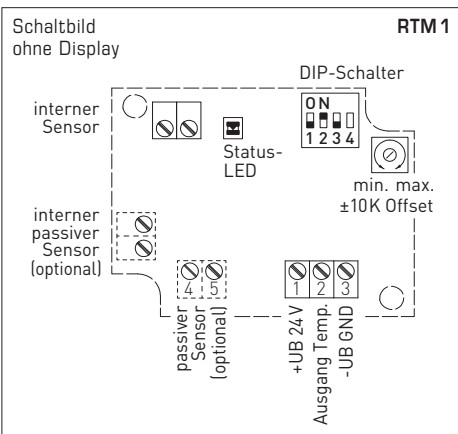
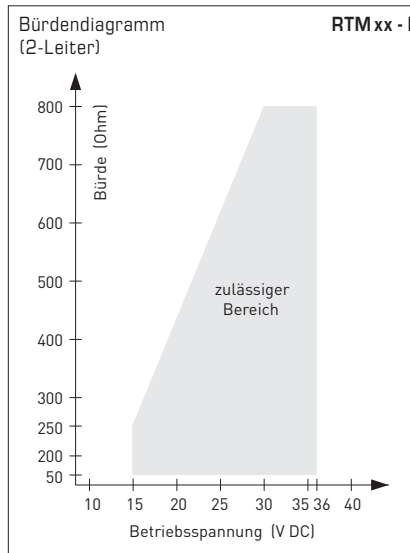
Spannungsversorgung:	15...36 V DC, büldenabhängig, Restwelligkeit stabilisiert ±0,3V
Bürde:	$R_b \text{ (Ohm)} = (U_b - 14 \text{ V}) / 0,02 \text{ A}$
Schaltungsart:	2-Leiteranschluss
Ausgang:	4...20 mA

RTM 1 - A (AOS)

Spannungsversorgung:	24 V AC / DC (± 10 %)
Lastwiderstand:	$R_L = 25...450 \text{ Ohm}$ bei AOS-I-Variante $R_L > 15 \text{ kOhm}$ bei AOS-U-Variante
Schaltungsart:	3-Leiteranschluss
Ausgang:	automatisch 0-10V / 4...20 mA (über Automatic Output Switching – Gerät erkennt den erforderlichen Ausgangstyp und schaltet automatisch auf U- oder I-Ausgang um)

ALLGEMEIN

Leistungsaufnahme:	< 1,0W / 24V DC; < 2,2VA / 24V AC
Messbereich:	Mehrbereichsumschaltung mit 8 Messbereichen siehe Tabelle (andere Messbereiche optional) mit manueller Nullpunkt Korrektur (± 10K)
Sensor:	Pt1000, DIN EN 60751, Klasse B
Genauigkeit Temperatur:	typisch ± 0,2K bei +25 °C
Gehäuse:	Kunststoff, flammhemmend (UL 94 V-0), Werkstoff PC/ABS, Farbe Weiß (ähnlich RAL 9016) optional aus Edelstahl V2A (1.4301)
Abmessung Gehäuse:	85 x 85 x 27 mm (Baldur 1) 75 x 75 x 25 mm (Edelstahl)
elektrischer Anschluss:	0,14 - 1,5 mm², über Schraubklemmen auf Platine
Montage:	Wandmontage oder auf UP-Dose, Ø 55 mm, Unterteil mit 4-Loch, für Befestigung auf senkrecht oder waagrecht installierten UP-Dosen für Kabeleinführung hinten, mit Sollbruchstelle für Kabeleinführung oben/unten bei AP
Umgebungstemperatur:	Messumformer -30...+70 °C
zulässige Luftfeuchte:	< 95 % RH, nicht kondensierende Luft
Schutzklasse:	III (nach EN 60 730)
Schutzart:	IP 30 (nach EN 60 529)
Normen:	CE-Konformität nach EMV-Richtlinie 2014 / 30 / EU



2-Leiter ohne Display RTM 1 - I

1	+UB 24V DC
2	Ausgang Temp. 4...20mA
3	frei

3-Leiter (AOS) ohne Display RTM 1 - A

1	+UB 24V AC/DC
2	Ausgang Temp. 0-10V / 4...20mA
3	-UB GND

Messbereich [°C] (einstellbar)	DIP 1	DIP 2	DIP 3
-20...+150 °C	ON	ON	ON
-50...+50 °C	OFF	ON	ON
-20...+80 °C	ON	OFF	ON
-30...+60 °C	OFF	OFF	ON
0...+40 °C	ON	ON	OFF
0...+50 °C (default)	OFF	ON	OFF
0...+100 °C	ON	OFF	OFF
0...+150 °C	OFF	OFF	OFF

DIP4 ohne Funktion!

Weitere technische Informationen siehe Bedienungsanleitung

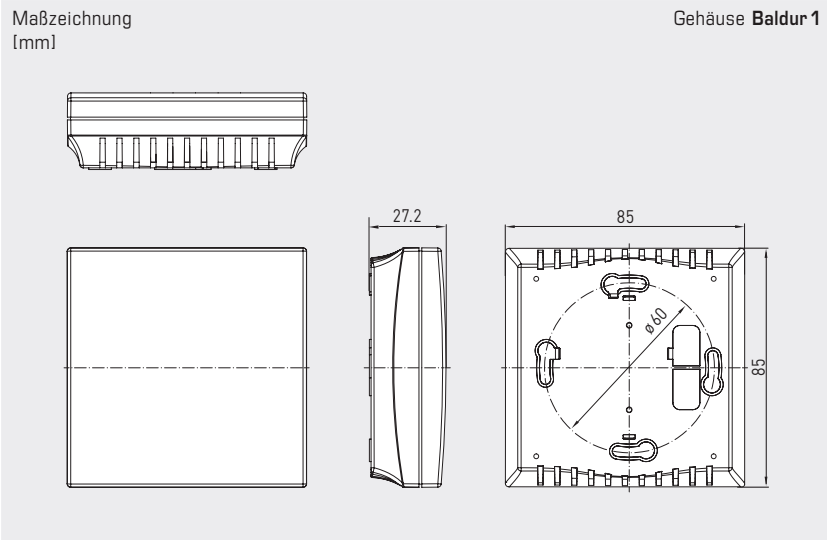


NEW

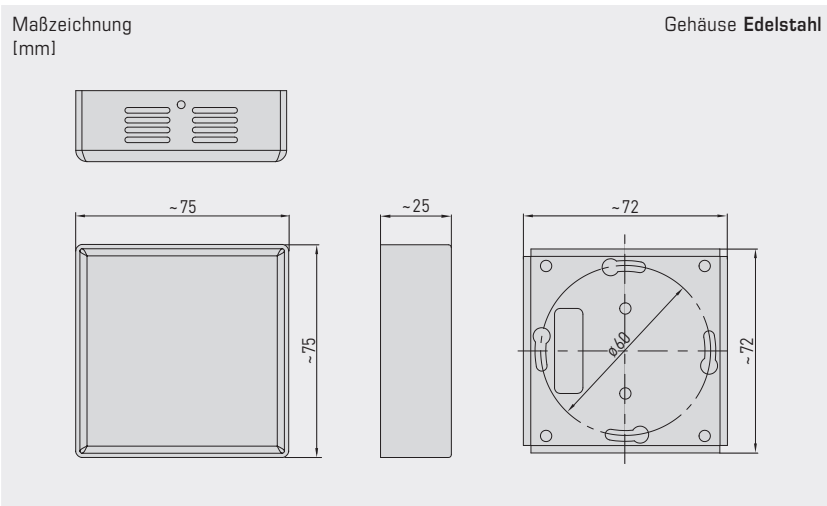
S+S REGELTECHNIK

THERMASGARD® RTM 1

Raumtemperaturmessumformer, kalibrierfähig, mit Mehrbereichsumschaltung und aktivem Ausgang (Automatic Output Switching)



RTM 1 ohne Display (Baldur 1)



RTM 1 ohne Display (Edelstahl)



Automatische Erkennung und Umschaltung auf Normsignal 0...10V oder 4...20 mA

AOS-PATENTED
AUTOMATIC OUTPUT SWITCHING

THERMASGARD® RTM 1		Raumtemperaturmessumformer mit Mehrbereichsumschaltung (ohne Display)		
Typ/WG01	Ausgang	Ausstattung	Art.-Nr.	Preis
RTM1-I	(2-Leiter)			
RTM1-I	4...20 mA	-	1101-41A2-0000-200	84,51 €
RTM1-I VA	4...20 mA	Edelstahlgehäuse V2A (1.4301)	1101-4152-0000-200	219,84 €
RTM1-A	(3-Leiter AOS)			
RTM1-A	0-10 V / 4...20 mA	-	1101-41AE-0000-200	84,51 €
RTM1-A VA	0-10 V / 4...20 mA	Edelstahlgehäuse V2A (1.4301)	1101-415E-0000-200	219,84 €
Automatic Output Switching:	Patentierter Analog-Schnittstelle (Patent-Nr. DE 10 2015 015 941 B4) Gerät erkennt automatisch den erforderlichen Ausgangstyp 0-10V oder 4...20 mA.			
Messbereich:	Mehrbereichsumschaltung mit 8 Messbereichen (siehe Tabelle DIP) 0...+50 °C (default), max. -20...+150 °C			
Aufpreis:	andere Messbereiche optional weiterer passiver Sensor (Pin 4/5) optional auf Anfrage			28,03 €
Hinweis:	Geräte mit Display und/oder Potentiometer siehe folgende Seiten			



Raumtemperaturmessumformer, kalibrierfähig, mit Display und /oder Potentiometer und aktivem Ausgang (Automatic Output Switching)

Patentiertes Qualitätsprodukt (Patent-Nr. DE 10 2015 015 941 B4)

Kalibrierfähiger Raumtemperaturmessumformer **THERMASGARD® RTM xx** mit aktivem Ausgang, Temperaturbereich (0...+50 °C), im formschönen Gehäuse aus Kunststoff, mit Schnappdeckel, Unterteil mit 4-Lochbefestigung, für Montage auf senkrecht oder waagrecht installierten UP-Dosen, mit Sollbruchstelle für Aufputzanschluss, wahlweise mit Potentiometer und/oder Display. Die Standardanzeige ist von SI [°C] auf imperiale Einheiten [°F] über DIP-Schalter umstellbar.

Der Messumformer wandelt die Messgrößen in ein Normsignal von 0-10V oder 4...20 mA. Das Gerät mit **Automatic Output Switching (AOS)** erkennt den erforderlichen Ausgangstyp und schaltet automatisch auf U- oder I-Ausgang um. Alternativ ist eine **Typenvariante (2-Leiter)** mit 2-Leiteranschluss und I-Ausgang verfügbar.

Der Raumfühler dient zur Erfassung der Temperatur in geschlossenen, trockenen Räumen wie Wohnungen, Büros und Geschäftsräumen. Der Fühler ist werkseitig kalibriert, eine umgebungsbedingte Feinjustierung durch den Fachmann ist möglich.

RTM xx
ohne Potentiometer,
mit Display



TECHNISCHE DATEN

RTM - I

Spannungsversorgung:	15...36 V DC, lastenabhängig, Restwelligkeit stabilisiert ±0,3 V
Bürde:	$R_a \text{ (Ohm)} = (U_b - 14 \text{ V}) / 0,02 \text{ A}$
Schaltungsart:	2-Leiteranschluss
Ausgang:	4...20 mA

RTM - A (AOS)

Spannungsversorgung:	24 V AC / DC (± 10 %)
Lastwiderstand:	$R_L = 25...450 \text{ Ohm}$ bei AOS-I-Variante $R_L > 15 \text{ kOhm}$ bei AOS-U-Variante
Schaltungsart:	3-Leiteranschluss
Ausgang:	automatisch 0-10V / 4...20 mA (über Automatic Output Switching – Gerät erkennt den erforderlichen Ausgangstyp und schaltet automatisch auf U- oder I-Ausgang um)

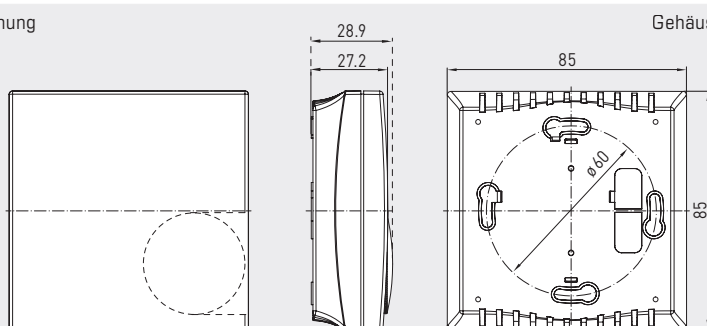
ALLGEMEIN

Leistungsaufnahme:	< 1,0W / 24V DC; < 2,2VA / 24V AC
Einheitensystem:	SI (default) oder Imperial (über DIP-Schalter umstellbar)
Datenpunkte:	Temperatur [°C] [°F]
Messbereich:	0...+50 °C (andere Messbereiche optional) mit manueller Nullpunktkorrektur (± 10K)
Sensor:	digitaler Temperatursensor
Genauigkeit Temperatur:	typisch ± 0,2 K bei +25 °C
Gehäuse:	Kunststoff, flammhemmend (UL 94 V-0), Werkstoff PC/ABS, Farbe Weiß (ähnlich RAL 9016)
Abmessung Gehäuse:	85 x 85 x 27 mm (Baldur 1)
elektrischer Anschluss:	0,14 - 1,5 mm ² , über Schraubklemmen
Montage:	Wandmontage oder auf UP-Dose, Ø 55 mm, Unterteil mit 4-Loch, für Befestigung auf senkrecht oder waagrecht installierten UP-Dosen für Kabeleinführung hinten, mit Sollbruchstelle für Kabeleinführung oben/unten bei AP
Umgebungstemperatur:	Messumformer -30...+70 °C
zulässige Luftfeuchte:	< 95% RH, nicht kondensierende Luft
Schutzklasse:	III (nach EN 60 730)
Schutzart:	IP 30 (nach EN 60 529)
Normen:	CE-Konformität nach EMV-Richtlinie 2014 / 30 / EU
Bedienelement:	Potentiometer , mit Drehwinkelbegrenzer, Standard-Beschriftung ist Schwellpfeil mit Mittelstellung, ungefüllt (andere auf Anfrage)
Optional:	Display mit Beleuchtung , zweizeilig, Ausschnitt ca. 36 x 15 mm (B x H), zur Anzeige der Ist-Temperatur und der Eigendiagnostik (Fühlerbruch, Fühlerkurzschluss)

Anzeige und Eigendiagnostik
THERMASGARD®
Messumformer mit Display



Maßzeichnung (mm)



Gehäuse **Baldur 1**

Displayanzeige (umstellbar)	DIP 1
Imperial	[°F] ON
SI (default)	[°C] OFF

Displayanzeige
Temperatur [°C] → [°F]

Anzeigewert im Display ist abhängig vom eingestellten Einheitensystem (**DIP 1**).

Weitere technische Informationen siehe Bedienungsanleitung

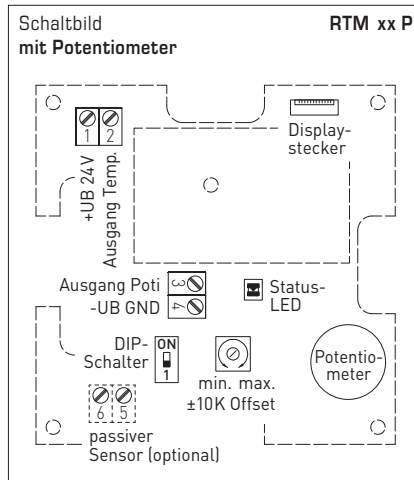
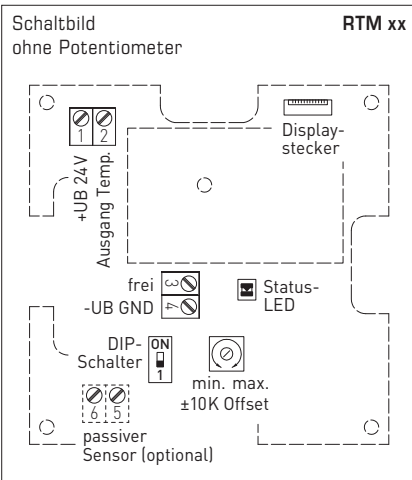


NEW

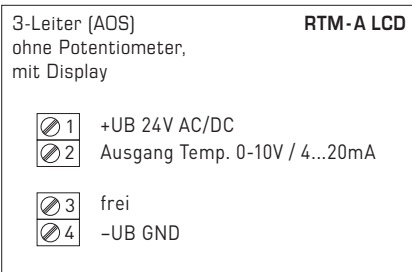
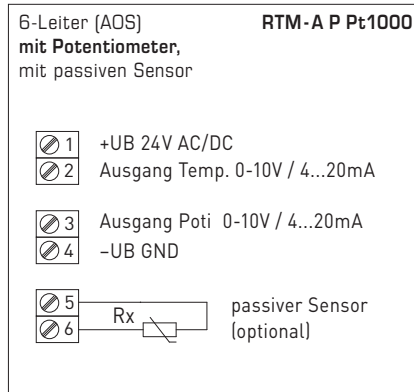
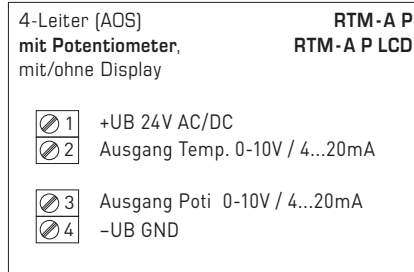
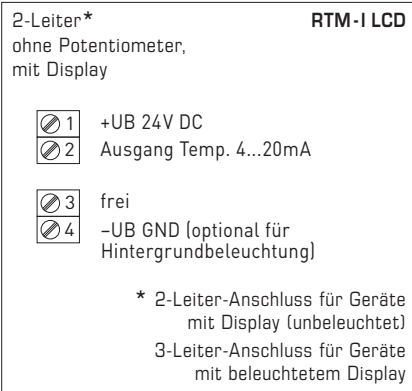
S+S REGELTECHNIK

THERMASGARD® RTM xx

Raumtemperaturmessumformer, kalibrierfähig, mit Display und/oder Potentiometer und aktivem Ausgang (Automatic Output Switching)



RTM xx mit Potentiometer, mit/ohne Display



Automatische Erkennung und Umschaltung auf Normsignal 0...10V oder 4...20mA

AOS-PATENTED
AUTOMATIC OUTPUT SWITCHING

THERMASGARD® RTM xx		Raumtemperaturmessumformer (mit Display und/oder Potentiometer)					
Typ/WG01	Ausgang Temperatur aktiv	Ausgang Temperatur passiv	Ausgang Potentiometer aktiv	Poti	Display	Art.-Nr.	Preis
RTM-I	(2-Leiter)						
RTM-I LCD	4...20 mA	(optional)	-		■	1101-41A2-2000-200	133,29 €
RTM-A	(AOS)						
RTM-A LCD	0-10V / 4...20 mA	(optional)	-		■	1101-41AE-2000-200	133,29 €
RTM-A P LCD	0-10V / 4...20 mA	(optional)	0-10V / 4...20 mA	●	■	1101-41AE-2004-346	274,32 €
RTM-A P	0-10V / 4...20 mA	(optional)	0-10V / 4...20 mA	●		1101-41AE-0004-346	161,96 €
RTM-A P Pt1000	0-10V / 4...20 mA	Pt1000	0-10V / 4...20 mA	●		1101-41AE-0054-346	169,83 €
Automatic Output Switching:	Patentierte Analog-Schnittstelle (Patent-Nr. DE 10 2015 015 941 B4) Gerät erkennt automatisch den erforderlichen Ausgangstyp 0-10V oder 4...20mA.						
Messbereich:	0...+50 °C (fest eingestellt)						
Aufpreis:	andere Messbereiche optional weiterer passiver Sensor (Pin 5/6) optional auf Anfrage						28,03 €
Potentiometer:	Standard-Beschriftung ist Schwellpfeil mit Mittelstellung (-•+), ungefüllt optional keilförmig ohne Mittelstellung (-...+) oder mit Markierungspunkten (-3K...+3K) – Sonderbedruckung auf Anfrage						