

Convertisseur de température ambiante, étalonnable, avec commutation multi-gamme et sortie active (Automatic Output Switching)

Produit de qualité breveté (n° de brevet DE 10 2015 015 941 B4)

Convertisseur de température ambiante étalonnable **THERMASGARD® RTM 1**, avec huit plages de mesure commutables (max. -20...+150 °C), sortie active, dans un boîtier esthétique en matière plastique avec couvercle emboîté, partie inférieure avec 4 trous pour fixation sur boîtes d'encastrement montées verticalement ou horizontalement avec point de rupture pour raccordement en saillie ou incorporée. En option avec boîtier en acier inoxydable (vissage des parties supérieure et inférieure) pour une version protégée contre le vandalisme.

Le convertisseur de mesure convertit les grandeurs de mesure en un signal normalisé de 0-10V ou de 4...20 mA. L'appareil avec **Automatic Output Switching (AOS)** détecte le type de sortie nécessaire et commute automatiquement sur la sortie U ou I. Une **variante de type** (2 fils) avec raccordement à 2 fils et sortie I est également disponible.

La sonde d'ambiance sert à mesurer la température dans des pièces fermées et sèches comme les appartements, les bureaux et les locaux commerciaux. La sonde est étalonnée d'usine et peut être ajustée plus précisément à son environnement par un professionnel.

CARACTÉRISTIQUES TECHNIQUES

RTM 1 - I

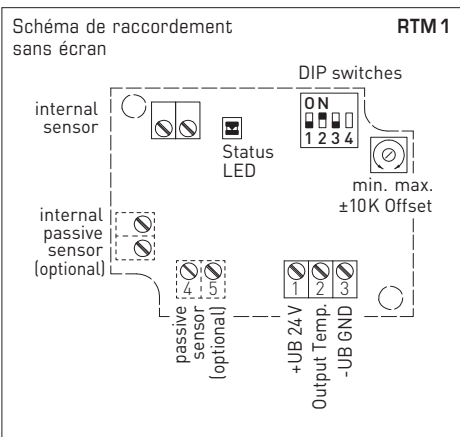
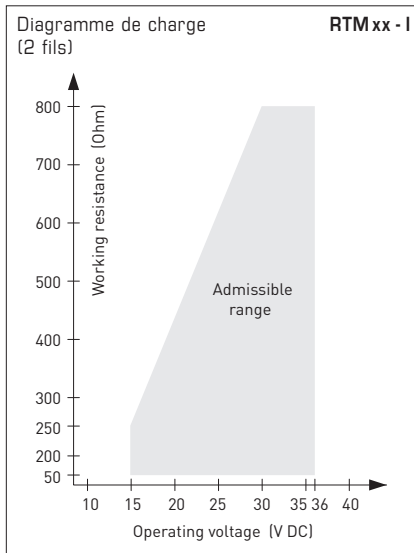
| | |
|---------------------------|---|
| Alimentation en tension : | 15...36V CC, dépend de la charge, ondulations résiduelles stabilisées ±0,3V |
| Charge: | $R_L \text{ (Ohm)} = (U_b - 14V) / 0,02A$ |
| Type de raccordement : | raccordement 2 fils |
| Sortie : | 4...20 mA |

RTM 1 - A (AOS)

| | |
|---------------------------|--|
| Alimentation en tension : | 24V CA/CC (±10%) |
| Résistance de charge : | $R_L = 25...450 \text{ Ohm}$ pour la variante AOS-I $R_L > 15 \text{ kOhm}$ pour la variante AOS-U |
| Type de raccordement : | raccordement 3 fils |
| Sortie : | automatique 0-10V / 4...20 mA (via Automatic Output Switching – L'appareil détecte le type de sortie nécessaire et commute automatiquement sur U ou I) |

GÉNÉRALITÉS

| | |
|-----------------------------|--|
| Puissance absorbée : | < 1,0W / 24V CC; < 2,2VA / 24V CA |
| Plages de mesure : | commutation multi-gamme avec 8 plages de mesure voir tableau (d'autres plages de mesure en option) réglage manuel du point zéro possible (±10K) |
| Capteur : | Pt1000, DIN EN 60751, classe B |
| Précision température : | typique ±0,2K à +25 °C |
| Boîtier : | plastique, retardateur de flamme (UL 94 V-0), matière PC/ABS, couleur blanc (similaire à RAL 9016), option en acier inox V2A (1.4301) |
| Dimensions du boîtier : | 85 x 85 x 27 mm (Baldur 1) 75 x 75 x 25 mm (acier inox) |
| Raccordement électrique : | 0,14 - 1,5 mm², par bornes à vis sur cartee |
| Montage : | montage mural ou sur boîte d'encastrement, Ø55 mm, partie inférieure avec 4 trous, pour fixation sur boîtes d'encastrement montées verticalement ou horizontalement pour passage de câble par l'arrière, avec point de rupture pour passage de câble par le haut/bas pour montage en saillie |
| Température ambiante : | convertisseur de mesure -30...+70 °C |
| Humidité d'air admissible : | <95% h.r., sans condensation de l'air |
| Classe de protection : | III (selon EN 60730) |
| Type de protection : | IP 30 (selon EN 60529) |
| Normes : | conformité CE selon Directive « CEM » 2014/30/EU |



2 fils sans écran RTM 1 - I

| | |
|---|-----------------------|
| 1 | +UB 24V DC |
| 2 | Output Temp. 4...20mA |
| 3 | free |

3 fils (AOS) sans écran RTM 1 - A

| | |
|---|-------------------------------|
| 1 | +UB 24V AC/DC |
| 2 | Output Temp. 0-10V / 4...20mA |
| 3 | -UB GND |

| Plages de mesure [°C] (réglables) | DIP 1 | DIP 2 | DIP 3 |
|-----------------------------------|-------|-------|-------|
| -20...+150 °C | ON | ON | ON |
| -50...+50 °C | OFF | ON | ON |
| -20...+80 °C | ON | OFF | ON |
| -30...+60 °C | OFF | OFF | ON |
| 0...+40 °C | ON | ON | OFF |
| 0...+50 °C (default) | OFF | ON | OFF |
| 0...+100 °C | ON | OFF | OFF |
| 0...+150 °C | OFF | OFF | OFF |

DIP4 ne fonctionne pas !

Voir la notice d'instruction pour d'autres informations techniques

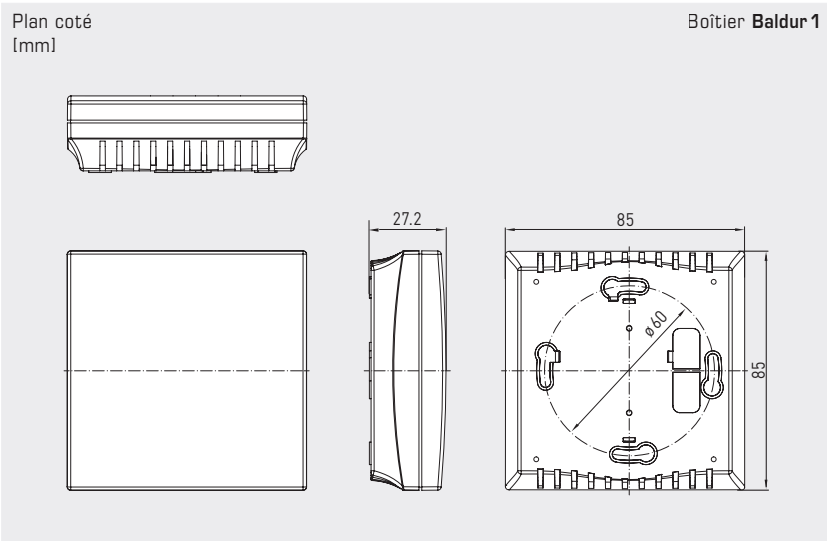


NEW

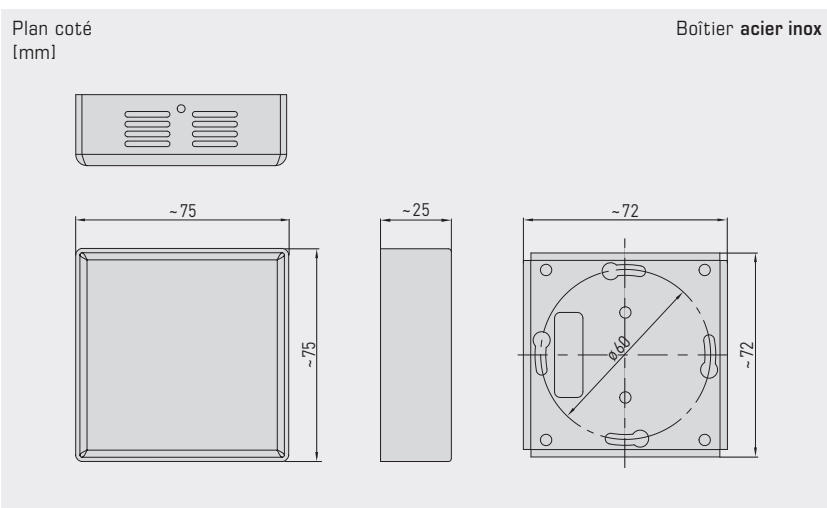
S+S REGELTECHNIK

THERMASGARD® RTM 1

Convertisseur de température ambiante, étalonnable, avec commutation multi-gamme et sortie active (Automatic Output Switching)



RTM 1 sans écran (Baldur 1)



RTM 1 sans écran (acier inox)



Automatic detection and switching to standard signal 0...10V or 4...20 mA

AOS-PATENTED
AUTOMATIC OUTPUT SWITCHING

| THERMASGARD® RTM 1 Convertisseur de température ambiante avec commutation multigamme (sans écran) | | | | |
|---|---|---|--------------------|-----------------|
| Type / WG01 | sortie | caractéristiques | référence | prix |
| RTM1-I | (2 fils) | | | |
| RTM1-I | 4...20 mA | - | 1101-41A2-0000-200 | 84,51 € |
| RTM1-I VA | 4...20 mA | boîtier en acier inox V2A (1.4301) | 1101-4152-0000-200 | 219,84 € |
| RTM1-A | (3 fils AOS) | | | |
| RTM1-A | 0-10 V / 4...20 mA | - | 1101-41AE-0000-200 | 84,51 € |
| RTM1-A VA | 0-10 V / 4...20 mA | boîtier en acier inox V2A (1.4301) | 1101-415E-0000-200 | 219,84 € |
| Automatic Output Switching : | Interface analogique brevetée (n° de brevet DE 10 2015 015 941 B4) L'appareil détecte le type de sortie nécessaire 0-10 V ou 4...20 mA. | | | |
| Plages de mesure : | Commutation multigamme avec 8 plages de mesure (voir tableau DIP) 0...+50 °C (default), max. -20...+150 °C | | | |
| Supplément : | autres plages de mesure en option autre capteur passif (broche 4/5) en option sur demande | | | 28,03 € |
| Remarque : | Les appareils avec écran et / ou potentiomètre se trouvent sur les pages suivantes | | | |



Convertisseur de température ambiante, étalonnable, avec écran et/ou potentiomètre et sortie active (Automatic Output Switching)

Produit de qualité breveté (n° de brevet DE 10 2015 015 941 B4)

Convertisseur de température ambiante étalonnable **THERMASGARD® RTM xx** avec sortie active, plage de température (0...+50 °C), dans un boîtier esthétique en matière plastique avec couvercle emboîté, partie inférieure avec 4 trous pour fixation sur boîtes d'encastrement montées verticalement ou horizontalement avec point de rupture pour raccordement en saillie ou incorporée, au choix avec potentiomètre et/ou écran. L'affichage standard peut être commuté entre SI [°C] et les unités impériales [°F] via commutateur DIP.

Le convertisseur de mesure convertit les grandeurs de mesure en un signal normalisé de 0-10V ou de 4...20mA. L'appareil avec **Automatic Output Switching (AOS)** détecte le type de sortie nécessaire et commute automatiquement sur la sortie U ou I. Une **variante de type** (2 fils I) avec raccordement à 2 fils et sortie I est également disponible.

La sonde d'ambiance sert à mesurer la température dans des pièces fermées et sèches comme les appartements, les bureaux et les locaux commerciaux. La sonde est étalonnée d'usine et peut être ajustée plus précisément à son environnement par un professionnel.

RTM xx
sans potentiomètre,
avec écran



CARACTÉRISTIQUES TECHNIQUES

RTM - I

| | |
|---------------------------|--|
| Alimentation en tension : | 15...36V CC, dépend de la charge, ondulations résiduelles stabilisées ±0,3V |
| Charge : | $R_a \text{ (Ohm)} = (U_b - 14V) / 0,02A$ |
| Type de raccordement : | raccordement 2 fils |
| Sortie : | 4...20mA |

RTM - A (AOS)

| | |
|---------------------------|---|
| Alimentation en tension : | 24V CA/CC (±10%) |
| Résistance de charge : | $R_L = 25...450 \text{ Ohm}$ pour la variante AOS-I $R_L > 15 \text{ kOhm}$ pour la variante AOS-U |
| Type de raccordement : | raccordement 3 fils |
| Sortie : | automatique 0-10V / 4...20mA (via Automatic Output Switching – L'appareil détecte le type de sortie nécessaire et commute automatiquement sur U ou I) |

GÉNÉRALITÉS

| | |
|-----------------------------|--|
| Puissance absorbée : | < 1,0W / 24V CC; < 2,2VA / 24V CA |
| Système d'unités : | SI (default) ou Impérial (commutable via commutateur DIP) |
| Points de données : | température [°C] [°F] |
| Plages de mesure : | 0...+50 °C (autres plages de mesure en option) réglage manuel du point zéro possible (±10K) |
| Capteur : | capteur de température numérique |
| Précision température : | typique ±0,2K à +25 °C |
| Boîtier : | plastique, retardateur de flamme (UL 94 V-0), matière PC/ABS, couleur blanc (similaire à RAL 9016) |
| Dimensions boîtier : | 85 x 85 x 27 mm (Baldur 1) |
| Raccordement électrique : | 0,14 - 1,5 mm ² , par bornes à vis |
| Montage : | montage mural ou sur boîte d'encastrement, Ø55 mm, partie inférieure avec 4 trous, pour fixation sur boîtes d'encastrement montées verticalement ou horizontalement pour passage de câble par l'arrière, avec point de rupture pour passage de câble par le haut/bas pour montage en saillie |
| Température ambiante : | convertisseur de mesure -30...+70 °C |
| Humidité d'air admissible : | <95% h.r., sans condensation de l'air |
| Classe de protection : | III (selon EN 60 730) |
| Type de protection : | IP 30 (selon EN 60 529) |
| Normes : | conformité CE selon Directive « CEM » 2014 / 30 / EU |
| Élément de commande : | potentiomètre , avec limiteur d'angle de rotation, impression standard : gouttes incurvées avec position médiane, sans remplissage (autre sur demande) |
| En option : | écran avec rétro-éclairage , de deux lignes, découpe 36 x 15 mm (l x h), pour l'affichage de la température réelle et l'autodiagnostic (rupture de sonde, sonde en court-circuit) |

Affichage et propre diagnostic
THERMASGARD®
Convertisseur de mesure avec écran

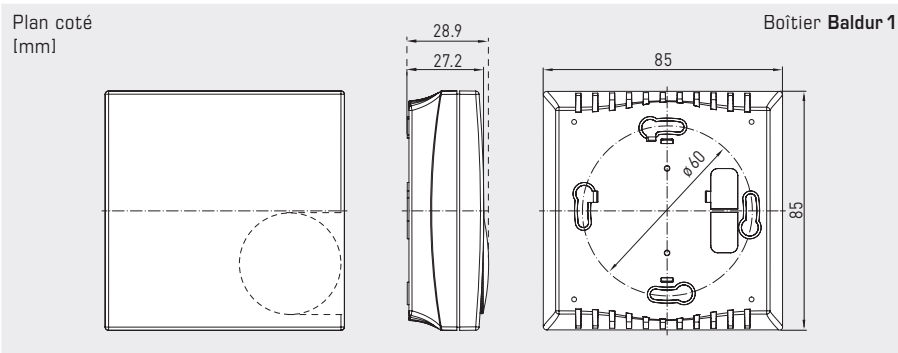
| | |
|--|------------------------|
| | Température [°C] |
| | Température [°F] |
| | Rupture de sonde |
| | Sonde en court-circuit |

| Affichage de l'écran (commutable) | DIP 1 |
|-----------------------------------|------------|
| Impérial [°F] | ON |
| SI (default) [°C] | OFF |

Affichage de l'écran
Température [°C] → [°F]

La valeur d'affichage dépend du système d'unités réglé (DIP 1).

Voir la notice d'instruction pour d'autres informations techniques



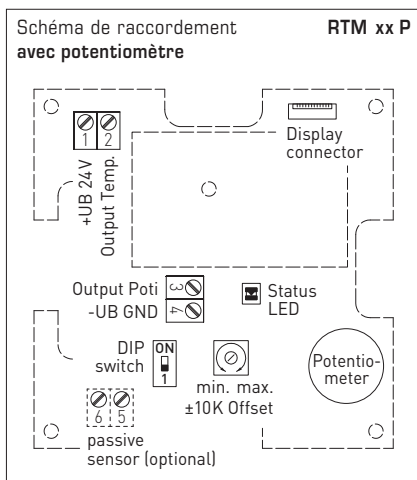
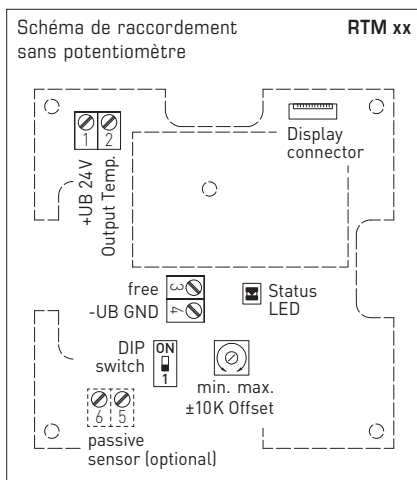
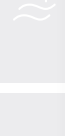
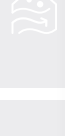
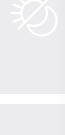


NEW

S+S REGELTECHNIK

THERMASGARD® RTM xx

Convertisseur de température ambiante, étalonnable, avec écran et/ou potentiomètre et sortie active (Automatic Output Switching)



RTM xx avec potentiomètre, avec/sans écran



2 fils* **RTM-I LCD**
sans potentiomètre, avec écran

- 1 +UB 24V DC
- 2 Output Temp. 4...20mA
- 3 free
- 4 -UB GND (optional for backlighting)

* Raccordement 2 fils pour appareils avec écran (sans rétro-éclairage)
Raccordement 3 fils pour appareils avec écran rétro-éclairé

4 fils (AOS) **RTM-A P**
avec potentiomètre,
avec / sans écran

- 1 +UB 24V AC/DC
- 2 Output Temp. 0-10V / 4...20mA
- 3 Output Poti 0-10V / 4...20mA
- 4 -UB GND



3 fils (AOS) **RTM-A LCD**
sans potentiomètre, avec écran

- 1 +UB 24V AC/DC
- 2 Output Temp. 0-10V / 4...20mA
- 3 free
- 4 -UB GND

6 fils (AOS) **RTM-A P Pt1000**
avec potentiomètre,
avec capteur passif

- 1 +UB 24V AC/DC
- 2 Output Temp. 0-10V / 4...20mA
- 3 Output Poti 0-10V / 4...20mA
- 4 -UB GND
- 5 Rx
- 6 passive sensor (optional)

Automatic detection and switching to standard signal 0...10V or 4...20mA

AOS-PATENTED
AUTOMATIC OUTPUT SWITCHING

| Type / WG01 | sortie température active | sortie température passive | sortie potentiomètre active | Poti | écran | référence | prix |
|-------------------------------------|---|----------------------------|-----------------------------|------|-------|--------------------|-----------------|
| RTM-I | (2 fils) | | | | | | |
| RTM-I LCD | 4...20mA | (en option) | - | | ■ | 1101-41A2-2000-200 | 133,29 € |
| RTM-A | (AOS) | | | | | | |
| RTM-A LCD | 0-10V / 4...20mA | (en option) | - | | ■ | 1101-41AE-2000-200 | 133,29 € |
| RTM-A P LCD | 0-10V / 4...20mA | (en option) | 0-10V / 4...20mA | ● | ■ | 1101-41AE-2004-346 | 274,32 € |
| RTM-A P | 0-10V / 4...20mA | (en option) | 0-10V / 4...20mA | ● | | 1101-41AE-0004-346 | 161,96 € |
| RTM-A P Pt1000 | 0-10V / 4...20mA | Pt1000 | 0-10V / 4...20mA | ● | | 1101-41AE-0054-346 | 169,83 € |
| Automatic Output Switching : | Interface analogique brevetée (n° de brevet DE 10 2015 015 941 B4) L'appareil détecte le type de sortie nécessaire 0-10V ou 4...20mA. | | | | | | |
| Plages de mesure : | 0...+ 50 °C (réglage fixe) | | | | | | |
| Supplément : | autres plages de mesure en option autre capteur passif (broche 5/6) en option sur demande | | | | | | 28,03 € |
| Potentiomètre : | Impression standard : gouttes incurvées avec position médiane (-•+), sans remplissage en option : triangle sans position médiane (-...+) ou avec points de repère (-3K...+3K) – impression spéciale sur demande | | | | | | |