

**Trasmettitore di temperatura ambiente, calibrabile, con diverse opzioni di configurazione e uscita attiva (Automatic Output Switching)**

**Prodotto brevettato di qualità** (brevetto n. DE 10 2015 015 941 B4)

Trasmettitore di temperatura ambiente calibrabile **THERMASGARD® RTM 1**, con otto range di misura commutabili (max. -20...+150 °C), uscita attiva, in involucro in plastica dalla forma elegante, con coperchio a scatto, parte inferiore con fissaggio a 4 fori, per il montaggio in scatole sottotraccia installate in verticale o in orizzontale, con punto di rottura predeterminato per attacco a parete. Come opzione nella versione antivandalismo con involucro in acciaio inox (parte superiore e inferiore avvitate).

Il trasmettitore di misura trasforma le grandezze in un segnale standard di 0-10V o 4...20 mA. Il dispositivo con **Automatic Output Switching (AOS)** riconosce il tipo di uscita necessario e commuta automaticamente sull'uscita U o I. Alternativamente è disponibile una **variante** (2 conduttori) con collegamento a 2 conduttori e uscita I.

La sonda per ambienti serve a rilevare la temperatura in locali chiusi e asciutti come gli appartamenti, gli uffici e i locali commerciali. La sonda è calibrata in fabbrica; a seconda delle specifiche condizioni ambientali, è possibile l'aggiustamento di precisione da parte di uno specialista.

**DATI TECNICI**

**RTM 1 - I**

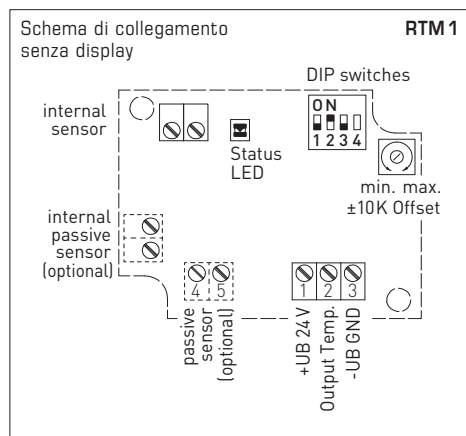
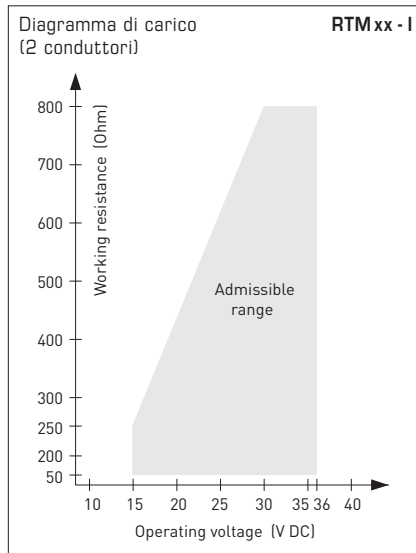
Alimentazione di tensione:	15...36 V DC, a seconda del carico, ondulazione residua stabilizzata ± 0,3V
Carico:	$R_b \text{ (Ohm)} = (U_b - 14 \text{ V}) / 0,02 \text{ A}$
Tipo di comando:	Collegamento a 2 conduttori
Uscita:	<b>4...20 mA</b>

**RTM 1 - A (AOS)**

Alimentazione di tensione:	24 V AC / DC (± 10%)
Resistenza di carico:	$R_L = 25...450 \text{ Ohm}$ per la variante AOS-I $R_L > 15 \text{ kOhm}$ per la variante AOS-U
Tipo di comando:	Collegamento a 3 conduttori
Uscita:	<b>automaticamente 0-10V / 4...20 mA</b> (tramite <b>Automatic Output Switching</b> – Il dispositivo riconosce il tipo di uscita necessario e commuta automaticamente sull'uscita U o I)

**GENERALI**

Potenza assorbita:	< 1,0 W / 24 V DC; < 2,2 VA / 24 V AC
Range di misura:	<b>Diverse opzioni di configurazione con 8 range di misura</b> vedi tabella (altri range di misura come opzione) <b>con correzione punto zero manuale (± 10K)</b>
Sensore:	Pt1000, DIN EN 60751, classe B
Precisione temperatura:	tipico ± 0,2 K a +25 °C
Involucro:	Plastica, antifiama (UL 94 V-0), materiale PC/ABS, colore bianco (simile a RAL 9016), come opzione in acciaio inox <b>V2A</b> (1.4301)
Dimensioni involucro:	85 x 85 x 27 mm (Baldur 1) 75 x 75 x 25 mm (acciaio inox)
Collegamento elettrico:	0,14 - 1,5 mm <sup>2</sup> , con morsetti a vite su scheda a circuito stampato
Montaggio:	Montaggio a parete o sottotraccia, Ø 55 mm, parte inferiore con 4 fori, per fissaggio in scatole sottotraccia installate in verticale o in orizzontale per introduzione cavo da dietro, con punto di rottura predeterminato per introduzione cavo da sopra / sotto a parete
Temperatura ambiente:	Trasmettitore di misurazione -30...+70 °C
Umidità dell'aria consentita:	< 95 % u.r., aria senza condensa
Classe di protezione:	III (secondo EN 60 730)
Grado di protezione:	<b>IP 30</b> (secondo EN 60 529)
Norme:	conformità CE secondo la direttiva CEM 2014 / 30 / EU



**2 conduttori senza display RTM 1 - I**

1	+UB 24V DC
2	Output Temp. 4...20mA
3	free

**3 conduttori (AOS) senza display RTM 1 - A**

1	+UB 24V AC/DC
2	Output Temp. 0-10V / 4...20mA
3	-UB GND

Range di misura [°C] (regolabili)	DIP 1	DIP 2	DIP 3
-20...+150 °C	ON	ON	ON
-50...+50 °C	OFF	ON	ON
-20...+80 °C	ON	OFF	ON
-30...+60 °C	OFF	OFF	ON
0...+40 °C	ON	ON	OFF
<b>0...+50 °C (default)</b>	OFF	ON	OFF
0...+100 °C	ON	OFF	OFF
0...+150 °C	OFF	OFF	OFF

**DIP4** senza funzione!

Per ulteriori informazioni tecniche consultare le istruzioni per l'uso

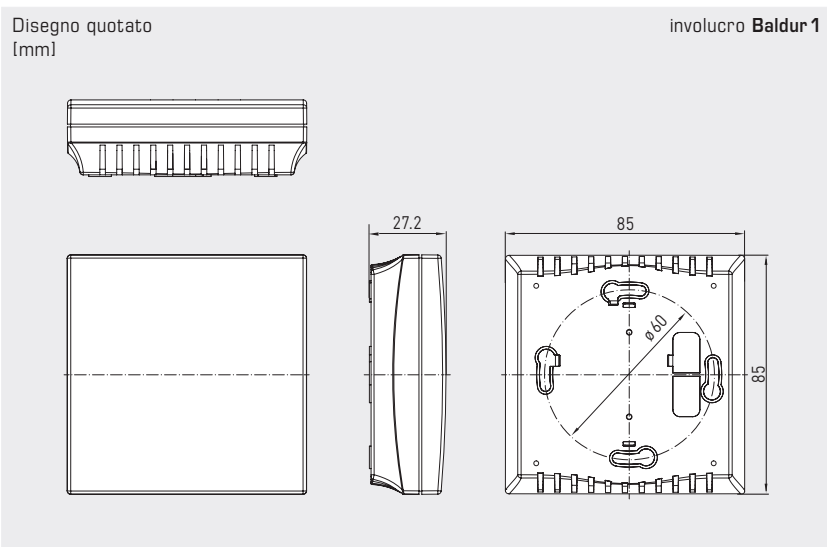


NEW

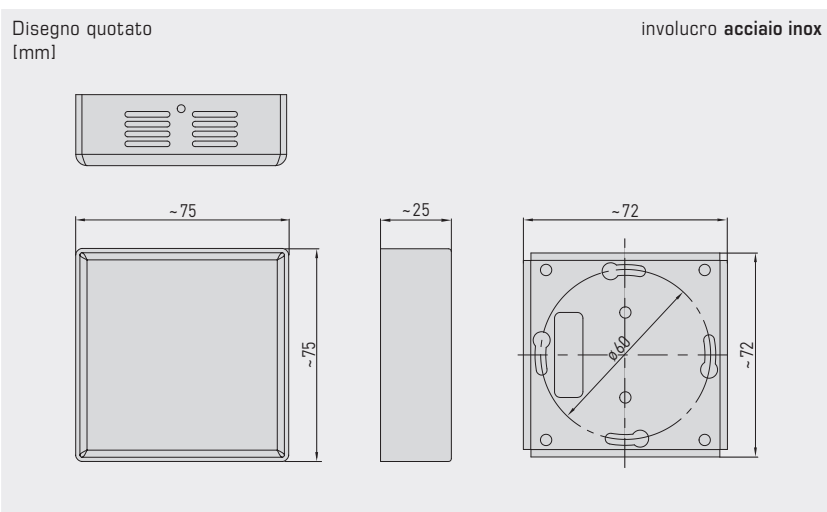
S+S REGELTECHNIK

THERMASGARD® RTM 1

Trasmettitore di temperatura ambiente, calibrabile, con diverse opzioni di configurazione e uscita attiva (Automatic Output Switching)



RTM 1 senza display (Baldur 1)



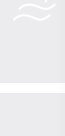
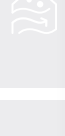
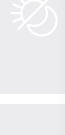
RTM 1 senza display (acciaio inox)



Automatic detection and switching to standard signal 0...10V or 4...20mA

**AOS-PATENTED**  
AUTOMATIC OUTPUT SWITCHING

THERMASGARD® RTM 1		Trasmettitore di temperatura ambiente con diverse opzioni di configurazione (senza display)		
Tipo / WG01	Uscita	Dotazione	N. art.	Prezzo
<b>RTM1-I</b>	<b>(2 conduttori)</b>			
RTM1-I	4...20mA	-	1101-41A2-0000-200	<b>84,51 €</b>
RTM1-I VA	4...20mA	Involucro in acciaio inox <b>V2A</b> (1.4301)	1101-4152-0000-200	<b>219,84 €</b>
<b>RTM1-A</b>	<b>(3 conduttori AOS)</b>			
RTM1-A	0-10V / 4...20mA	-	1101-41AE-0000-200	<b>84,51 €</b>
RTM1-A VA	0-10V / 4...20mA	Involucro in acciaio inox <b>V2A</b> (1.4301)	1101-415E-0000-200	<b>219,84 €</b>
<b>Automatic Output Switching:</b>	Interfaccia analogica brevettata (brevetto n. DE 10 2015 015 941 B4) Il dispositivo riconosce automaticamente il tipo di uscita necessario 0-10V o 4...20mA.			
<b>Range di misura:</b>	<b>diverse opzioni di configurazione</b> con 8 range di misura (vedi tabella DIP) 0...+50 °C (default), max. -20...+150 °C			
<b>Sovrapprezzo:</b>	altri range di misura come opzione ulteriore sensore passivo (Pin 4/5) come opzione su richiesta			<b>28,03 €</b>
<b>Nota:</b>	per i dispositivi <b>con display</b> e/o potenziometro vedere le pagine seguenti			



**Trasmettitore di temperatura ambiente, calibrabile, con display e/o potenziometro e uscita attiva (Automatic Output Switching)**

**Prodotto brevettato di qualità** (brevetto n. DE 10 2015 015 941 B4)

Trasmettitore di temperatura ambiente calibrabile **THERMASGARD® RTM xx** con uscita attiva, Temperaturbereich (0...+50 °C), in involucro in plastica dalla forma elegante, con coperchio a scatto, parte inferiore con fissaggio a 4 fori, per il montaggio in scatole sottotraccia installate in verticale o in orizzontale, con punto di rottura predeterminato per attacco a parete, a scelta con potenziometro e/o display. La visualizzazione standard è commutabile da SI (°C) a unità imperiali (°F) tramite DIP switch.

Il trasmettitore di misura trasforma le grandezze in un segnale standard di 0-10V o 4...20 mA. Il dispositivo con **Automatic Output Switching (AOS)** riconosce il tipo di uscita necessario e commuta automaticamente sull'uscita U o I. Alternativamente è disponibile una **variante** (2 conduttori I) con collegamento a 2 conduttori e uscita I.

La sonda per ambienti serve a rilevare la temperatura in locali chiusi e asciutti come gli appartamenti, gli uffici e i locali commerciali. La sonda è calibrata in fabbrica; a seconda delle specifiche condizioni ambientali, è possibile l'aggiustamento di precisione da parte di uno specialista.

**RTM xx**  
senza potenziometro,  
con display



**DATI TECNICI**

**RTM - I**

Alimentazione di tensione:	15...36 V DC, a seconda del carico, ondulazione residua stabilizzata ±0,3V
Carico:	$R_a \text{ (Ohm)} = (U_b - 14V) / 0,02 A$
Tipo di comando:	Collegamento a 2 conduttori
Uscita:	<b>4...20 mA</b>

**RTM - A (AOS)**

Alimentazione di tensione:	24 V AC/DC (± 10%)
Resistenza di carico:	$R_L = 25...450 \text{ Ohm}$ per la variante AOS-I $R_L > 15 \text{ kOhm}$ per la variante AOS-U
Tipo di comando:	Collegamento a 3 conduttori
Uscita:	<b>automaticamente 0-10V / 4...20 mA</b> (tramite <b>Automatic Output Switching</b> – Il dispositivo riconosce il tipo di uscita necessario e commuta automaticamente sull'uscita U o I)

**GENERALI**

Potenza assorbita:	< 1,0W / 24V DC; < 2,2VA / 24V AC
Sistema unitario:	<b>SI</b> (default) o <b>IU</b> (commutabile tramite DIP switch)
Grandezze:	Temperatura [°C] [°F]
Range di misura:	<b>0...+50 °C</b> (altri range di misura come opzione) <b>con correzione punto zero manuale (± 10K)</b>
Sensore:	Sensore di temperatura digitale
Precisione temperatura:	tipico ±0,2K à +25 °C
Involucro:	Plastica, antifiamma (UL 94 V-0), materiale PC/ABS, colore bianco (simile a RAL 9016)
Dimensione involucro:	85 x 85 x 27 mm (Baldur 1)
Collegamento elettrico:	0,14 - 1,5 mm², con morsetti a vite
Montaggio:	Montaggio a parete o sottotraccia, Ø 55 mm, parte inferiore con 4 fori, per fissaggio in scatole sottotraccia installate in verticale o in orizzontale per introduzione cavo da dietro, con punto di rottura predeterminato per introduzione cavo da sopra / sotto a parete
Temperatura ambiente:	Trasmettitore di misurazione -30...+70 °C
Umidità dell'aria consentita:	<95% u.r., aria senza condensa
Classe di protezione:	III (secondo EN 60 730)
Grado di protezione:	<b>IP 30</b> (secondo EN 60 529)
Norme:	conformità CE secondo la direttiva CEM 2014/30/EU
Elemento di comando:	<b>Potenziometro</b> , con delimitatore dell'angolo di rotazione, serigrafia standard con indicatore a freccia non riempita in posizione centrale (altre su richiesta)
Come opzione:	<b>Display illuminato</b> , a due righe, dimensioni ca. 36x15 mm (L x A), per la visualizzazione della <b>temperatura REALE</b> e <b>dell'autodiagnostica</b> (rottura sonda, cortocircuito sonda)

Visualizzazione e diagnostica interna  
**THERMASGARD®**  
Trasmettitore di misura con display



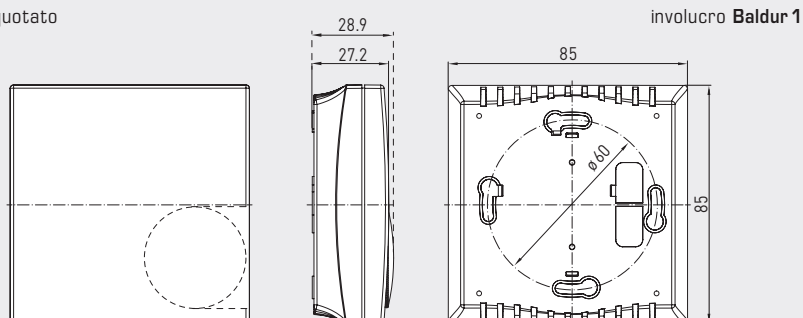
Display di visualizzazione (commutabile)	DIP 1
IU	[°F] <b>ON</b>
SI (default)	[°C] <b>OFF</b>

**Display di visualizzazione**  
Temperatura [°C] → [°F]

Il valore indicato dipende dal sistema delle unità impostato (DIP 1).

Per ulteriori informazioni tecniche consultare le istruzioni per l'uso

Disegno quotato (mm)



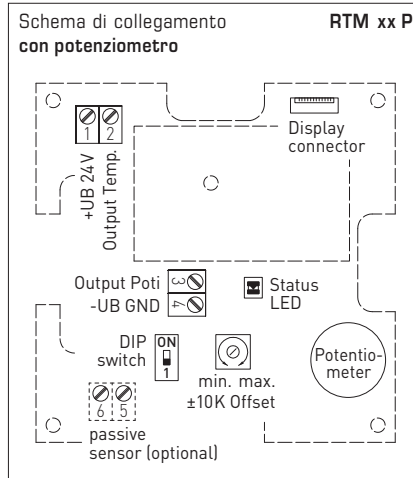
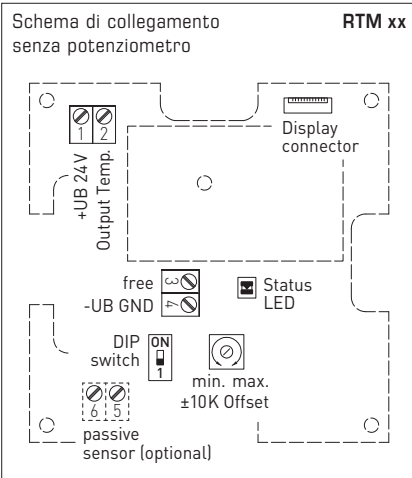


NEW

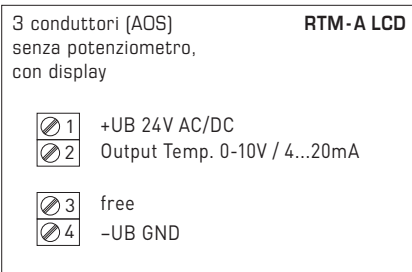
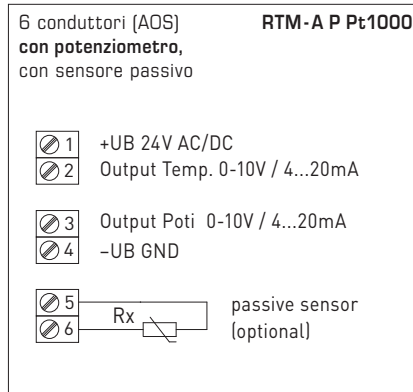
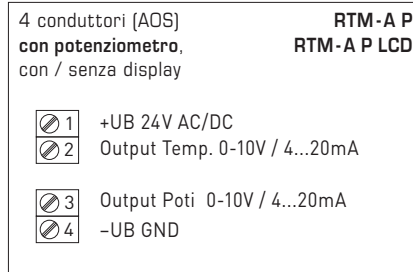
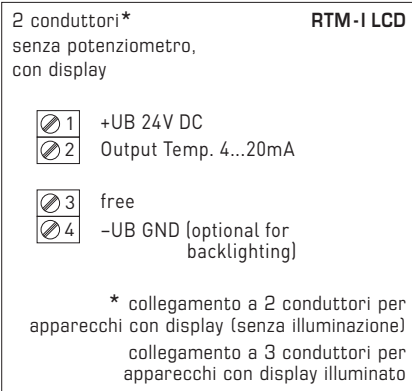
S+S REGELTECHNIK

THERMASGARD® RTM xx

Trasmettitore di temperatura ambiente, calibrabile, con display e/o potenziometro e uscita attiva (Automatic Output Switching)



RTM xx con potenziometro, con / senza display



Automatic detection and switching to standard signal 0...10V or 4...20mA

**AOS-PATENTED**  
AUTOMATIC OUTPUT SWITCHING

Tipo/WG01	Uscita temperatura attiva	Uscita temperatura passiva	Uscita potenziometro attiva	Poti	Display	N. art.	Prezzo
<b>RTM-I</b>	<b>(2 conduttori)</b>						
RTM-I LCD	4...20mA	(come opzione)	-		■	1101-41A2-2000-200	133,29 €
<b>RTM-A</b>	<b>(AOS)</b>						
RTM-A LCD	0-10V / 4...20mA	(come opzione)	-		■	1101-41AE-2000-200	133,29 €
RTM-A P LCD	0-10V / 4...20mA	(come opzione)	0-10V / 4...20mA	●	■	1101-41AE-2004-346	274,32 €
RTM-A P	0-10V / 4...20mA	(come opzione)	0-10V / 4...20mA	●		1101-41AE-0004-346	161,96 €
RTM-A P Pt1000	0-10V / 4...20mA	<b>Pt1000</b>	0-10V / 4...20mA	●		1101-41AE-0054-346	169,83 €
<b>Automatic Output Switching:</b>	Interfaccia analogica brevettata (brevetto n. DE 10 2015 015 941 B4) Il dispositivo riconosce automaticamente il tipo di uscita necessario 0-10V o 4...20mA.						
<b>Range di misura:</b>	<b>0...+ 50 °C</b> (impostazione fissa)						
<b>Sovrapprezzo:</b>	altri range di misura come opzione ulteriore sensore passivo (Pin 5/6) come opzione su richiesta						<b>28,03 €</b>
<b>Potenziometro:</b>	serigrafia standard con indicatore a freccia non riempita in posizione centrale (-•+), come opzione a cuneo senza posizione centrale (-...+) o con punti di regolazione (-3K...+3K) – serigrafia speciale su richiesta						