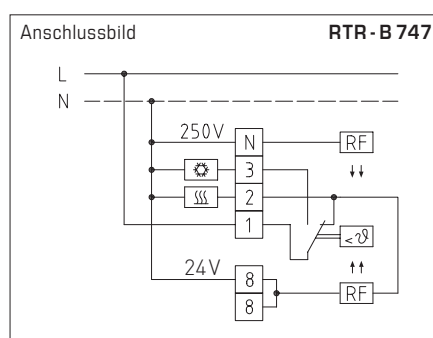
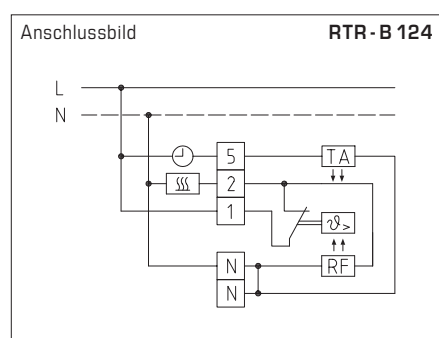
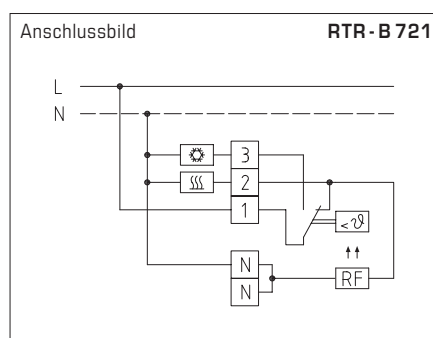
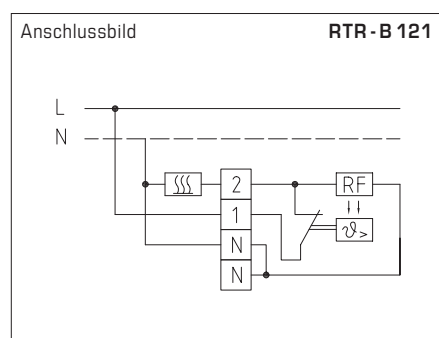


**Raumtemperaturregler, mechanisch,  
Aufputz**

Einstufiger, mechanischer Einzelraumregler, Bi-Metalltechnik, **THERMASREG® RTR - B** mit thermischer Rückführung, geeignet zur Temperaturüberwachung oder -regelung in trockenen Räumen bzw. zur Ansteuerung von Heizungen aller Art, als Raumthermostat. Bei stromlos offenen Heizkörperventilen ist der Kühlausgang vom Wechsler (Schließer) anzuschließen. An Öffnerkontakte können max. 10 Ventil-Stellantriebe und beim Schließer max. 5 Ventil-Stellantriebe angeschlossen werden.

**TECHNISCHE DATEN**

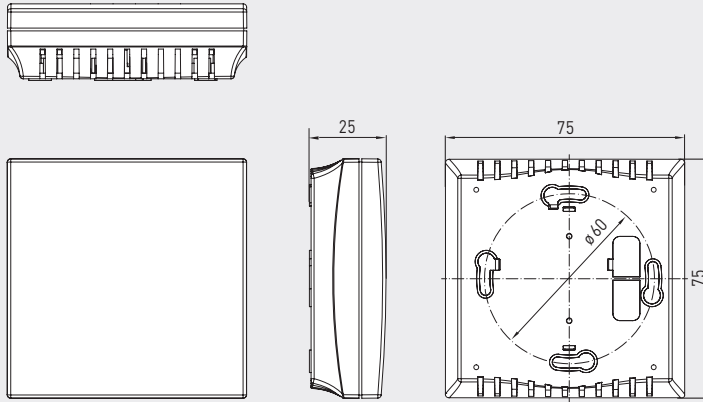
Schaltvermögen: (Kontaktbelastung)	230 V AC, 50 - 60 Hz Heizen: 10 mA...10 (4) A, DC 30 W Kühlen: 10 mA...5 (2) A
Fühlerelement:	Bimetall
Regelbereich:	+5...+30 °C
Ausgänge:	Öffner oder Wechsler
Schaltdifferenz:	ca. 0,5 K
Gehäuse:	Kunststoff, flammhemmend (UL 94 V-0), Werkstoff PC/ABS, Farbe Weiß (ähnlich RAL 9016)
Abmessungen Gehäuse:	75 x 75 x 25 mm (E1)
elektrischer Anschluss:	0,14 - 2,5 mm <sup>2</sup> , über Schraubklemmen
Montage:	Wandmontage oder auf UP-Dose, Ø 55 mm, Unterteil mit 4-Loch, für Befestigung auf senkrecht oder waagrecht installierten UP-Dosen für Kabeleinführung hinten, mit Sollbruchstelle für Kabeleinführung oben/unten bei AP
Schutzklasse:	II (nach EN 60 730)
Schutzart:	<b>IP 30</b> (nach EN 60 529)
Normen:	CE-Konformität, EMV-Richtlinie 2014 / 30 / EU, Niederspannungsrichtlinie 2014 / 35 / EU





Maßzeichnung

Gehäuse E1  
(Abb. ähnlich)

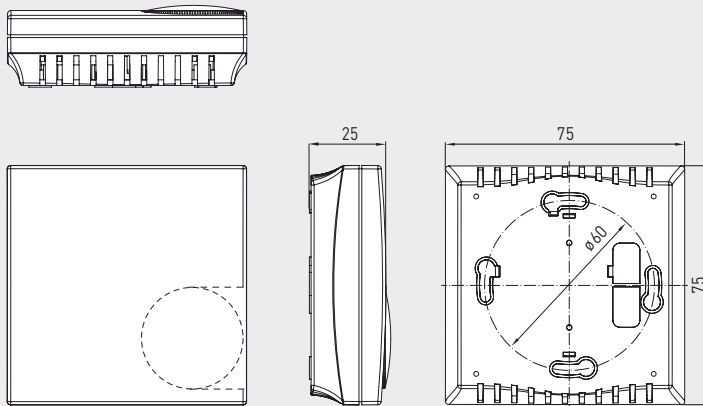


RTR - B 747  
mit Innen-  
einstellung



Maßzeichnung

Gehäuse E1  
mit Poti  
mit Außen-  
einstellung



RTR - B 121  
RTR - B 124  
RTR - B 721  
mit Außen-  
einstellung



THERMASREG® RTR - B Raumtemperaturregler

Typ/WG01	Temperaturbereich	Funktion	Ausgang	Art.-Nr.	Preis
<b>RTR - B 121 / B 124 / B 721</b>				<b>Außeneinstellung</b>	
RTR - B 121	+5...+30 °C	Heizen	Öffner	1102-4011-2100-000	41,69 €
RTR - B 124	+5...+30 °C	Heizen, Temperaturabsenkung -5 K	Öffner	1102-4011-2400-000	44,07 €
RTR - B 721	+5...+30 °C	Heizen, Kühlen	Wechsler	1102-4017-2100-000	45,89 €
<b>RTR - B 747</b>				<b>Inneneinstellung</b>	
RTR - B 747	+5...+30 °C	Heizen, Kühlen	Wechsler	1102-4017-4700-000	50,06 €