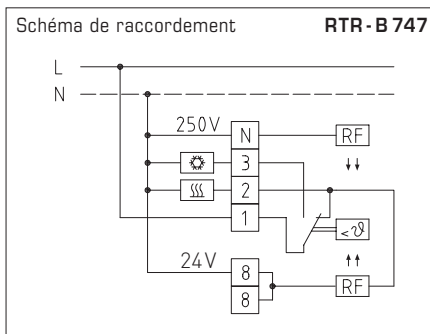
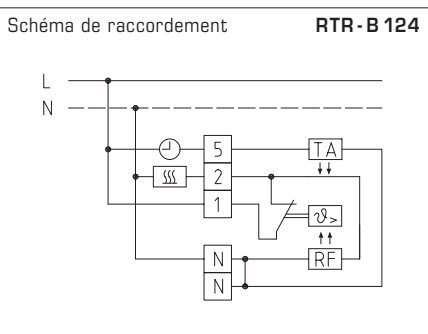
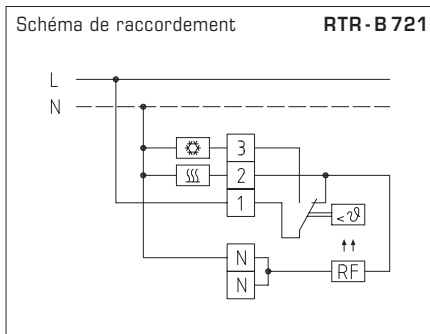
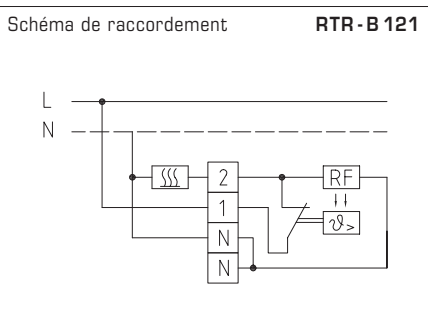


**Thermostat d'ambiance, mécanique, en saillie**

Le thermostat d'ambiance **THERMASREG® RTR-B**, régulateur individuel par pièce mécanique à un étage, technique du bimétal, avec optimisation thermique, est conçu pour la surveillance ou la régulation de température dans des locaux secs ou le pilotage de chauffages de toutes sortes, comme thermostat d'ambiance. Pour les vannes de radiateur ouvertes hors tension, il faut raccorder la sortie refroidissement de l'inverseur (contact NO). Il est possible de raccorder jusqu'à 10 servomoteurs pour vannes aux contacts NF et jusqu'à 5 servomoteurs pour vannes au contact NO.

**CARACTÉRISTIQUES TECHNIQUES**

Pouvoir de coupure : (charge de contact)	230 V ca, 50 - 60 Hz chauffer : 10 mA...10 (4) A, cc 30 W refroidir : 10 mA...5 (2) A
Élément de sonde :	bimétal
Plage de réglage :	+5...+30 °C
Sorties :	contact NF ou inverseur
Différentiel (hystérésis) :	environ 0,5 K
Boîtier :	plastique, retardateur de flamme (UL 94 V-0), matière PC/ABS, couleur blanc (similaire à RAL 9016)
Dimensions :	75 x 75 x 25 mm (E1)
Raccordement électrique :	0,14 - 2,5 mm <sup>2</sup> , par bornes à vis
Montage :	montage mural ou sur boîte d'encastrement, Ø 55 mm, partie inférieure avec 4 trous, pour fixation sur boîtes d'encastrement montées verticalement ou horizontalement pour passage de câble par l'arrière, avec point de rupture pour passage de câble par le haut/bas pour montage en saillie
Classe de protection :	II (selon EN 60 730)
Type de protection :	<b>IP 30</b> (selon EN 60 529)
Normes :	conformité CE, directive « CEM » 2014 / 30 / EU, directive basse tension 2014 / 35 / EU

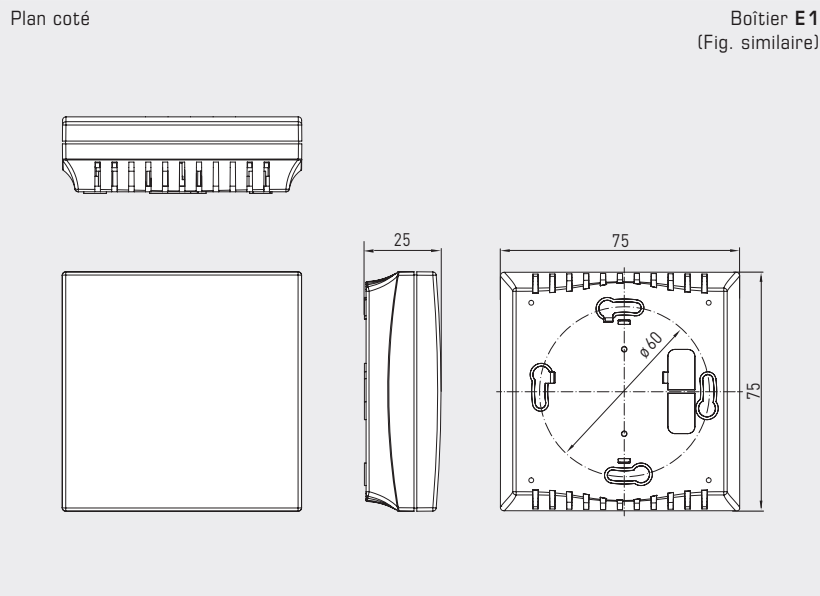




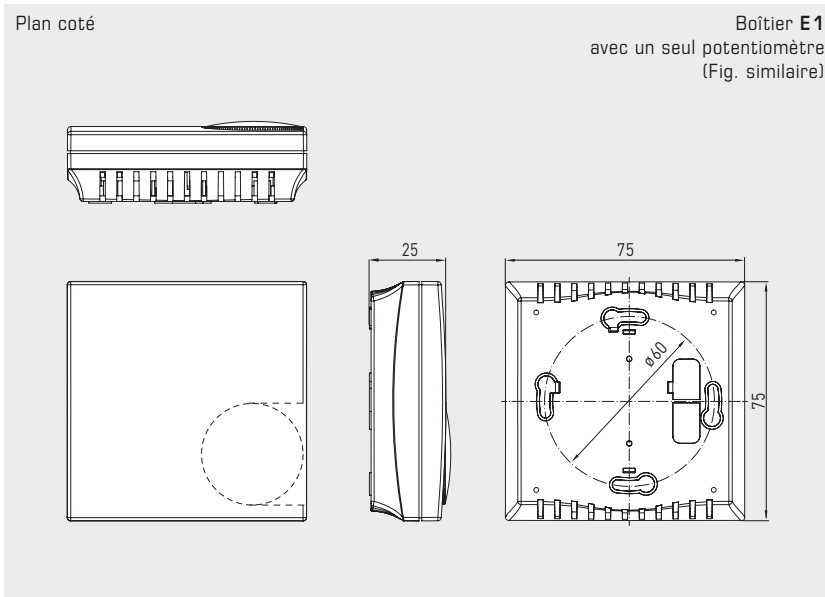
S+S REGELTECHNIK

THERMASREG® RTR - B

Thermostat d'ambiance, mécanique, en saillie



RTR-B 747  
avec réglage interne



RTR-B 121  
RTR-B 124  
RTR-B 721  
avec réglage externe



THERMASREG® RTR - B Thermostat d'ambiance

Type / WG01	plage de température	fonctionnement	sortie	référence	prix
<b>RTR-B 121 / B 124 / B 721</b>				<b>réglage externe</b>	
RTR-B 121	+5...+30 °C	chauffer	contact NF	1102-4011-2100-000	<b>41,69 €</b>
RTR-B 124	+5...+30 °C	chauffer, abaissement de température -5K	contact NF	1102-4011-2400-000	<b>44,07 €</b>
RTR-B 721	+5...+30 °C	chauffer, refroidir	inverseur	1102-4017-2100-000	<b>45,89 €</b>
<b>RTR-B 747</b>				<b>réglage interne</b>	
RTR-B 747	+5...+30 °C	chauffer, refroidir	inverseur	1102-4017-4700-000	<b>50,06 €</b>