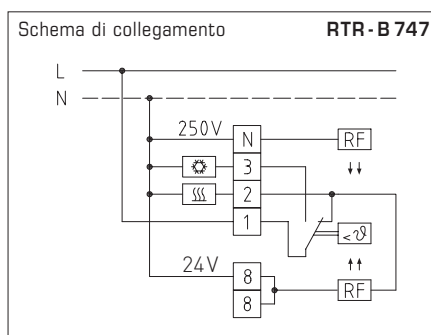
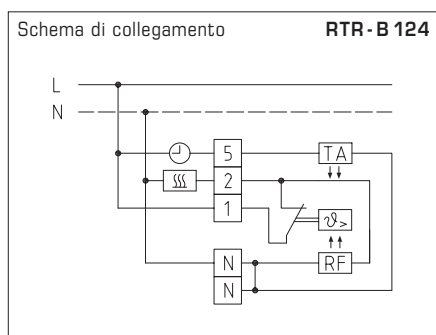
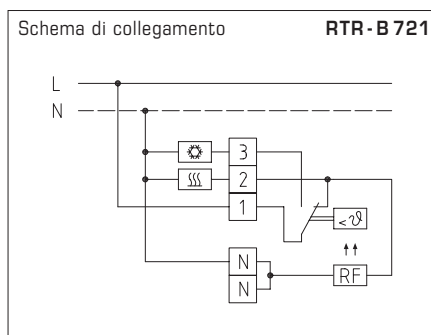
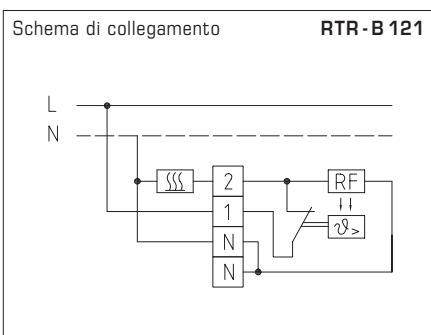


**Regolatore di temperatura per ambiente,
meccanico da parete**

Regolatore meccanico a uno stadio per ambiente singolo a tecnologia bimetallica, **THERMASREG® RTR - B** con feedback termico, adatto per il monitoraggio o la regolazione della temperatura in locali asciutti ovvero come termostato per ambiente per il comando di qualsiasi tipo di riscaldamento. In caso di valvole per radiatori aperte a corrente nulla deve essere collegata l'uscita di raffreddamento del contatto in scambio (contatto NO). Con i contatti NC si possono collegare al massimo 10 attuatori per valvole e con il contatto NO al massimo 5.

DATI TECNICI

Potere di commutazione: (carico di contatto)	230 V AC, 50 - 60 Hz riscaldamento: 10 mA...10 (4) A, DC 30 W raffreddamento: 10 mA...5 (2) A
Elemento sonda:	Bimetallo
Range di regolazione:	+5...+30 °C
Uscite:	contatti NC o in scambio
Differenza di commutazione:	ca. 0,5 K
Involucro:	plastica, antifiamma (UL 94 V-0), materiale PC/ABS, colore bianco (simile a RAL 9016)
Dimensioni involucro:	75 x 75 x 25 mm (E1)
Collegamento elettrico:	0,14 - 2,5 mm ² , con morsetti a vite
Montaggio:	montaggio a parete o sottotraccia, Ø 55 mm, parte inferiore con 4 fori, per fissaggio in scatole sottotraccia installate in verticale o in orizzontale per introduzione cavo da dietro, con punto di rottura predeterminato per introduzione cavo da sopra / sotto a parete
Classe di protezione:	II (secondo EN 60 730)
Grado di protezione:	IP 30 (secondo EN 60 529)
Norme:	conformità CE, direttiva CEM 2014 / 30 / EU, direttiva sulla bassa tensione 2014 / 35 / EU

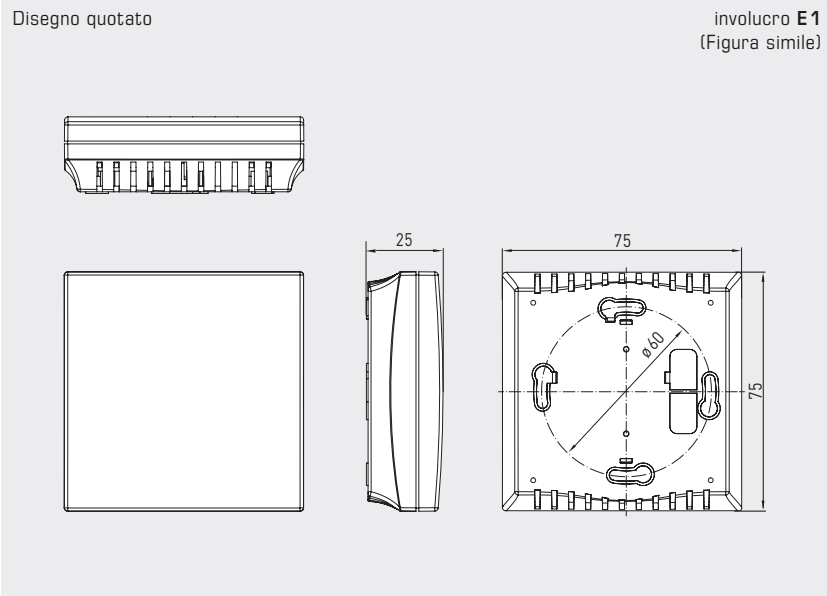




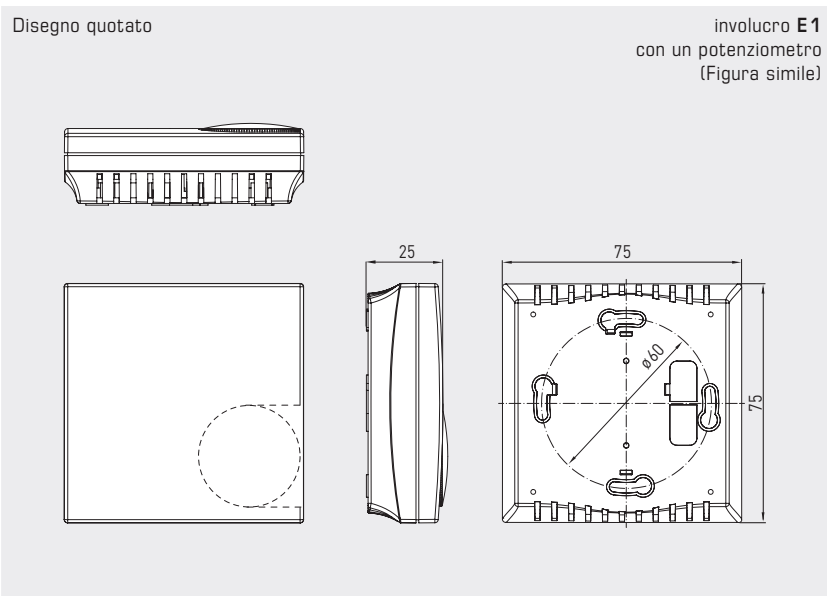
S+S REGELTECHNIK

THERMASREG® RTR - B

Regolatore di temperatura per ambiente,
meccanico da parete



RTR-B 747
con impostazione
interna



RTR-B 121
RTR-B 124
RTR-B 721
con impostazione
esterna



THERMASREG® RTR - B Regolatore di temperatura per ambiente

Tipo/WG01	Range di temperatura	Funzione	Uscita	N. art.	Prezzo
RTR-B 121 / B 124 / B 721				Impostazione esterna	
RTR-B 121	+5...+30 °C	Riscaldamento	contatto NC	1102-4011-2100-000	41,69 €
RTR-B 124	+5...+30 °C	Riscaldamento, riduzione temperatura - 5K	contatto NC	1102-4011-2400-000	44,07 €
RTR-B 721	+5...+30 °C	Riscaldamento, raffreddamento	Contatto in scambio	1102-4017-2100-000	45,89 €
RTR-B 747				Impostazione interna	
RTR-B 747	+5...+30 °C	Riscaldamento, raffreddamento	Contatto in scambio	1102-4017-4700-000	50,06 €

