

Unidad de control de interiores para la automatización de interiores, configurable, con display multifunción y conexión Modbus

RYMASKON® representa una serie de unidades de control de interiores multifuncionales. La RYMASKON® 200 - Modbus configurable de modo individual permite un monitoreo y regulación automatizado del clima ambiente e iluminación en una red Modbus. Ofrece tres entradas digitales y una entrada universal, a través de la que se conectan hasta cuatro pulsadores o interruptores externos. Se puede configurar de modo remoto en un maestro Modbus de rango superior y se puede integrar en un sistema de monitoreo del clima ambiente y de registro de datos en varios edificios. Sensores internos registran la temperatura ambiente, la humedad relativa del aire y el punto de rocío. Para el manejo y configuración de modo local, en la parte frontal de la unidad compacta hay disponibles hasta ocho teclas de función capacitivas. Un zumbador confirma el uso de las teclas y se puede utilizar también para el aviso acústico de error o de alarma.

El display multifunción, concebido especialmente para el manejo de interiores, se puede regular y ofrece una visualización clara de todos los datos ambientales disponibles mediante simbología intuitiva. Además de la hora, fecha y parámetros climáticos (temperatura, humedad, punto de rocío, índice de CO₂), también se pueden visualizar otras funciones, como funcionamiento de ventiladores u ocupación de salas. El color de la iluminación de fondo se puede adaptar al diseño de la sala.

RYMASKON® 200 - Modbus
Tipo 232



DATOS TÉCNICOS

Tensión de alimentación:	24 V DC (± 10%)
Consumo de energía:	máx. 0,8 W
Entradas:	3 entradas digitales (para pulsadores o interruptores convencionales) 1 entrada universal (configurable para la conexión de sensores de temperatura NTC10K o como entrada digital adicional para la conexión de pulsadores o interruptores convencionales)
Interfaz de bus:	RS485 Modbus RTU esclavo (57600, 38400, 19200, 9600 baudios), terminación de bus ajustable a través de interruptor DIP, velocidad configurable de 1200-115200 bit/s (típico 57600 bit/s), modo de transmisión ajustable (típico "8E1", 1 bit de inicio, 8 bits de datos, paridad par, 1 bit de parada)
Equipamiento:	1 NFC (Near Field Commuicacion) 1 receptor de infrarrojos (protocolo NEC) 1 zumbador (buzzer)
Elementos de mando:	1 display multifunción con iluminación de fondo (selección de color RGB programable de modo individual) 4 / 6 / 8 pulsadores (touch buttons), dependiendo del tipo

TEMPERATURA

Sensor:	sensor de temperatura CMOS
Rango de medición:	-40...+125 °C, resolución: 0,1 °C
Exactitud:	típico ±0,5 °C (a +5...+60 °C)

HUMEDAD

Sensor:	sensor capacitivo de humedad
Rango de medición:	0...100 % h. r., resolución: 0,1 % h.r.
Exactitud:	típico ±2 % h.r. (a +25 °C, 20...80 % h.r.) típico ±3 % h.r. (a +25 °C, 0...20 % h.r. o 80...100 % h.r.)

Conexión eléctrica:	0,2-1,5 mm ² , mediante bornes de tornillo enchufables
Carcasa:	plástico, color negro o blanco
Dimensiones:	aprox. 94,5 x 110 x 19,5 mm
Montaje:	mediante placa de montaje de plástico (ver dibujo acotado), en caja de empotrar, Ø 55 mm
Temperatura ambiente:	0...+50 °C (servicio)
Humedad admisible:	10...90 % h.r. (sin condensación)
Tipo de protección:	IP 30 (según EN 60 529)
Normas:	conformidad CE, compatibilidad electromagnética según EN 50491, directiva CEM 2014 / 30 / EU

CONTROL

Tipo 210:	subir/bajar temperatura, ocupación de salas, menú
Tipo 220:	subir/bajar temperatura, subir/bajar ventilación, ocupación de salas, menú
Tipo 230:	subir/bajar temperatura, subir/bajar ventilación, encender/apagar luz, ocupación de salas, menú
Tipo 240:	subir/bajar temperatura, subir/bajar protección solar, encender/apagar luz, ocupación de salas, menú
Tipo 250:	subir/bajar temperatura, subir/bajar ventilación, subir/bajar protección solar, ocupación de salas, menú
Tipo 260:	subir/bajar temperatura, subir/bajar ventilación, subir/bajar protección solar, luz, menú

ACCESORIOS

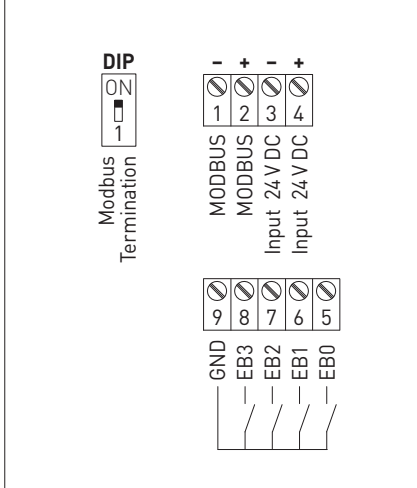
ver tabla

Símbolos RYMASKON® 200 - Modbus Display



Interruptor DIP	RYMASKON® 200 - Modbus	
Terminación de bus RS485		DIP 1
activado (default)		ON
desactivado		OFF

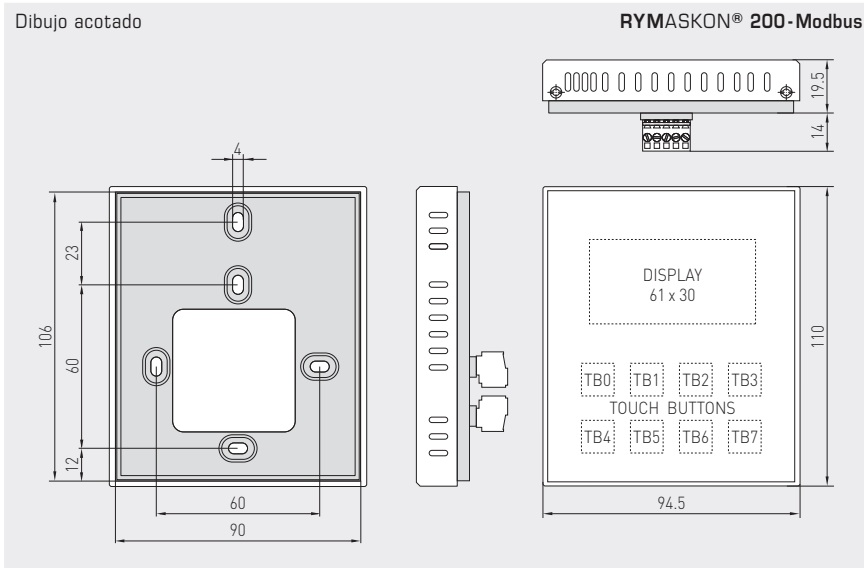
Conexiones RYMASKON® 200 - Modbus





S+S REGELTECHNIK

Unidad de control de interiores para la automatización de interiores, configurable, con display multifunción y conexión Modbus



RYMASKON® 200-Modbus
Tipo 231



RYMASKON® 200-Modbus Unidad de control de interiores para la automatización de interiores

Tipo /WG02	Comunicación	Teclas	Control	Color	Display	Ref.	Precio
RYMASKON® 210-Modbus							
RYMASKON 211	RS485, NFC, NEC	4	T - - - R M	negro	■	1901-5111-3011-001	335,88 €
RYMASKON 212	RS485, NFC, NEC	4	T - - - R M	blanco	■	1901-5111-3012-001	347,73 €
RYMASKON® 220-Modbus							
RYMASKON 221	RS485, NFC, NEC	6	T V - - - R M	negro	■	1901-5111-3011-002	335,88 €
RYMASKON 222	RS485, NFC, NEC	6	T V - - - R M	blanco	■	1901-5111-3012-002	347,73 €
RYMASKON® 230-Modbus							
RYMASKON 231	RS485, NFC, NEC	8	T V - L R M	negro	■	1901-5111-3011-003	335,88 €
RYMASKON 232	RS485, NFC, NEC	8	T V - L R M	blanco	■	1901-5111-3012-003	347,73 €
RYMASKON® 240-Modbus							
RYMASKON 241	RS485, NFC, NEC	8	T - S L R M	negro	■	1901-5111-3011-004	335,88 €
RYMASKON 242	RS485, NFC, NEC	8	T - S L R M	blanco	■	1901-5111-3012-004	347,73 €
RYMASKON® 250-Modbus							
RYMASKON 251	RS485, NFC, NEC	8	T V S - - R M	negro	■	1901-5111-3011-005	335,88 €
RYMASKON 252	RS485, NFC, NEC	8	T V S - - R M	blanco	■	1901-5111-3012-005	347,73 €
RYMASKON® 260-Modbus							
RYMASKON 261	RS485, NFC, NEC	8	T V S L - - M	negro	■	1901-5111-3011-006	335,88 €
RYMASKON 262	RS485, NFC, NEC	8	T V S L - - M	blanco	■	1901-5111-3012-006	347,73 €

Control: T = temperatura V = ventilación R = ocupación de salas
S = protección solar L = luz M = menú

ACCESORIOS			
KA2-Modbus	Adaptador de comunicación (USB/RS485) para la interconexión al sistema	1906-1200-0000-100	213,99 €
LA-Modbus	Dispositivo de terminación de línea (con resistor terminal) como terminación de bus activa	1906-1300-0000-100	79,81 €