

Unidad de control de interiores para la automatización de interiores, configurable, con display multifunción y conexión Modbus

RYMASKON® representa una serie de unidades de control de interiores multifuncionales. La **RYMASKON® 400 - Modbus** configurable de modo individual permite un monitoreo y regulación automatizado del clima ambiente e iluminación en una red Modbus. Ofrece dos entradas digitales y dos salidas digitales o analógicas. En un maestro Modbus de rango superior se puede intervenir desde un lugar central en el control y regulación del clima ambiente y se puede bloquear el mando local de modo selectivo o completo. Gracias a las salidas internas, las entradas y ajustes en la unidad tienen que ser procesadas pero no obligatoriamente por el maestro, de modo que se garantice siempre una regulación de las salas individualmente de modo descentralizado. Un sensor interno registra la temperatura ambiente.

Para el manejo y configuración de modo local, en la parte frontal de cristal de la unidad hay disponibles seis teclas de función asignables. Un encoder encastrado con tecla de entrada en el centro permite el cambio o parametrización manual de los ajustes de modo local. Las funciones deseadas (como "Encender luz") y los valores de indicación se pueden activar al acceder a la sala cómodamente mediante un sensor de proximidad.

El display multifunción, concebido especialmente para el manejo de interiores, se puede regular y ofrece una visualización clara de todos los datos ambientales disponibles mediante simbología intuitiva. Además de la hora, día de la semana y parámetros climáticos (temperatura, humedad, punto de rocío, índice de CO₂), también se pueden visualizar otras funciones, como el modo de calefacción, de refrigeración y el funcionamiento de ventiladores, ventanas abiertas, iluminación, alarma, bloqueo de teclas u ocupación de salas.

RYMASKON® 412-Modbus
RYMASKON® 422-Modbus

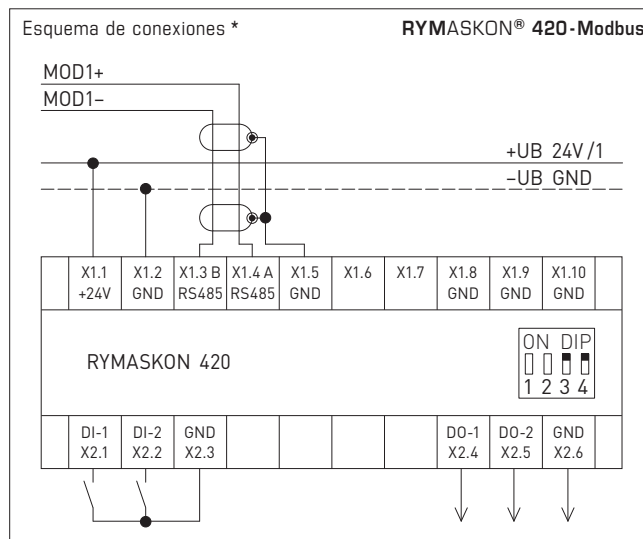
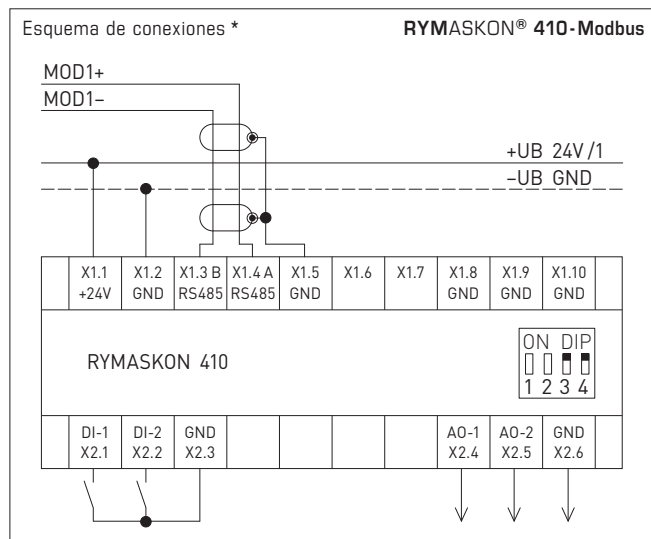


DATOS TÉCNICOS

Tensión de alimentación:	24 V DC (± 10%)
Consumo de energía:	1,08 W con 100% de iluminación de fondo 0,94 W con 15% de iluminación de fondo 0,89 W sin iluminación de fondo (sin consumidores en las salidas)
Entradas:	2 entradas digitales a través de señal de salida 0 V adicional *
Salidas:	Tipo 410: 2 salidas analógicas (0-10 V DC), corriente nominal máx. 4 mA Tipo 420: 2 salidas analógicas o PWM, corriente nominal 400 mA (cortocircuito máx. 1,2 A)
Interfaz:	RS485 Modbus RTU esclavo (57600, 38400, 19200, 9600 baudios), terminación de bus ajustable a través de interruptor DIP
Sensor:	NTC 10 kΩ, 0...+70 °C, exactitud ±0,4 K
Elementos de mando:	display multifunción, 6 pulsadores, 1 encoder, 1 sensor de proximidad (IR)
Conexión eléctrica:	0,14 -1,5 mm ² , mediante bornes de tornillo enchufables
Carcasa:	plástico, frontal de cristal, color negro o blanco
Dimensiones:	88 x 173 x 30 mm (incl. bornes de conexión)
Montaje:	mediante placa de montaje de plástico (ver dibujo acotado), montaje en pared o en caja doble de conexiones de empotrar
Temperatura ambiente:	+5...+40 °C (servicio); -10...+50 °C (almacenamiento)
Humedad admisible:	0...85% h.r. (sin condensación)
Tipo de protección:	IP 20 (según EN 60529)
Normas:	conformidad CE, compatibilidad electromagnética según EN 61326, directiva CEM 2014/30/UE

* Entradas digitales (DI1 / DI2)

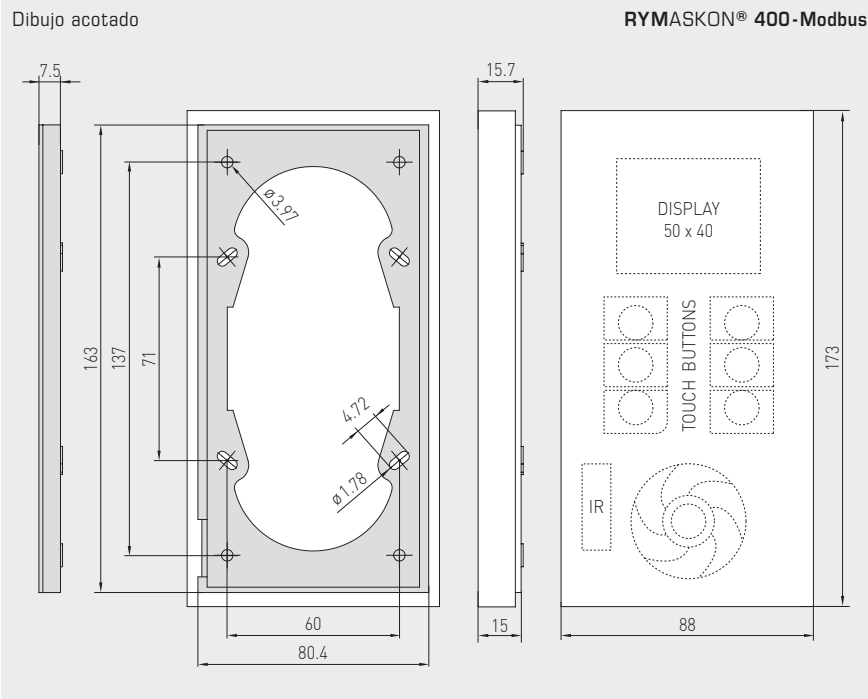
Para la conexión de contactos libres de potencial se lleva una señal GND (p.ej. borne X2.3) a través del contacto a la entrada deseada.





S+S REGELTECHNIK

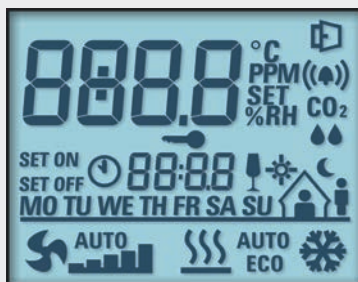
Unidad de control de interiores para la automatización de interiores, configurable, con display multifunción y conexión Modbus



RYMASKON® 411-Modbus
RYMASKON® 421-Modbus



Símbolos RYMASKON® 400-Modbus
Display



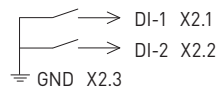
Interruptor DIP RYMASKON® 400-Modbus		
Terminación de bus RS485	DIP 3	DIP 4
activado (default)	ON	ON
desactivado	OFF	OFF

Nota:
¡La terminación de bus de la interfaz RS485 (DIP 3 y DIP 4) se tiene que ajustar siempre en pares!

Conexiones RYMASKON® 410-Modbus

X2		
Input 1	Ø 1	DI-1 (digital) 0 V
Input 2	Ø 2	DI-2 (digital) 0 V
	Ø 3	GND
Output 1	Ø 4	AO-1 (analogue) 0-10 V DC
Output 2	Ø 5	AO-2 (analogue) 0-10 V DC
	Ø 6	GND

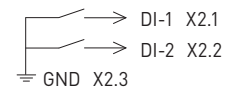
X1		
	Ø 1	+UB 24 V DC
	Ø 2	-UB GND
	Ø 3	RS485 - B (Modbus RTU)
	Ø 4	RS485 - A (Modbus RTU)
	Ø 5	GND
	Ø 6	GND
	Ø 7	GND
	Ø 8	GND
	Ø 9	GND
	Ø 10	GND



Conexiones RYMASKON® 420-Modbus

X2		
Input 1	Ø 1	DI-1 (digital) 0 V
Input 2	Ø 2	DI-2 (digital) 0 V
	Ø 3	GND
Output 1	Ø 4	DO-1 (digital / PWM)
Output 2	Ø 5	DO-2 (digital / PWM)
	Ø 6	GND

X1		
	Ø 1	+UB 24 V DC
	Ø 2	-UB GND
	Ø 3	RS485 - B (Modbus RTU)
	Ø 4	RS485 - A (Modbus RTU)
	Ø 5	GND
	Ø 6	GND
	Ø 7	GND
	Ø 8	GND
	Ø 9	GND
	Ø 10	GND



RYMASKON® 400-Modbus Unidad de control de interiores para la automatización de interiores

Tipo / WG02	Comunicación	Salida	Color	Display	Ref.	Precio
RYMASKON® 410-Modbus						
RYMASKON 411	RS485	2x (analógico) 0-10V	negro	■	1901-5121-2101-000	539,46 €
RYMASKON 412	RS485	2x (analógico) 0-10V	blanco	■	1901-5121-2102-000	539,46 €
RYMASKON® 420-Modbus						
RYMASKON 421	RS485	2x (digital / PWM)	negro	■	1901-5121-2201-000	539,46 €
RYMASKON 422	RS485	2x (digital / PWM)	blanco	■	1901-5121-2202-000	539,46 €

PWM = modulación por ancho de pulsos (pulse-width modulation)

ACCESORIOS

KA2-Modbus	Adaptador de comunicación (USB/RS485) para la interconexión al sistema	1906-1200-0000-100	213,99 €
LA-Modbus	Dispositivo de terminación de línea (con resistor terminal) como terminación de bus activa	1906-1300-0000-100	79,81 €