

**Convertisseur de pression, y compris connecteur DIN, avec sortie active**

La sonde de pression **PREMASGARD® SHD-SD** sert à la mesure de pressions relatives (max. 0...16 bar) en milieux gazeux et liquides. **Ne pas utiliser pour gaz ammoniacs et Fréons !**

La sonde de pression **PREMASGARD® SHD** sert à la mesure de pressions relatives (max. 0...40 bar) en milieux gazeux et liquides. La cellule de mesure de pression est soudée sans joint sur le capteur de pression.

La variante **SHD-xx-LCD** est livrée avec le module d'affichage **LCD-SHD**. L'installation s'effectue sous la fiche d'angle. Le module peut être tourné et incliné mécaniquement. Le module peut être tourné et incliné mécaniquement, et le contenu de l'affichage peut être tourné par incréments de 90° pour obtenir la position de lecture idéale. Les types d'affichage et les unités de pression sont configurés directement sur l'écran (commande par menu à l'aide de boutons).

Le convertisseur de pression convertit la grandeur de mesure en un signal normalisé de 0-10 V ou de 4...20 mA. Raccordement process : G 1/2". Ce transmetteur de pression est utilisé pour les applications hydrauliques et pneumatiques, les systèmes de conduite de processus industriels, la construction de machines et d'installations.

**SHD-xx-LCD**  
avec module d'affichage



**CARACTÉRISTIQUES TECHNIQUES**

Tension d'alimentation :	24 V ca / cc pour sortie 0-10 V 7 - 33 V cc pour sortie 4... 20 mA
Plages de mesure :	voir tableau (d'autres plages de mesure sur demande)
Sortie :	0-10 V, 3 fils, (charge > 10 kOhm) ou 4... 20 mA, 2 fils, (charge < (UB (V) - 7V) / 0,02 A ; R <sub>L</sub> dépend de la charge
Raccordement électrique :	0,25 - 1,5 mm <sup>2</sup> , via connecteur DIN EN 175301-803-A (comprise dans la livraison)
Prise de pression :	G 1/2" étanchéité à l'arrière
Type de pression :	relative
Milieu :	liquide ou gazeux
Temps de réponse :	2 ms (temps caractéristique 1 ms)
Ligne caractéristique :	± 0,3%
Montage :	directement sur la conduite sous pression
Boîtier :	acier inox V2A (1.4305)
Tête de raccordement :	matière plastique, env. 98 x 50 x 34 mm

**SHD-SD**

Principe de mesure :	<b>cellule de mesure en céramique</b>
Température du milieu :	-15...+125 °C
Parties en contact avec le milieu :	raccord de pression en acier inox V2A (1.4305) ; Elément de mesure en céramique Al <sub>2</sub> O <sub>3</sub> (96%) ; matériau d'étanchéité en FPM (Viton)
Alternance de charge :	< 100 Hz
Surcharge / pression d'éclatement :	< 4 bars : 3 x pleine échelle > 4 bars : 2,5 x pleine échelle

**SHD**

Principe de mesure :	<b>cellule de mesure en acier</b>
Température du milieu :	-40...+135 °C
Parties en contact avec le milieu :	acier inox V2A (1.4305)
Surcharge :	< 6 bars : 5 x pleine échelle > 6 bars : 3 x pleine échelle (max. 1500 bars)
Pression d'éclatement :	< 6 bars : 10 x pleine échelle > 6 bars : 6 x pleine échelle (max. 2500 bars)

**SHD-xx-LCD**

Écran :	<b>module d'affichage LCD-SHD</b> , inclinable et pivotant, en plastique, retardateur de flamme (UL 94 V-0), matière PC/ABS, couleur noire (similaire à RAL 9004), couvercle transparent, pour afficher la pression effective, la pression min/max ou le signal standard du capteur
Contenu de l'affichage :	pression [bar] [kPa] [psi] [inWC] [mWC] [atm] tension [V] ou courant [mA]
Système d'unités :	<b>SI et Imperial</b> (affichage configurable)
Classe de protection :	III (selon EN 60 730)
Type de protection :	<b>IP 65</b> (selon EN 60 529)
Normes :	conformité CE selon Directive « CEM » 2014 / 30 / EU
Certificats :	homologation pour l'eau potable selon NSF/ANSI 61/372, certification UL selon ANSI/UL 61010-1

Schéma de raccordement **SHD xx-U**

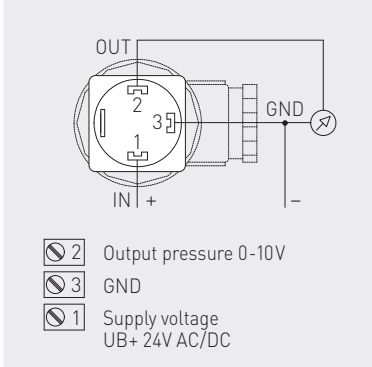
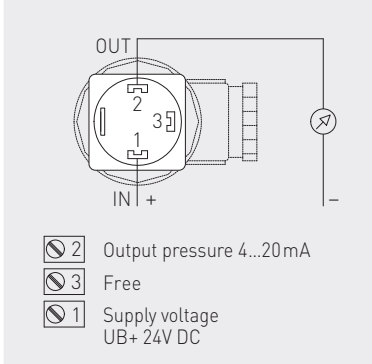


Schéma de raccordement **SHD xx-I**



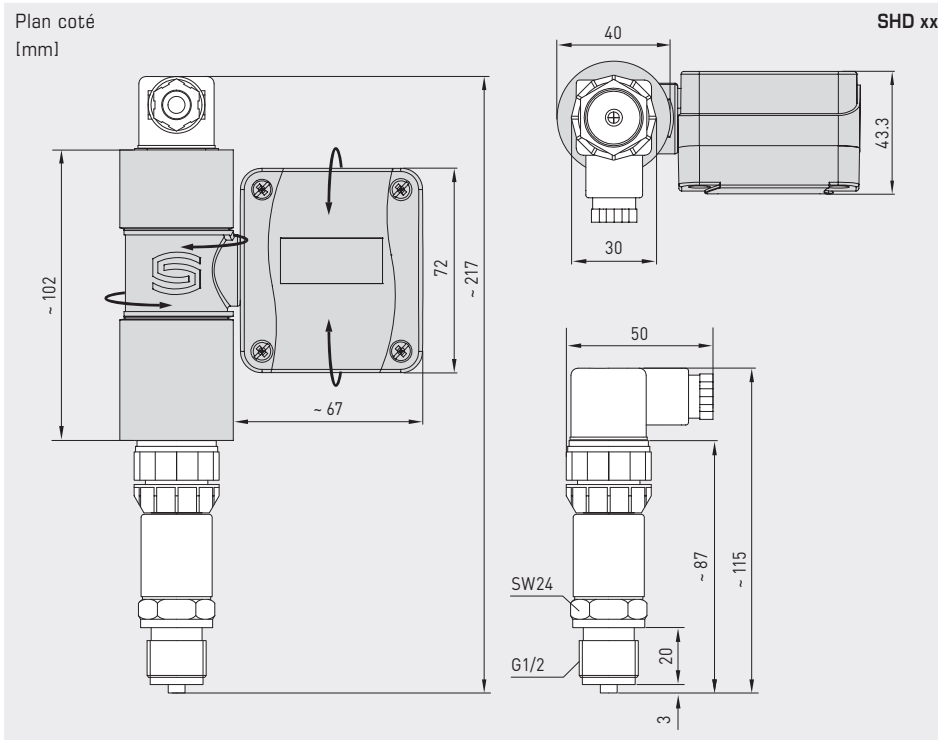


NEW

S+S REGELTECHNIK

PREMASGARD® SHD-SD  
PREMASGARD® SHD

Convertisseur de pression, y compris connecteur DIN,  
avec sortie active



**PREMASGARD® SHD-SD**      Convertisseur de pression, *Standard*  
pour milieux gazeux et liquides

Plage de mesure	Type / WG01	écran	référence sortie 0-10 V	référence sortie 4...20 mA	prix
	<b>SHD-SD-x = U / I</b>		variante U	variante I	
0... 6 bar	SHD-SD-x 6		1301-2121-0550-120	1301-2122-0550-000	143,27 €
	SHD-SD-x 6 LCD	■	1301-2121-5550-221	1301-2122-5550-101	352,16 €
0... 10 bar	SHD-SD-x 10		1301-2121-0560-120	1301-2122-0560-000	143,27 €
	SHD-SD-x 10 LCD	■	1301-2121-5560-221	1301-2122-5560-101	352,16 €
0... 16 bar	SHD-SD-x 16		1301-2121-0570-120	1301-2122-0570-000	143,27 €
	SHD-SD-x 16 LCD	■	1301-2121-5570-221	1301-2122-5570-101	352,16 €
<b>Remarque :</b> Ne pas utiliser pour gaz ammoniacs et fréons !					

**PREMASGARD® SHD**      Convertisseur de pression, *Premium*  
pour milieux gazeux et liquides

Plage de mesure	Type / WG01	écran	référence sortie 0-10 V	référence sortie 4...20 mA	prix
	<b>SHD-x = U / I</b>		variante U	variante I	
0... 1 bar	SHD-x 1		1301-2111-0520-220	1301-2112-0520-120	236,67 €
	SHD-x 1 LCD	■	1301-2111-5520-221	1301-2112-5520-121	445,56 €
0... 2,5 bar	SHD-x 2,5		1301-2111-0530-220	1301-2112-0530-120	236,67 €
	SHD-x 2,5 LCD	■	1301-2111-5530-221	1301-2112-5530-121	445,56 €
0... 6 bar	SHD-x 6		1301-2111-0550-220	1301-2112-0550-120	171,36 €
	SHD-x 6 LCD	■	1301-2111-5550-221	1301-2112-5550-121	380,25 €
0... 10 bar	SHD-x 10		1301-2111-0560-220	1301-2112-0560-120	171,36 €
	SHD-x 10 LCD	■	1301-2111-5560-221	1301-2112-5560-121	380,25 €
0... 16 bar	SHD-x 16		1301-2111-0570-220	1301-2112-0570-120	171,36 €
	SHD-x 16 LCD	■	1301-2111-5570-221	1301-2112-5570-121	380,25 €
0... 25 bar	SHD-x 25		1301-2111-0580-220	1301-2112-0580-120	236,67 €
	SHD-x 25 LCD	■	1301-2111-5580-221	1301-2112-5580-121	445,56 €
0... 40 bar	SHD-x 40		1301-2111-0590-220	1301-2112-0590-120	236,67 €
	SHD-x 40 LCD	■	1301-2111-5590-221	1301-2112-5590-121	445,56 €