

Tauch-/Einschraub-/Kanal-Temperaturfühler, mit passivem Ausgang

TF 54
Grundgerät

Widerstandsthermometer / Temperaturfühler **THERMASGARD® TF 54** mit passivem Ausgang, mit Anschlusskopf aus Aluminium (optional mit **Kabelverschraubung** oder **M12-Steckverbinder** nach DIN EN 61076-2-101) und geradem Schutzrohr.

Ein Grundgerät in vier Varianten durch Kombination mit Zubehör, z.B. für robuste Anwendungen mit separater Tauchhülse aus Edelstahl.

Der Kanalfühler dient zur Erfassung von Temperaturen in flüssigen oder gasförmigen Medien. Der Einsatz erfolgt in Rohrleitungen, in der Heizungstechnik, in Speichern, Fernwärmekomplettstationen, Warm- und Kaltwasseranlagen, Öl-, Schmierkreisläufsystemen, im Maschinen-, Apparate- und im Anlagenbau sowie im gesamten Industriebereich.



TECHNISCHE DATEN

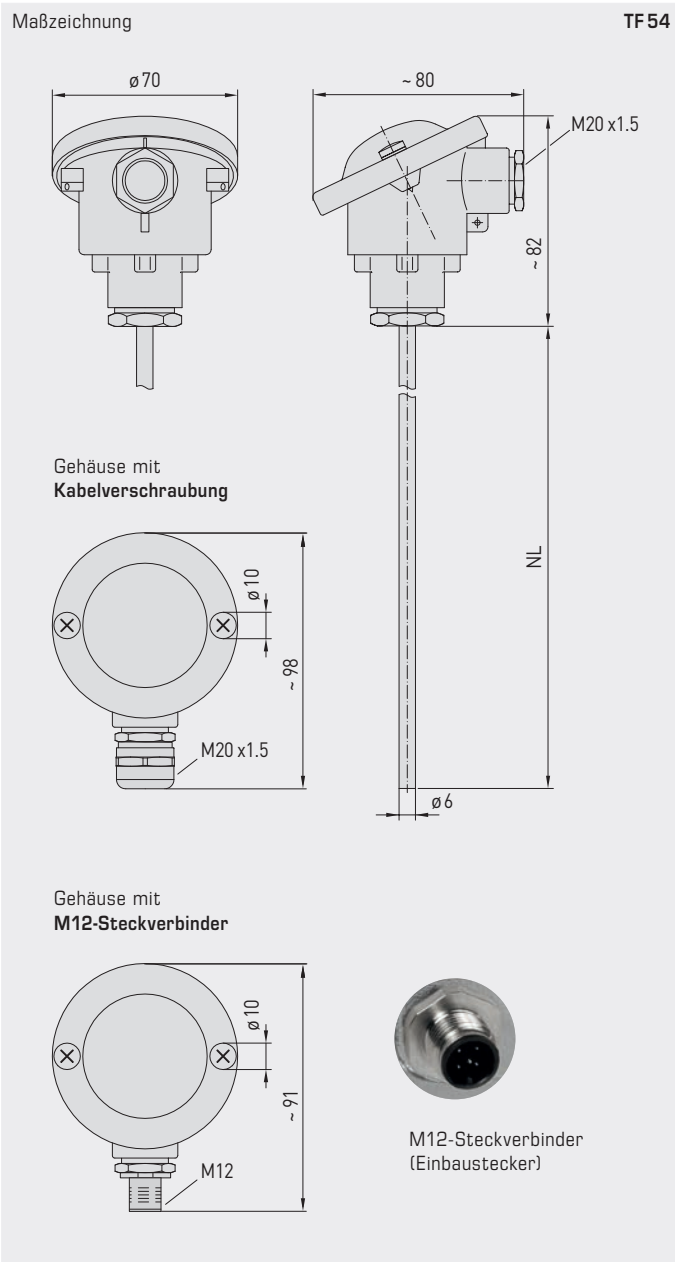
Messbereich:	-35...+180 °C (T_{max} NTC = +150 °C, T_{max} LM235Z = +125 °C)
Sensoren / Ausgang:	siehe Tabelle, passiv (Perfect Sensor Protection) (optional auch mit zwei oder anderen Sensoren)
Schaltungsart:	2-Leiteranschluss (4-Leiteranschluss bei Pt100, bei anderen Sensoren optional)
Messstrom:	< 0,6 mA (Pt1000) < 1,0 mA (Pt100) < 0,3 mA (Ni1000, Ni1000 TK5000) < 2,0 mW (NTC xx) 400 µA...5 mA (LM235Z)
Isolationswiderstand:	≥ 100 MΩ, bei +20 °C (500 V DC)
elektrischer Anschluss:	0,14 - 2,5 mm ² , über Schraubklemmen, auf Keramiksockel
Kabelanschluss:	TF 54 (Standard) Druckschraube aus Metall (M20 x 1,5) TF 54-KV (optional) Kabelverschraubung aus Messing, vernickelt / verzinkt (M20 x 1,5; mit Zugentlastung, auswechselbar, Innendurchmesser 6 - 12 mm) TF 54-Q (optional) M12-Steckverbinder nach DIN EN 61076-2-101 (Einbaustecker, 5-polig, A-Kodierung)
Abmessungen:	siehe Maßzeichnung
Anschlusskopf:	Form B, Werkstoff Aluminium, Farbe Weißaluminium (ähnlich RAL 9006), Umgebungstemperatur -20...+100 °C
Schutzrohr:	Edelstahl, V4A (1.4571), Ø = 6 mm, Einbaulänge (EL) = 50 - 400 mm (siehe Tabelle)
Prozessanschluss:	mittels Tauchhülse oder Montageflansch (Zubehör)
zulässige Luftfeuchte:	< 95 % RH, nicht kondensierende Luft
Schutzklasse:	III (nach EN 60730)
Schutzart:	IP 54 (nach EN 60529) TF 54 IP 65 (nach EN 60529) TF 54-KV / TF 54-Q
ZUBEHÖR	(siehe Tabelle)
TH-MS / xx	Tauchhülse aus Messing vernickelt / verzinkt , Ø = 8 mm, T_{max} = +150 °C, p_{max} = 10 bar
TH-VA / xx	Tauchhülse aus Edelstahl, V4A (1.4571), Ø = 8 mm, T_{max} = +600 °C, p_{max} = 40 bar
TH-VA / xx / 90	Tauchhülse aus Edelstahl, V4A (1.4571), mit Halsrohr (90 mm), Ø = 8 mm, T_{max} = +600 °C, p_{max} = 40 bar
MF-06-M	Montageflansch aus Metall (Stahl verzinkt), Ø = 32 mm, Ø = 6,3 mm Rohrdurchführung, T_{max} = +700 °C

2-Leiteranschluss



4-Leiteranschluss





TF 54
Standard
(IP 54)



TF 54-KV
mit Kabelverschraubung
(IP 65)



TF 54-Q
mit M12-Steckverbinder
(IP 65)

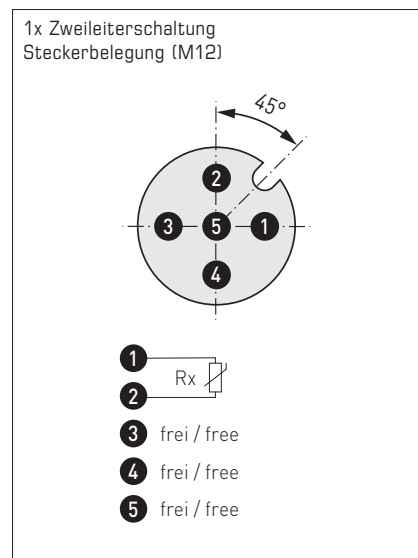
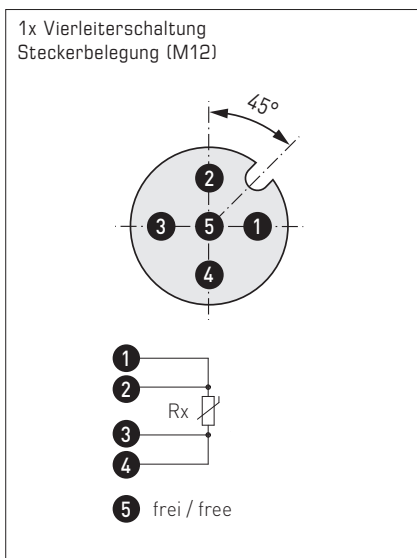
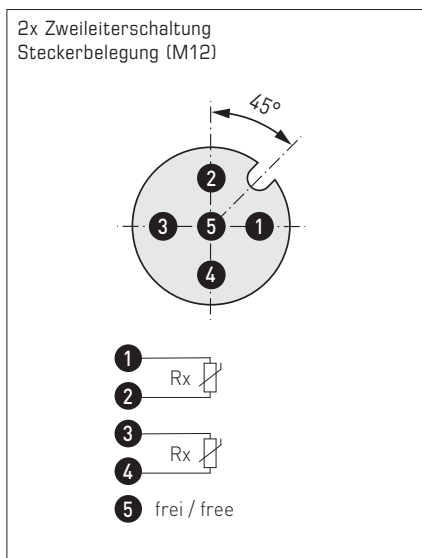
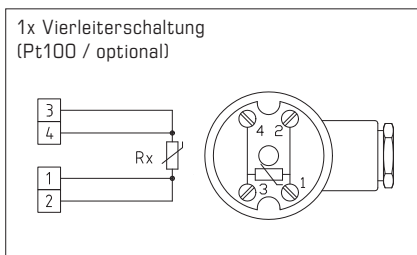
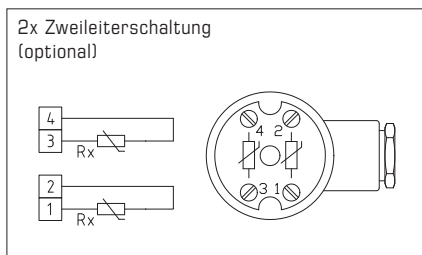
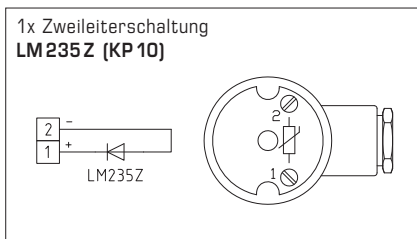
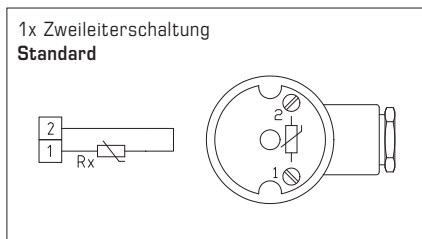


High-Performance-Verguss gegen Vibration,
mechanischer Belastung und Feuchtigkeit



Tauch-/Einschraub-/Kanal-Temperaturfühler,
mit passivem Ausgang

TF54
Standard
(IP 54)



THERMASGARD® Temperaturfühler
TF 54 (Grundgerät)

Typ / WG03	Sensor / Ausgang	Einbaulänge (EL)	Art.-Nr.	Preis
TF 54 Pt100 xx	Pt100 (nach DIN EN 60 751, Klasse B)		IP 54, 4-Leiter	
TF54 Pt100 50mm	Pt100	50 mm	1101-7050-1013-000	73,23 €
TF54 Pt100 100mm	Pt100	100 mm	1101-7050-1023-000	75,01 €
TF54 Pt100 150mm	Pt100	150 mm	1101-7050-1033-000	76,62 €
TF54 Pt100 200mm	Pt100	200 mm	1101-7050-1043-000	79,57 €
TF54 Pt100 250mm	Pt100	250 mm	1101-7050-1053-000	79,91 €
TF54 Pt100 300mm	Pt100	300 mm	1101-7050-1063-000	80,20 €
TF54 Pt100 400mm	Pt100	400 mm	1101-7050-1083-000	81,32 €
TF 54 Pt1000 xx	Pt1000 (nach DIN EN 60 751, Klasse B)		IP 54, 2-Leiter	
TF54 Pt1000 50mm	Pt1000	50 mm	1101-7050-5011-000	73,23 €
TF54 Pt1000 100mm	Pt1000	100 mm	1101-7050-5021-000	75,01 €
TF54 Pt1000 150mm	Pt1000	150 mm	1101-7050-5031-000	76,62 €
TF54 Pt1000 200mm	Pt1000	200 mm	1101-7050-5041-000	79,57 €
TF54 Pt1000 250mm	Pt1000	250 mm	1101-7050-5051-000	79,98 €
TF54 Pt1000 300mm	Pt1000	300 mm	1101-7050-5061-000	80,20 €
TF54 Pt1000 400mm	Pt1000	400 mm	1101-7050-5081-000	81,32 €

Fortsetzung siehe nächste Seite...



THERMASGARD® TF 54		Temperaturfühler (Grundgerät)		
Typ/WG03	Sensor/Ausgang	Einbaulänge (EL)	Art.-Nr.	Preis
TF 54 Ni1000 xx	Ni 1000 (nach DIN EN 43760, Klasse B, TCR = 6180 ppm/K)		IP 54 , 2-Leiter	
TF54 Ni1000 50mm	Ni1000	50 mm	1101-7050-9011-000	74,51 €
TF54 Ni1000 100mm	Ni1000	100 mm	1101-7050-9021-000	76,63 €
TF54 Ni1000 150mm	Ni1000	150 mm	1101-7050-9031-000	77,88 €
TF54 Ni1000 200mm	Ni1000	200 mm	1101-7050-9041-000	79,64 €
TF54 Ni1000 250mm	Ni1000	250 mm	1101-7050-9051-000	80,13 €
TF54 Ni1000 300mm	Ni1000	300 mm	1101-7050-9061-000	80,42 €
TF54 Ni1000 400mm	Ni1000	400 mm	1101-7050-9081-000	81,62 €
TF 54 Ni1000TK xx	Ni1000 TK5000 (TCR = 5000 ppm/K), LG-Ni1000		IP 54 , 2-Leiter	
TF54 NiTK 50mm	Ni1000 TK5000	50 mm	1101-7051-0011-000	74,80 €
TF54 NiTK 100mm	Ni1000 TK5000	100 mm	1101-7051-0021-000	77,55 €
TF54 NiTK 150mm	Ni1000 TK5000	150 mm	1101-7051-0031-000	78,83 €
TF54 NiTK 200mm	Ni1000 TK5000	200 mm	1101-7051-0041-000	79,92 €
TF54 NiTK 250mm	Ni1000 TK5000	250 mm	1101-7051-0051-000	80,42 €
TF54 NiTK 300mm	Ni1000 TK5000	300 mm	1101-7051-0061-000	80,67 €
TF54 NiTK 400mm	Ni1000 TK5000	400 mm	1101-7051-0081-000	81,90 €
TF 54 LM235Z xx	LM235Z (TCR = 10 mV/K; 2,73V bei 0°C), KP10		IP 54 , 2-Leiter	
TF54 LM235Z 50mm	LM235Z	50 mm	1101-7052-1011-000	74,75 €
TF54 LM235Z 100mm	LM235Z	100 mm	1101-7052-1021-000	75,23 €
TF54 LM235Z 150mm	LM235Z	150 mm	1101-7052-1031-000	75,35 €
TF54 LM235Z 200mm	LM235Z	200 mm	1101-7052-1041-000	76,21 €
TF54 LM235Z 250mm	LM235Z	250 mm	1101-7052-1051-000	78,18 €
TF54 LM235Z 300mm	LM235Z	300 mm	1101-7052-1061-000	78,81 €
TF54 LM235Z 400mm	LM235Z	400 mm	1101-7052-1081-000	80,13 €
TF 54 NTC 1,8K xx	NTC 1,8K		IP 54 , 2-Leiter	
TF54 NTC1,8K 50mm	NTC 1,8K	50 mm	1101-7051-2011-000	74,39 €
TF54 NTC1,8K 100mm	NTC 1,8K	100 mm	1101-7051-2021-000	78,81 €
TF54 NTC1,8K 150mm	NTC 1,8K	150 mm	1101-7051-2031-000	79,21 €
TF54 NTC1,8K 200mm	NTC 1,8K	200 mm	1101-7051-2041-000	79,77 €
TF54 NTC1,8K 250mm	NTC 1,8K	250 mm	1101-7051-2051-000	81,12 €
TF54 NTC1,8K 300mm	NTC 1,8K	300 mm	1101-7051-2061-000	81,90 €
TF54 NTC1,8K 400mm	NTC 1,8K	400 mm	1101-7051-2081-000	82,20 €
TF 54 NTC10K xx	NTC 10K		IP 54 , 2-Leiter	
TF54 NTC10K 50mm	NTC 10K	50 mm	1101-7051-5011-000	74,39 €
TF54 NTC10K 100mm	NTC 10K	100 mm	1101-7051-5021-000	78,81 €
TF54 NTC10K 150mm	NTC 10K	150 mm	1101-7051-5031-000	79,21 €
TF54 NTC10K 200mm	NTC 10K	200 mm	1101-7051-5041-000	79,77 €
TF54 NTC10K 250mm	NTC 10K	250 mm	1101-7051-5051-000	81,12 €
TF54 NTC10K 300mm	NTC 10K	300 mm	1101-7051-5061-000	81,90 €
TF54 NTC10K 400mm	NTC 10K	400 mm	1101-7051-5081-000	82,20 €
TF 54 NTC20K xx	NTC 20K		IP 54 , 2-Leiter	
TF54 NTC20K 50mm	NTC 20K	50 mm	1101-7051-6011-000	74,39 €
TF54 NTC20K 100mm	NTC 20K	100 mm	1101-7051-6021-000	78,81 €
TF54 NTC20K 150mm	NTC 20K	150 mm	1101-7051-6031-000	79,21 €
TF54 NTC20K 200mm	NTC 20K	200 mm	1101-7051-6041-000	79,77 €
TF54 NTC20K 250mm	NTC 20K	250 mm	1101-7051-6051-000	81,12 €
TF54 NTC20K 300mm	NTC 20K	300 mm	1101-7051-6061-000	81,90 €
TF54 NTC20K 400mm	NTC 20K	400 mm	1101-7051-6081-000	82,20 €
Gehäusevariante:	Standardmäßig mit Druckschraube (IP54), optionale Gehäusevarianten mit Kabelverschraubung (IP65) oder M12-Steckverbinder (IP65) siehe nächste Seite!			
Aufpreis:	zwei oder andere Sensoren optional		auf Anfrage	

Tauch-/Einschraub-/Kanal-Temperaturfühler,
mit passivem Ausgang

TF 54 - Q
mit M12-Steckverbinder
(IP 65)



THERMASGARD®		Temperaturfühler (Grundgerät mit M12-Steckverbinder)			
Typ / WG03	Sensor / Ausgang	Einbaulänge (EL)	Q	Art.-Nr.	Preis
TF 54 Pt100 xx Q		Pt100 (nach DIN EN 60 751, Klasse B)		IP 65, 4-Leiter	
TF54 Pt100 50mm Q	Pt100	50 mm	●	2Z01-4111-0100-011	119,49 €
TF54 Pt100 100mm Q	Pt100	100 mm	●	2Z01-4111-0100-021	121,26 €
TF54 Pt100 150mm Q	Pt100	150 mm	●	2Z01-4111-0100-031	122,89 €
TF54 Pt100 200mm Q	Pt100	200 mm	●	2Z01-4111-0100-041	125,81 €
TF54 Pt100 250mm Q	Pt100	250 mm	●	2Z01-4111-0100-051	126,18 €
TF54 Pt100 300mm Q	Pt100	300 mm	●	2Z01-4111-0100-061	126,46 €
TF54 Pt100 400mm Q	Pt100	400 mm	●	2Z01-4111-0100-081	127,59 €
TF 54 Pt1000 xx Q		Pt1000 (nach DIN EN 60 751, Klasse B)		IP 65, 2-Leiter	
TF54 Pt1000 50mm Q	Pt1000	50 mm	●	2Z05-4111-0100-011	119,49 €
TF54 Pt1000 100mm Q	Pt1000	100 mm	●	2Z05-4111-0100-021	121,26 €
TF54 Pt1000 150mm Q	Pt1000	150 mm	●	2Z05-4111-0100-031	122,89 €
TF54 Pt1000 200mm Q	Pt1000	200 mm	●	2Z05-4111-0100-041	125,81 €
TF54 Pt1000 250mm Q	Pt1000	250 mm	●	2Z05-4111-0100-051	126,18 €
TF54 Pt1000 300mm Q	Pt1000	300 mm	●	2Z05-4111-0100-061	126,46 €
TF54 Pt1000 400mm Q	Pt1000	400 mm	●	2Z05-4111-0100-081	127,59 €
Gehäusevariante "Q":		Kabelanschluss mit M12-Steckverbinder (Einbaustecker, 5-polig, A-Kodierung)			
Aufpreis:	zwei oder andere Sensoren optional			auf Anfrage	

ZUBEHÖR

Sonderzubehör für M12-Steckverbinder
siehe Kapitel Zubehör!

TF54 - KV
mit Kabelverschraubung
(IP65)

THERMASGARD® TF 54 - KV		Temperaturfühler (Grundgerät mit Kabelverschraubung)		
Typ/WG03	Sensor/Ausgang	Einbaulänge (EL)	Art.-Nr.	Preis
TF54 Pt100 xx KV	Pt100 (nach DIN EN 60 751, Klasse B)		IP65, 4-Leiter	
TF54 Pt100 50mm KV	Pt100	50 mm	1101-7070-1013-000	83,64 €
TF54 Pt100 100mm KV	Pt100	100 mm	1101-7070-1023-000	85,41 €
TF54 Pt100 150mm KV	Pt100	150 mm	1101-7070-1033-000	87,02 €
TF54 Pt100 200mm KV	Pt100	200 mm	1101-7070-1043-000	86,38 €
TF54 Pt100 250mm KV	Pt100	250 mm	1101-7070-1053-000	90,33 €
TF54 Pt100 300mm KV	Pt100	300 mm	1101-7070-1063-000	90,59 €
TF54 Pt100 400mm KV	Pt100	400 mm	1101-7070-1083-000	91,74 €
TF54 Pt1000 xx KV	Pt1000 (nach DIN EN 60 751, Klasse B)		IP65, 2-Leiter	
TF54 Pt1000 50mm KV	Pt1000	50 mm	1101-7070-5011-000	83,65 €
TF54 Pt1000 100mm KV	Pt1000	100 mm	1101-7070-5021-000	85,41 €
TF54 Pt1000 150mm KV	Pt1000	150 mm	1101-7070-5031-000	83,45 €
TF54 Pt1000 200mm KV	Pt1000	200 mm	1101-7070-5041-000	89,98 €
TF54 Pt1000 250mm KV	Pt1000	250 mm	1101-7070-5051-000	90,34 €
TF54 Pt1000 300mm KV	Pt1000	300 mm	1101-7070-5061-000	87,24 €
TF54 Pt1000 400mm KV	Pt1000	400 mm	1101-7070-5081-000	91,74 €
Gehäusevariante "KV":	Kabelanschluss mit Kabelverschraubung			
Aufpreis:	zwei oder andere Sensoren optional		auf Anfrage	

Tauch-/Einschraub-/Kanal-Temperaturfühler,
mit passivem Ausgang

Ein Grundgerät in vier Varianten ...



**TF 54 +
TH -MS/xx**

Tauch-/Einschraub-
temperaturfühler
mit Tauchhülse aus
Messing vernickelt / verzinkt

**TF 54 +
TH -VA/xx**

Tauch-/Einschraub-
temperaturfühler
mit Tauchhülse aus
Edelstahl V4A

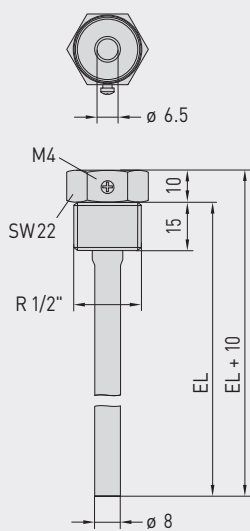
**TF 54 +
TH -VA/xx/90**

Tauch-/Einschraub-
temperaturfühler
mit Tauchhülse aus Halsrohr
aus Edelstahl V4A

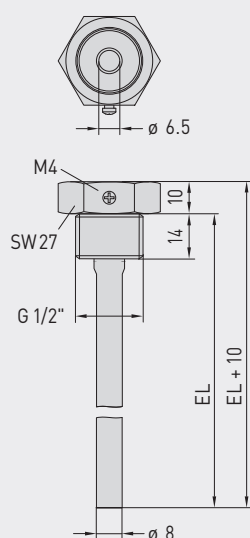
**TF 54 +
MF-06-M**

Kanaltemperaturfühler
mit Montageflansch
aus Metall

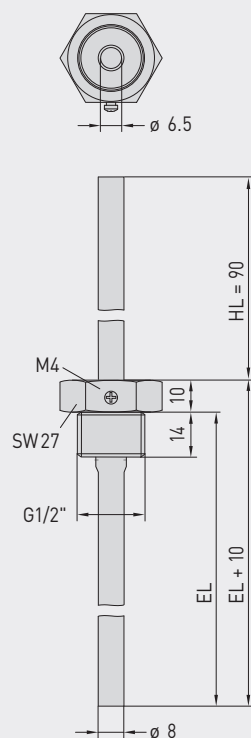
Maßzeichnung
TH -MS/xx



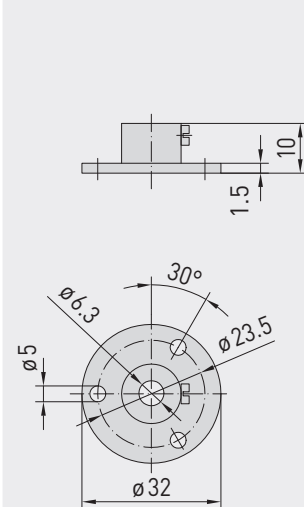
Maßzeichnung
TH -VA/xx



Maßzeichnung
TH -VA/xx/90



Maßzeichnung
MF-06-M





...durch Kombination mit Zubehör:



TH-MS/xx
Tauchhülse aus Messing vernickelt /
verzinkt, gewindedichtend, konisch,
nach DIN 10226



TH-VA/xx
Tauchhülse aus Edelstahl V4A,
flachdichtend, zylindrisch,
nach DIN 228



TH-VA/xx/90
Tauchhülse mit Halsrohr
aus Edelstahl V4A, flachdichtend,
zylindrisch, nach DIN 228



MF-06-M
Montageflansch
aus Metall

THERMASGARD® TH Tauchhülse Ø 8 mm (Zubehör)					
Typ/WG01	p _{max} (statisch)	T _{max}	Einbaulänge (EL)	Art.-Nr.	Preis
TH-MS/xx	Messing vernickelt / verzinkt			ohne Halsrohr	
TH-MS 50MM	10 bar	+150 °C	50 mm	7100-0011-0010-001	10,27 €
TH-MS 100MM	10 bar	+150 °C	100 mm	7100-0011-0020-001	11,71 €
TH-MS 150MM	10 bar	+150 °C	150 mm	7100-0011-0030-001	12,36 €
TH-MS 200MM	10 bar	+150 °C	200 mm	7100-0011-0040-001	12,76 €
TH-MS 250MM	10 bar	+150 °C	250 mm	7100-0011-0050-001	14,77 €
TH-MS 300MM	10 bar	+150 °C	300 mm	7100-0011-0060-001	15,18 €
TH-MS 350MM	10 bar	+150 °C	350 mm	7100-0011-0070-001	15,31 €
TH-MS 400MM	10 bar	+150 °C	400 mm	7100-0011-0080-001	15,45 €
TH-VA/xx	Edelstahl V4A (1.4571)			ohne Halsrohr	
TH-VA 50MM	40 bar	+600 °C	50 mm	7100-0012-0010-001	22,38 €
TH-VA 100MM	40 bar	+600 °C	100 mm	7100-0012-0020-001	24,72 €
TH-VA 150MM	40 bar	+600 °C	150 mm	7100-0012-0030-001	26,56 €
TH-VA 200MM	40 bar	+600 °C	200 mm	7100-0012-0040-001	28,01 €
TH-VA 250MM	40 bar	+600 °C	250 mm	7100-0012-0050-001	34,81 €
TH-VA 300MM	40 bar	+600 °C	300 mm	7100-0012-0060-001	36,38 €
TH-VA 350MM	40 bar	+600 °C	350 mm	7100-0012-0070-001	36,63 €
TH-VA 400MM	40 bar	+600 °C	400 mm	7100-0012-0080-001	37,27 €
TH-VA/xx/90	Edelstahl V4A (1.4571)			mit Halsrohr (90mm)	
TH-VA 50/90MM	40 bar	+600 °C	50 mm	7100-0012-2010-001	32,04 €
TH-VA 100/90MM	40 bar	+600 °C	100 mm	7100-0012-2020-001	33,49 €
TH-VA 150/90MM	40 bar	+600 °C	150 mm	7100-0012-2030-001	35,13 €
TH-VA 200/90MM	40 bar	+600 °C	200 mm	7100-0012-2040-001	36,63 €
TH-VA 250/90MM	40 bar	+600 °C	250 mm	7100-0012-2050-001	38,38 €
TH-VA 300/90MM	40 bar	+600 °C	300 mm	7100-0012-2060-001	41,60 €
Hinweis:	Innendurchmesser der Aufnahme 6,5 mm weitere Informationen siehe letztes Kapitel!				

Montageflansch (Zubehör)					
Typ/WG01		T _{max}	Art.-Nr.	Preis	
MF					
MF-06-M	Montageflansch aus Metall (Stahl verzinkt) Ø 32mm, Rohrdurchführung Ø 6,3 mm	+700 °C	7100-0030-5000-100	13,87 €	
Hinweis:	weitere Informationen siehe letztes Kapitel!				